

MV-CH120-60UM/UC V5

Матричная камера 12Мп с КМОП-сенсором 1.1" и интерфейсом USB 3.0



GEN*i*CAM

US3TM
VISION



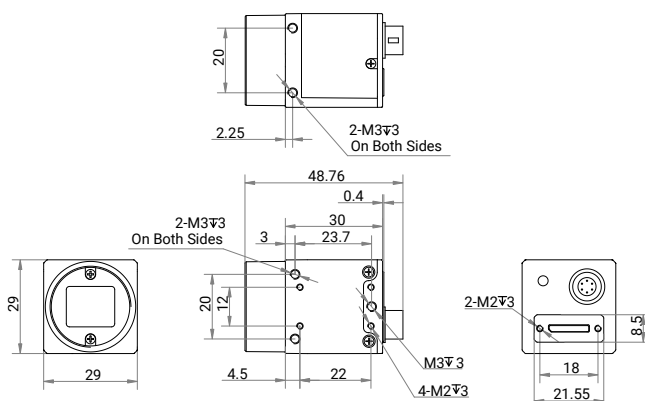
Про устройство

Камера MV-CH120-60UM/UC V5 оснащена КМОП-сенсором для получения высококачественных изображений и интерфейсом USB 3.0 для передачи несжатых изображений в реальном времени. Максимальная частота захвата кадров может достигать 31,3 шт/с при полном разрешении.

Ключевые особенности

- Новая аппаратная платформа для оптимизации логических вычислений и снижения энергопотребления.
- Автоматическая или ручная настройка усиления и времени экспозиции, а также таблиц преобразования цветов (LUT) и гамма-коррекции.
- Матрица цветокоррекции (CCM), Super Palette и Super Bayer и другие функции.
- Компактный корпус в новом дизайне с монтажными отверстиями с 4-х сторон.
- Совместимость с протоколом USB3 Vision, стандартом GenICam и сторонним ПО, основанным на этих протоколе и стандарте.

Габариты



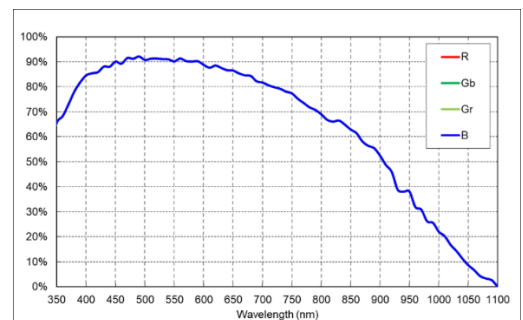
Отрасли применения

Полупроводники, промышленная автоматизация, еда и напитки, упаковка лекарственных препаратов и т.д.

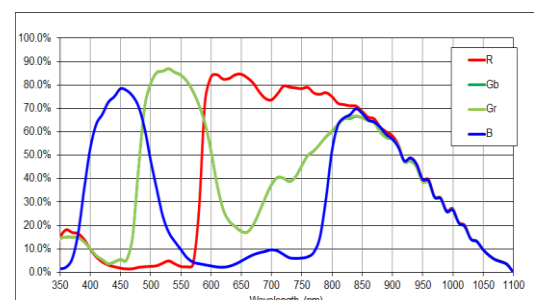
Доступные модели

- Ч/б камера:
MV-CH120-60UM V5
- Цветная камера:
MV-CH120-60UC V5

Квантовая эффективность сенсора



MV-CH120-60UM V5



MV-CH120-60UC V5

Модель	MV-CH120-60UM V5	MV-CH120-60UC V5
Производительность		
Тип сенсора	КМОП, глобальный затвор	
Модель сенсора	Stacked BSI	
Размер пикселя	3.45 × 3.45 мкм	
Размер сенсора	1.1"	
Разрешение	4096 × 3000	
Макс. кадров/с	31.3 при 4096 × 3000 Mono 8	31.3 при 4096 × 3000 Bayer GB 8
Динамический диапазон	67.2 дБ	
Соотношение сигнал/шум	44.1 дБ	
Усиление	От 0 до 24 дБ	
Время экспозиции	Ультра-короткое время экспозиции: от 10 до 19 мкс	
	Стандартное время экспозиции: от 20 мкс до 10 с	
Режим экспозиции	ВЫКЛ/Однократный/Непрерывный, настройка продолжительности сигнала	
Ч/б / цветная	ч/б	цветная
Формат пикселей	Mono 8/10/10Packed/12/12Packed	Mono 8/10/12 Bayer GB 8/10/10Packed/12/12Packed YUV422Packed, YUV422_YUYV_Packed RGB 8, BGR 8
Бинаризация	Поддержка 1 × 1, 2 × 2, 4 × 4	
Децимация	Поддержка 1 × 1, 2 × 2, 4 × 4	
Инверсия изображения	Инверсия по горизонтали и вертикали при выводе изображения	
Электротехнические характеристики		
Передача данных	USB 3.0, совместимость с USB 2.0	
Ввод / вывод	Разъём P7 6-пин обеспечивает питание и ввод/вывод, включая: оптоизолированный вход × 1 (линия 0), оптоизолированный выход × 1 (линия 1) и двунаправленный неизолированный вход/выход × 1 (линия 2).	
Напряжение питания	От 9 до 24В постоянного тока, поддержка питания по USB	
Потребление питания	Обычно 2Вт при 5В постоянного тока (питание по USB)	
Механические характеристики		
Крепление объектива	C-mount	
Габариты	29 × 29 × 30 мм	
Вес	Около 80 г	
Степень защиты	IP40 (при корректной установке крышки объектива и разводке контактов)	
Температура	Рабочая температура: от -10 °C до 50 °C Температура хранения: от -30 °C до 80 °C	
Влажность	От 20% до 95% относительной влажности (без конденсата)	
Общие характеристики		
ПО	MVS или стороннее ПО с поддержкой протокола USB3 Vision	
ОС	Windows 7/10 32/64-бит, Windows 11 64-бит и Linux 32/64-бит	
Совместимость	USB3 Vision, GenICam	
Сертификация	CE, RoHS, KC	