

Распознавание этикеток

Серия KIM

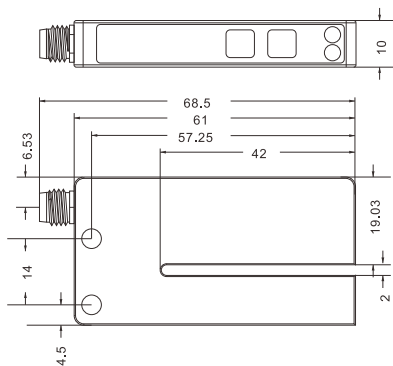


NEW!

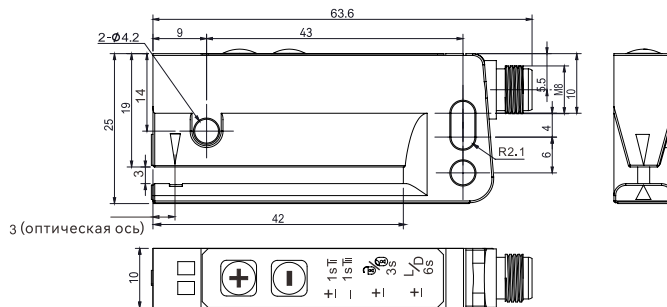


| | | | |
|--------------------------|------------------------------------|---|--|
| Основные характеристики | Принцип работы | Фотоэлектрический датчик | |
| | Принцип работы | Форма U | |
| | Оптический принцип работы | Сквозная балка | |
| | Источник света | Инфракрасный светодиод, 940 нм | |
| | Ширина слота | 2mm | 3mm |
| | Глубина пазов | 42mm | |
| | Обнаружение объекта | 2 мм (минимальный зазор между этикетками) | 2 мм (минимальный зазор между этикетками) 2 мм (минимальная длина этикетки) |
| | Индикатор | Выходная функция: Красный светодиод, рабочее состояние: Зеленый светодиод | |
| Электрические данные | Переключение режимов | L.op (световое включение)/D.op (темное включение) переключаемое | |
| | Режим вывода | Коллектор NPN или PNP открыт | |
| | Время ответа | 0.02ms | |
| | Частота переключения | 100kHz | |
| | Точность повторения | ±0.02mm | |
| | Гистерезис | ±0.02mm | |
| | Рабочее напряжение | 12~24V DC±10% | |
| | Энергопотребление | ≤40mA | |
| | Остаточное напряжение | ≤2V | |
| | Ток нагрузки | ≤100mA(24VDC) | |
| | Сопротивление изоляции | ≥50MΩ(500VDC) | |
| | Выдерживаемое напряжение | 1000VAC (50/60Hz) | |
| | Цепь защиты | Защита от обратной полярности/короткого замыкания | |
| Условия окружающей среды | Рабочая температура | -10°C~+55°C | -20°C~+60°C |
| | Температура хранения | -30°C~+70°C | -30°C~+80°C |
| | Влажность воздуха при эксплуатации | 35%RH~85%RH | |
| | Влажность при хранении | 35%RH~85%RH | |
| | Освещение окружающей среды | Sunlight ≤10000 Lux | |
| | Виброустойчивость | 10 ~ 55 Гц, амплитуда 1,5 мм, 2 часа по осям X/Y/Z | |
| | Степень защиты | IP65 | |
| Механические данные | Способ подключения | M8/4-контактный штекер | |
| | Размеры | 32.5x10.0x61.0mm | 63.6x25x10mm |
| | Материал | Алюминий | РА (армированное стекловолокно) |
| | Вес | 0.035kg | |
| | Принадлежности | Кабельные разъемы продаются отдельно | |
| Модель | NPN | KIM07-0204NP | KIM07-0304N |
| | PNP | | KIM07-0304P |

KIM07-0204NP



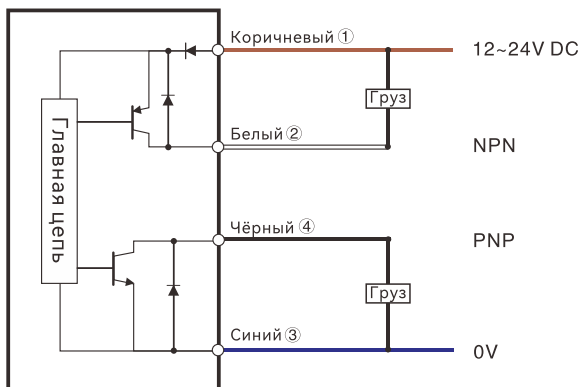
KIM07-0304N/P



Принципиальная схема

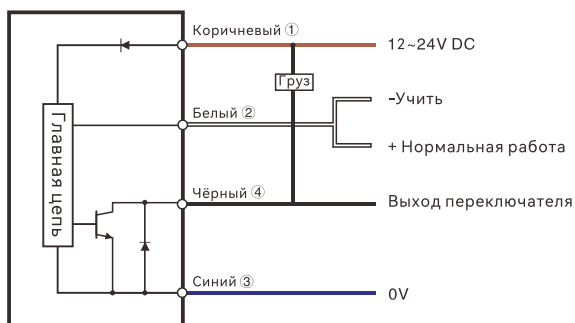
KIM07-0204NP

NPN/PNP

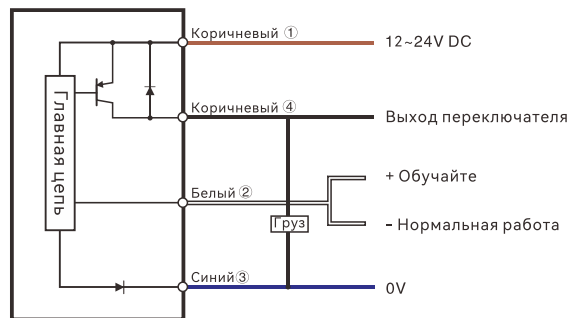


KIM07-0304N/P

NPN



PNP



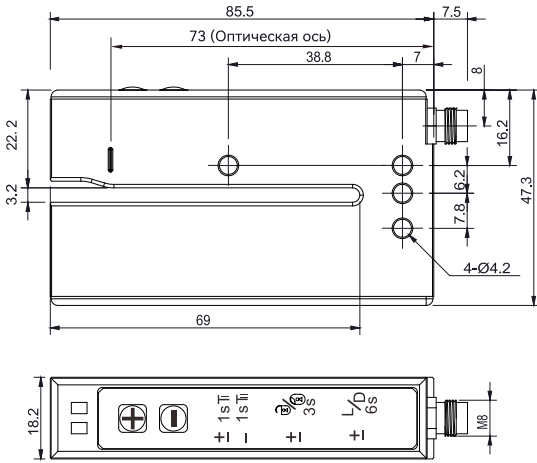
| |
|---|
| Оптоволоконный кабель |
| Щелевые датчики |
| Фотоэлектрический |
| Лазер |
| Близость |
| Смещение |
| Магнитный |
| Контакт |
| Площадь |
| Ультразвуковой |
| Изображение с искусственным интеллектом |
| Считыватели кодов |
| Вибрация |
| Температура |
| RFID |
| Защитный замок на двери |
| Реледавления |
| Коммуникация |
| Принадлежности |

Guidance

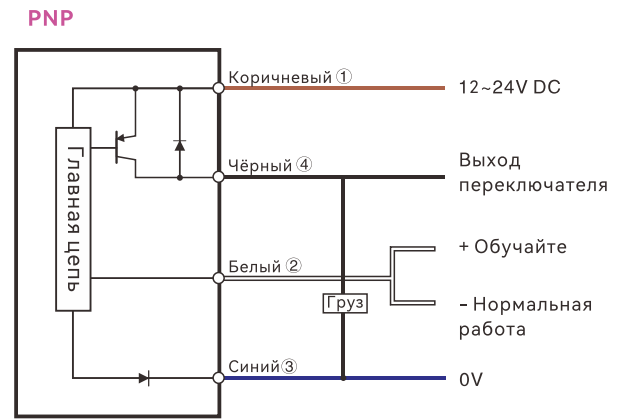
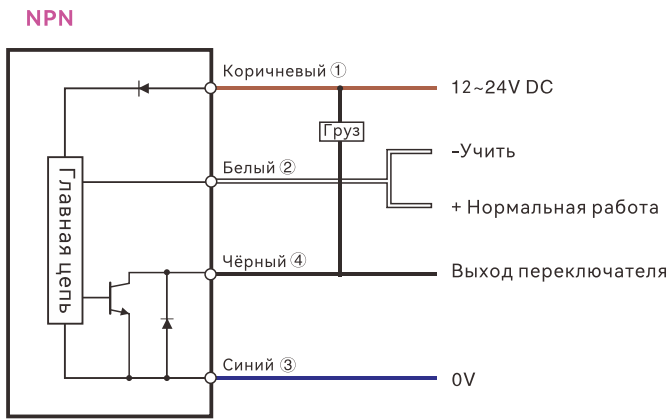
| |
|------------------------|
| Датчики щелевого типа |
| Тип слота Micro |
| Тип слота |
| Широкий тип слота |
| Распознавание этикеток |



| | | |
|--------------------------|------------------------------------|---|
| Основные характеристики | Принцип работы | Ультразвуковое обнаружение |
| | Стиль жилья | U-образная вилка |
| | Оптический принцип работы | Сквозная балка |
| | Передачик | Ультразвуковой |
| | Ширина слота | 3.2mm |
| | Глубина пазов | 69mm |
| | Обнаружение объекта | Минимальный зазор между этикетками 2 мм |
| | Индикатор | Выходная функция: Красный светодиод, рабочее состояние: Зеленый светодиод |
| Электрические данные | Переключение режимов | L.on (световое включение)/D.on (темное включение) переключаемое |
| | Режим вывода | Коллектор NPN или PNP открыт |
| | Время ответа | 0.3ms |
| | Частота переключения | 1.5kHz |
| | Точность повторения | ±0.2 |
| | Гистерезис | - |
| | Рабочее напряжение | 12~24V DC±10% |
| | Энергопотребление | ≤45mA |
| | Остаточное напряжение | <2V@1L=100mA |
| | Ток нагрузки | ≤100mA |
| | Сопротивление изоляции | Сопротивление изоляции постоянного тока 500 В >50 МОм |
| | Выдерживаемое напряжение | Напряжение изоляции VC100V при токе <0,1 мА |
| | Цепь защиты | Защита от короткого замыкания |
| Условия окружающей среды | Рабочая температура | -5~55°C |
| | Температура хранения | -20~70°C |
| | Влажность воздуха при эксплуатации | 35 ~ 95% относительной влажности (без конденсации) |
| | Влажность при хранении | 35 ~ 95% относительной влажности (без конденсации) |
| | Освещение окружающей среды | Недоступный |
| | Виброустойчивость | 10 ~ 50 Гц, амплитуда 1,5 мм, 2 часа по осям X/Y/Z |
| | Степень защиты | IP65 |
| Механические данные | Способ подключения | M8/4-контактный штекер |
| | Размеры | 85.5x47.3x18.2mm |
| | Материал | Алюминий |
| | Вес | 0.019kg |
| | Принадлежности | - |
| Модель | NPN | KUM08-0307N |
| | PNP | KUM08-0307P |



Принципиальная схема



Опволоконный кабель

Щелевые датчики

Фотоэлектрический

Лазер

Близость

Смещение

Магнитный

Контакт

Площадь

Ультразвуковой

Изображение с искусственным интеллектом

Считыватели кодов

Вибрация

Температура

RFID

Защитный замок на двери

Реледавления

Коммуникация

Принадлежности

Guidance

Датчик щелевого типа

Тип слота Mirco

Тип слота

Широкий тип слота

Распознавание этикеток