

Распознавание изображений с помощью искусственного интеллекта

AKUSENSE AIVS

AKUSENSE AIVS (Artificial Intelligent Vision System) обеспечивает от получения изображения до развертывания и обновления модели, а затем до производственной линии для полного замкнутого цикла, через стыковку с оборудованием для визуализации для получения изображения, пользователь комментирует собранные данные, а затем выполняет обучение модели одним щелчком мыши, экспортирует и развертывает модель на производственной линии для непосредственной проверки материалов в режиме реального времени. По мере изменения производственной линии AKUSENSE AIVS будет проводить независимое обучение и модернизировать модели, при этом нет необходимости в участии профессионального персонала по алгоритму AI во всем процессе.



0 Программа 1 Развертывание 2 Содержание 3 Операции

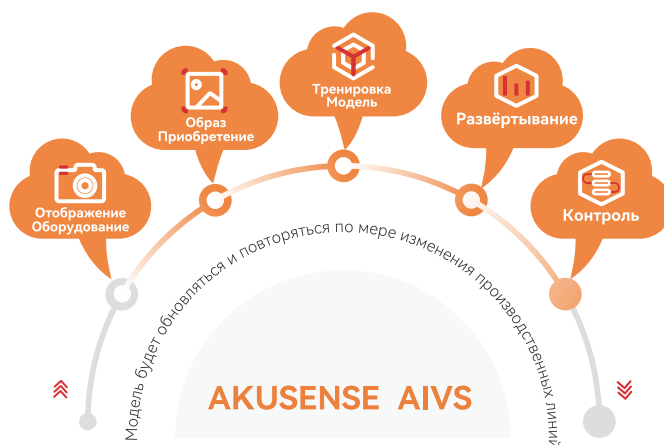
AKUSENSE AIVS (система искусственного интеллекта) состоит из тренировки и бега, программирование не требуется, всего 3 шага для завершения обучения модели и 1 клик развертывание на производственной линии.

Обзор программы

AKUSENSE AIVS представляет собой набор комплексных решений для промышленного зрения AI, в основном состоящий из двух частей: обучение модели и эксплуатация. Он может обеспечить полный поток, универсальные возможности искусственного интеллекта и возможности управления для промышленного производства для создания интеллектуальной производственной стандартизированной системы доставки алюминия.

Платформа для обучения моделей AIVS предназначена для автономного обучения на основе алгоритма AI для сложных сцен, таких как отслеживание материала, позиционирование дефектов, измерение деталей производственной линии и многоклассовое обнаружение внешнего вида. Платформа для запуска моделей AIVS импортирует модель, созданную обучающей платформой, и развертывает ее непосредственно на производственной линии, а затем подключается к оборудованию производственной линии для обнаружения алюминия в режиме реального времени.

AKUSENSE AIVS снижает зависимость отраслей от профессиональных возможностей искусственного интеллекта. С запуском программы корпорациям не нужен персонал, использующий алгоритмы, для программирования на месте, обучение и развертывание модели AI может быть завершено простым щелчком мыши, так что AI может быть использован в промышленной производственной линии для повышения эффективности производства и выполнить интеллектуальную модернизацию традиционного производства. Это решение может быть широко использовано в бытовой электронике, автомобилестроении, новой энергетике и панической промышленности. В настоящее время компания предоставила услуги большому количеству производителей из списка Fortune 500 в различных областях, с оборудованием производственных линий, бесшовно подключенным для реализации обнаружения искусственного интеллекта в режиме реального времени.



Приложение

Для получения информации о типичных случаях и промышленных применениях, пожалуйста, обратитесь к P51-54

AKUSENSE AIVS предоставляет услуги искусственного интеллекта для всего производственного процесса, а также помогает улучшить управление прослеживаемостью производства и промышленную взаимосвязь.



Оптоволоконный кабель
Щелевые датчики
Фотоэлектрический
Лазер
Близость
Смещение
Магнитный
Контакт
Площадь
Ультразвуковой
Изображение с искусственным интеллектом
Считыватели кодов
Вибрация
Температура
RFID
Защитный замок на двери
Реледавления
Коммуникация
Принадлежности
Руководство

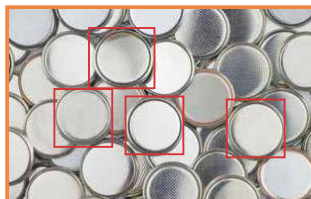
Функция основного алгоритма

OCR



Внедряя комплексное решение, основанное на глубоком обучении, оно поддерживает односимвольную и многосимвольную маркировку и распознавание, а также распознавание различных фоновых символов, таких как штамповка стали, лазерная гравировка, печать, текстиль и т. д.. Преодолевая технические ограничения традиционных подходов и решая проблемы с изогнутыми символами.

Обнаружение



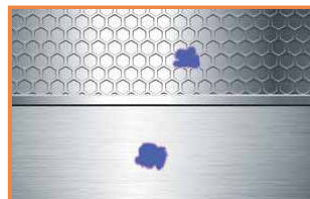
Позиционирование и категоризация целей в обнаруженных материалах, подходит для обнаружения нескольких целей, обнаружения мелких целей, подсчета и т. д.. Может использоваться для подсчета таблеток наркотиков и обнаружения уртовей ЗС и т. д.

Классификация



Классифицируйте и анализируйте испытываемые материалы, такие как двухклассовая оценка материалов OK/NG, цвет объекта, тип пищевого материала, подробная классификация дефектов ЗС и т. д.

Сегментация



Определение на уровне пикселей и распознавание краев обнаруженного объекта. Например, определение области трещины кремниевой пластины, области удара подшипника и т. д.

Экстремально тонкая
Возможность распознавания
 Когда объекты обнаружения очень плотные, с расстоянием всего 4-5 пикселей между разными целями, обычные алгоритмы не могут их хорошо различить. AKUSENSE AIVS обнаруживает информацию о структуре метки цели с помощью автоматического кодирования, которое может определить степень детализации до 4 пикселей.
4 пикселя

Маленькая выборка
Корректор ошибок
 Для того, чтобы решить проблему меньшего количества обучающих выборок, решение AKUSENSE AIVS будет искать типичные случаи среди выборок, циклически направлять и выпрямлять результаты прогнозирования, так что процент распознавания итоговых малых выборок увеличивается более чем на 10%.
Буст 10%+

Супер изображение
Вычислительная мощность
 Супермодель с параллельной обработкой и изображений на многокарточном станке, может обрабатывать в 4 раза большее поле зрения по сравнению с обычной сетью и может обрабатывать до 100 миллионов пикселей в одном изображении.
100 миллионов пикселей

Динамические данные
Повышение
 Неравномерное распределение данных обучающей выборки приводит к плохим эффектам прогнозирования модели. AKUSENSE AIVS может автоматически подбирать оптимальную стратегию обработки данных в соответствии с различными требованиями задач, генерировать новые данные моделирования путем итерации обучения и увеличивать коэффициент использования данных более чем в 30 раз.
Улучшение до 30 раз



Примечание: Приведенные выше данные об эффекте алгоритма рассчитаны на основе фактических данных измерений текущих проектов AKUSENSE. Измеренные результаты, характерные для аналогичных проектов, могут привести к небольшим отклонениям.

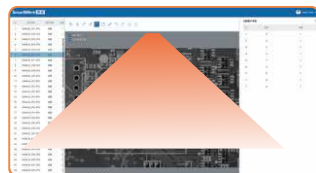
Функциональные особенности



01

Взаимодействие с продуктом на уровне потребителя

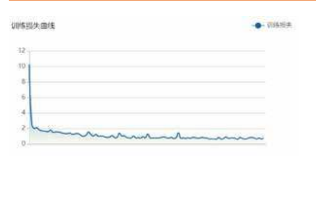
Он обеспечивает маркировку данных, управление и другие функции, гуманизированный интерактивный дизайн помогает плавно завершить работу по маркировке с помощью управляемой маркировки и быстро закрыть крупным планом. Платформа поддерживает импорт и экспорт данных изображений и маркировок, которые можно использовать для обмена данными и управления.



02

Визуальный процесс тренировки

AKUSENSE AIVS имеет такие функции, как автоматическая настройка параметров и интеллектуальное распределение данных. Пользователям не нужно приобретать профессиональные знания в области ИИ, а проводить простую настройку параметров для выполнения обучения в один клик; В процессе обучения модели система предоставляет кривую тренда эффекта модели в режиме реального времени, производительность модели отображается наглядно.



03



Четкие результаты теста

Модель можно протестировать после обучения. Результат тестирования включает в себя информацию о модели, тестовые индикаторы и визуальные изображения, чтобы пользователи могли оперативно оценить производительность модели. Тестовый отчет поддерживает экспорт в один клик, что удобно для пользователей для проведения дальнейшего глубокого анализа и подведения итогов по отчету.

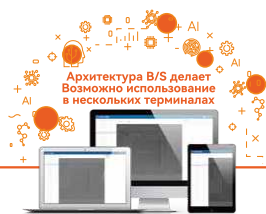
04

Гибкая реализация проектов

Гибкая модель реализации проекта может быть легко развернута на операционной платформе, а результаты обнаружения могут отображаться в режиме реального времени. Операционная платформа поддерживает стыковку с различными интерфейсами данных камеры и конфигурацию с несколькими видами обзора. Модель может эксплуатироваться на производственной линии с простым управлением.



Приложение



AKUSENSE AIVS предоставляет два способа развертывания, и пользователи могут гибко выбирать в соответствии со своими потребностями. Для одного объекта/производственной линии необходимо решить проблему только одного канала с помощью AI, а затем можно использовать автономный метод развертывания. Для производственных линий с высокими требованиями к цифровому взаимодействию, в дополнение к решению проблемы единой точки производственной линии, также необходимо открыть данные всего завода для формирования промышленного взаимодействия и управления цифровым управлением, может быть принято кластерное развертывание. AKUSENSE AIVS может адаптироваться к различным типам интерфейсов и протоколов связи в сценариях промышленного производства, а также поддерживает стыковку нескольких моделей камер, источников света, промышленных компьютеров, общих датчиков, MES и баз данных и т. д., чтобы открыть канал передачи данных производственной линии.



Характеристики автономного развертывания

Развертывание в один клик, быстрое использование на производственной линии, легкая работа и поддержка кросс-операционных систем.



Особенности развертывания кластера

AKUSENSE AIVS поддерживает несколько серверных кластеров (центров обработки данных), обучение и запуск микширования машин для достижения максимального распределения вычислительной мощности для достижения оптимального распределения ресурсов и обеспечения полной мобилизации простаивающих ресурсов. Кроме того, он также может обеспечить мониторинг производительности и статистический анализ всей производственной линии, чтобы помочь в анализе выхода продукции и улучшении процесса.



Характеристики архитектуры платформы

Платформа использует архитектуру B/S, независимо от того, какое решение для развертывания выбрано, пользователи могут обращаться к нескольким терминалам в одном сегменте сети для использования различных услуг, предоставляемых AKUSENSE AIVS.

- Оптоволоконный кабель
- Щелевые датчики
- Фотоэлектрический
- Лазер
- Близость
- Смещение
- Магнитный
- Контакт
- Площадь
- Ультразвуковой
- Изображение с искусственным интеллектом
- Считыватели кодов
- Вибрация
- Температура
- RFID
- Защитный замок на двери
- Реледавления
- Коммуникация
- Принадлежности
- Руководство

Видеокамера
AKUSENSE AIVS
Датчики технического зрения



NEW!

Основные характеристики	Принцип работы	Интеллектуальный датчик технического зрения		
	Стиль оболочки	Площадь		
	Дальность обнаружения	30 ~ 300mm	40~300mm(@ 6mm), 100~400mm(@16mm)	
	Поле зрения	-		
	Фокусное расстояние	6mm		16mm
	Метод регулировки фокусировки	Ручная фокусировка	Жидкостный фокус	
	Резолюция	1280*800		
	Источник света	Неполяризованный красный свет / Неполяризованный белый свет / Поляризованный красный свет / Поляризованный белый свет		
	Цвет/Черно-белый	Черное и белое		
	Ставень	Глобальный		
Индикатор	2 зеленых световых пятна указывают на центральную область положения сканирования; 3 светодиодных индикатора состояния и зуммер			
Электрические данные	Размер матрицы	3μm x 3μm		
	Размер целевой поверхности	1/4"		
	Максимальная скорость считывания	60		
	Время экспозиции	20μs~10000μs		
	Прибыль	0 dB ~ 255dB		
	Рабочее напряжение	24V DC		
	Энергопотребление	5W		
	Тип вывода	Два оптически изолированных входа, поддерживающих типы NPN, PNP; Три неизолированных выхода		
	Протокол связи	TCP сервер, TCP клиент, ModBus TCP, ModBus RTU, Profinet, Ethernet/IP, MELSEC/SLMP, последовательный порт		
	Коммуникационный интерфейс	RS232, Ethernet		
Экологический условия	Рабочая температура	0~45°C		
	Температура хранения	-20~70°C		
	Влажность	5% ~ 95% относительной влажности (без конденсации)		
	Уровень защиты	IP67		
Механические данные	Способ подключения	Кабельное подключение		
	Размеры	47x25x43mm		
	Вес	около 100г		
Модель	Принадлежности	Кабель M12-17PIN, адаптер питания 24 В (опционально), Г-образный монтажный кронштейн + винты		
	Неполяризованный красный свет	VDS10-BH0106-RP	VDS10-BQ0106-RP	VDS10-BQ0116-RP
	Неполяризованный белый свет	VDS10-BH0106-WP	VDS10-BQ0106-WP	VDS10-BQ0116-WP
	Поляризованный красный свет	VDS10-BH0106-RD	VDS10-BQ0106-RD	VDS10-BQ0116-RD
Поляризованный белый свет	VDS10-BH0106-WD	VDS10-BQ0106-WD	VDS10-BQ0116-WD	

- Опволоконный кабель
- Щелевые датчики
- Фотозлектронный
- Лазер
- Близость
- Смещение
- Магнитный
- Контакт
- Площадь
- Ультразвуковой
- Изображение с искусственным интеллектом
- Считыватели кодов
- Вибрация
- Температура
- RFID
- Защитный замок на дверце
- Реледавления
- Коммуникация
- Принадлежности

Руководство

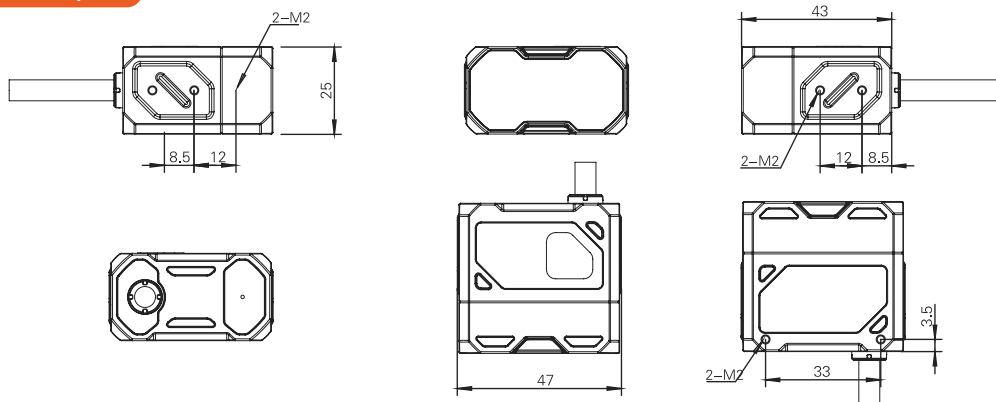
Видеокамера

AKUSENSE AIVS

Датчики технического зрения

Размеры

Единица измерения: мм



Видеодатчик

Серия VDS20



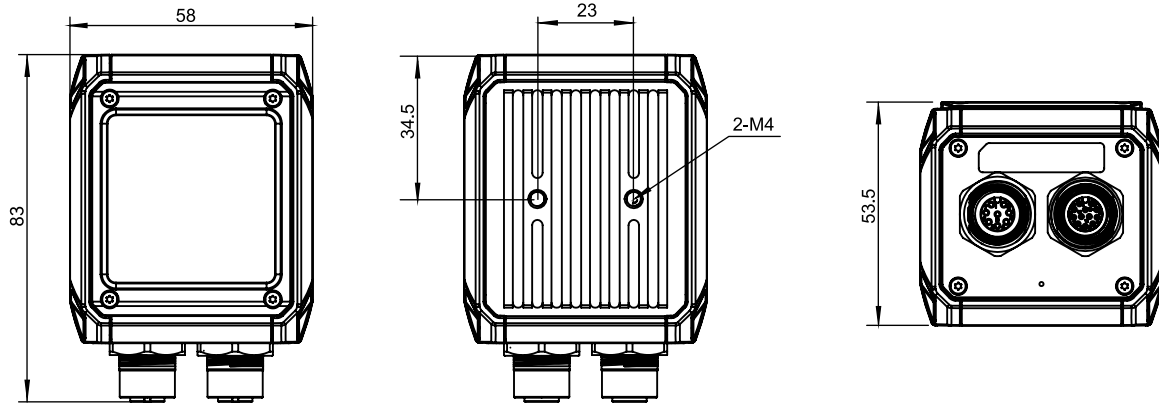
NEW!

Распознавание изображений с помощью ИИ

- Оптоволоконный кабель
- Целевые датчики
- Фотоэлектрический
- Лазер
- Близость
- Смещение
- Магнитный
- Контакт
- Площадь
- Ультразвуковой
- Изображение с искусственным интеллектом
- Считыватели кодов
- Вибрация
- Температура
- RFID
- Защитный замок на двери
- Реледавления
- Коммуникация
- Принадлежности
- Руководство
- Видеокамера
- AKUSENSE AIVS
- Датчики технического зрения

Основные характеристики	Принцип работы	Интеллектуальный датчик технического зрения						
	Стиль оболочки	Квадратная форма						
	Дальность обнаружения	100~1000mm						
	Поле зрения	-						
	Фокусное расстояние	8mm	12mm	16mm	8mm	12mm	16mm	
	Метод регулировки фокусировки	Механическая фокусировка						
	Резолюция	1280*800			1920*1200			
	Источник света	Неполяризованный красный свет / Неполяризованный белый свет / Поляризованный красный свет / Поляризованный белый свет						
	Цвет/Черно-белый	Черное и белое						
	Ставень	Глобальный						
	Индикатор	1 зеленое световое пятно указывает на центральную область положения сканирования; 5 светодиодов состояния и зуммер						
	Электрические данные	Размер матрицы	3µm x 3µm					
		Размер целевой поверхности	1/4"			1/2.6"		
Максимальная скорость считывания		60						
Время экспозиции		20µs~10000µs						
Прибыль		-						
Рабочее напряжение		24V DC						
Энергопотребление		15W						
Тип вывода		Два оптически изолированных входа, поддерживающих типы NPN, PNP; Три неизолированных выхода						
Протокол связи		TCP сервер, TCP клиент, ModBus TCP, ModBus RTU, Profinet, Ethernet/IP, MELSEC/SLMP, последовательный порт						
Коммуникационный интерфейс		RS232, Ethernet						
Экологический условия	Рабочая температура	0~45°C						
	Температура хранения	-20~70°C						
	Влажность	5% ~ 95% относительной влажности (без конденсации)						
	Уровень защиты	IP67						
	Способ подключения	Кабельное подключение						
Механические данные	Размеры	58x53.5x83mm						
	Вес	около 220г						
	Принадлежности	M12-12PIN-3M (3 м высокогибкий), M12-8PIN-3M (3 м высокогибкий), L-образный монтажный кронштейн, адаптер питания 24 В (опционально), набор винтов						
Модель	Неполяризованный красный свет	VDS20-BX0108-RP	VDS20-BX0112-RP	VDS20-BX0116-RP	VDS20-BX0208-RP	VDS20-BX0212-RP	VDS20-BX0216-RP	
	Неполяризованный белый свет	VDS20-BX0108-WP	VDS20-BX0112-WP	VDS20-BX0116-WP	VDS20-BX0208-WP	VDS20-BX0212-WP	VDS20-BX0216-WP	
	Поляризованный красный свет	VDS20-BX0108-RD	VDS20-BX0112-RD	VDS20-BX0116-RD	VDS20-BX0208-RD	VDS20-BX0212-RD	VDS20-BX0216-RD	
	Поляризованный белый свет	VDS20-BX0108-WD	VDS20-BX0112-WD	VDS20-BX0116-WD	VDS20-BX0208-WD	VDS20-BX0212-WD	VDS20-BX0216-WD	

Единица измерения: мм



Распознавание изображений с помощью ИИ

- Оптоволоконный кабель
- Щелевые датчики
- Фотоэлектрический
- Лазер
- Близость
- Смещение
- Магнитный
- Контакт
- Площадь
- Ультразвуковой
- Изображение с искусственным интеллектом**
- Считыватели кодов
- Вибрация
- Температура
- RFID
- Защитный замок на двери
- Реле давления
- Коммуникация
- Принадлежности

Руководство

Видеокамера

AKUSENSE AI/VS

Датчики технического зрения