

СЕНСОТЕК

датчики & системы контроля

Фотоэлектрические датчики



PH-Q23-A1-025



Корпус	Q23
Способ обнаружения	Подавление заднего фона
Рабочее расстояние	250 мм
Настраиваемое расстояние	30 ~ 250 мм
Стандартный объект обнаружения	Белая фотобумага Kodak 100 мм x 100 мм
Гистерезис	5 %



Электротехнические параметры

Источник света	Красный светодиод
Размер световой метки	Ø 2 мм (100 мм)
Настройка параметров	Многооборотная механическая ручка
Рабочее напряжение	12 ~ 24 В постоянного тока
Выход	NPN, выбор светло/темно
Ток на выходе	≤ 100 мА
Падение выходного напряжения	≤ 2.0 В
Ток холостого хода	≤ 20 мА
Время отклика	1 мс
Частота переключения	500 Гц

PH-Q23-A1-025

Параметры окружающей среды

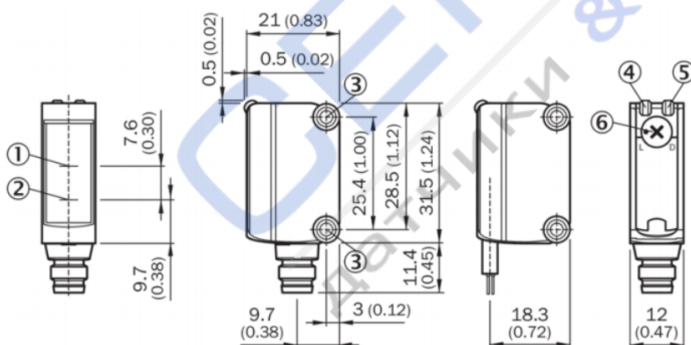
Диапазон рабочей температуры	-25 ~ +55 °C
Диапазон рабочей влажности	От 35 до 85% относительной влажности
Устойчивость к внешнему освещению	лампа накаливания 3000 лк, солнечный свет 10000 лк
Защита от короткого замыкания	да
Защита от переплюсовки	да
Защита от индуктивной нагрузки	да
Степень защиты	IP 67

Механические параметры

Материал корпуса	АБС-пластик
Материал оптической линзы	ПММА
Вес	около 50 г
Подключение	Встроенный кабель 2м

Габариты

Схема разводки контактов



PH-Q23-A1-025F



Корпус	Q23
Способ обнаружения	Подавление заднего фона
Рабочее расстояние	250 мм
Настраиваемое расстояние	30 ~ 250 мм
Стандартный объект обнаружения	Белая фотобумага Kodak 100 мм x 100 мм
Гистерезис	10 %



Электротехнические параметры

Источник света	ИК светодиод
Размер световой метки	Ø14 мм (250 мм)
Настройка параметров	Многооборотная механическая ручка
Рабочее напряжение	12 ~ 24 В постоянного тока
Выход	NPN, выбор светло/темно
Ток на выходе	≤ 100 мА
Падение выходного напряжения	≤ 2.0 В
Ток холостого хода	≤ 20 мА
Время отклика	1 мс
Частота переключения	500 Гц

PH-Q23-A1-025F

Параметры окружающей среды

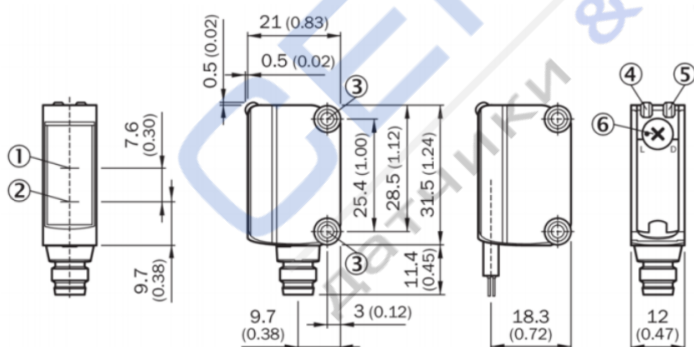
Диапазон рабочей температуры	-25 ~ +55 °C
Диапазон рабочей влажности	От 35 до 85% относительной влажности
Устойчивость к внешнему освещению	лампа накаливания 3000 лк, солнечный свет 10000 лк
Защита от короткого замыкания	да
Защита от переплюсовки	да
Защита от индуктивной нагрузки	да
Степень защиты	IP 67

Механические параметры

Материал корпуса	АБС-пластик
Материал оптической линзы	ПММА
Вес	около 50 г
Подключение	Встроенный кабель 2м

Габариты

Схема разводки контактов



PH-Q23-A1-030



Корпус	Q23
Способ обнаружения	Подавление заднего фона
Рабочее расстояние	300 мм
Настраиваемое расстояние	40 ~ 300 мм
Стандартный объект обнаружения	Белая фотобумага Kodak 100 мм x 100 мм
Гистерезис	5 %



Электротехнические параметры

Источник света	Красный светодиод
Размер световой метки	Ø18 мм (300 мм)
Настройка параметров	Многооборотная механическая ручка
Рабочее напряжение	12 ~ 24 В постоянного тока
Выход	NPN, выбор светло/темно
Ток на выходе	≤ 100 мА
Падение выходного напряжения	≤ 2.0 В
Ток холостого хода	≤ 20 мА
Время отклика	1 мс
Частота переключения	500 Гц

PH-Q23-A1-030

Параметры окружающей среды

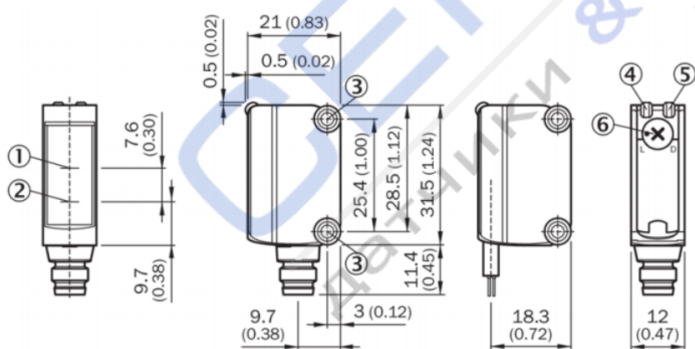
Диапазон рабочей температуры	-25 ~ +55 °C
Диапазон рабочей влажности	От 35 до 85% относительной влажности
Устойчивость к внешнему освещению	лампа накаливания 3000 лк, солнечный свет 10000 лк
Защита от короткого замыкания	да
Защита от переплюсовки	да
Защита от индуктивной нагрузки	да
Степень защиты	IP 67

Механические параметры

Материал корпуса	АБС-пластик
Материал оптической линзы	ПММА
Вес	около 50 г
Подключение	Встроенный кабель 2м

Габариты

Схема разводки контактов



PH-Q23-A3-025



Корпус	Q23
Способ обнаружения	Подавление заднего фона
Рабочее расстояние	250 мм
Настраиваемое расстояние	30 ~ 250 мм
Стандартный объект обнаружения	Белая фотобумага Kodak 100 мм x 100 мм
Гистерезис	5 %



Электротехнические параметры

Источник света	Красный светодиод
Размер световой метки	Ø 2 мм (100 мм)
Настройка параметров	Многооборотная механическая ручка
Рабочее напряжение	12 ~ 24 В постоянного тока
Выход	PNP, выбор светло/темно
Ток на выходе	≤ 100 мА
Падение выходного напряжения	≤ 2.0 В
Ток холостого хода	≤ 20 мА
Время отклика	1 мс
Частота переключения	500 Гц

PH-Q23-A3-025

Параметры окружающей среды

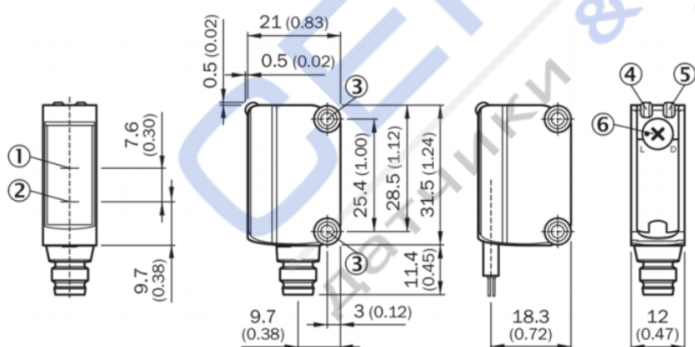
Диапазон рабочей температуры	-25 ~ +55 °C
Диапазон рабочей влажности	От 35 до 85% относительной влажности
Устойчивость к внешнему освещению	лампа накаливания 3000 лк, солнечный свет 10000 лк
Защита от короткого замыкания	да
Защита от переплюсовки	да
Защита от индуктивной нагрузки	да
Степень защиты	IP 67

Механические параметры

Материал корпуса	АБС-пластик
Материал оптической линзы	ПММА
Вес	около 50 г
Подключение	Встроенный кабель 2м

Габариты

Схема разводки контактов



PH-Q23-A3-025F



Корпус	Q23
Способ обнаружения	Подавление заднего фона
Рабочее расстояние	250 мм
Настраиваемое расстояние	30 ~ 250 мм
Стандартный объект обнаружения	Белая фотобумага Kodak 100 мм x 100 мм
Гистерезис	10 %



Электротехнические параметры

Источник света	ИК светодиод
Размер световой метки	Ø14 мм (250 мм)
Настройка параметров	Многооборотная механическая ручка
Рабочее напряжение	12 ~ 24 В постоянного тока
Выход	PNP, выбор светло/темно
Ток на выходе	≤ 100 мА
Падение выходного напряжения	≤ 2.0 В
Ток холостого хода	≤ 20 мА
Время отклика	1 мс
Частота переключения	500 Гц

PH-Q23-A3-025F

Параметры окружающей среды

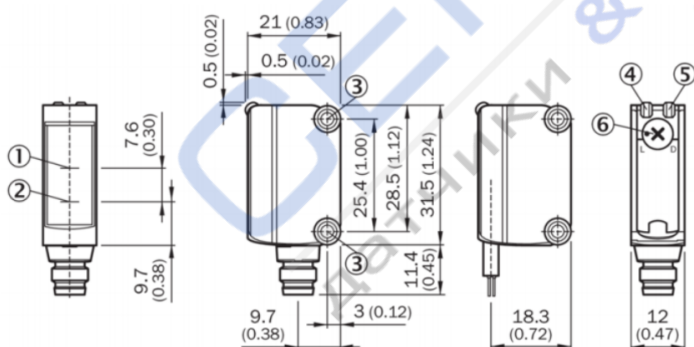
Диапазон рабочей температуры	-25 ~ +55 °C
Диапазон рабочей влажности	От 35 до 85% относительной влажности
Устойчивость к внешнему освещению	лампа накаливания 3000 лк, солнечный свет 10000 лк
Защита от короткого замыкания	да
Защита от переплюсовки	да
Защита от индуктивной нагрузки	да
Степень защиты	IP 67

Механические параметры

Материал корпуса	АБС-пластик
Материал оптической линзы	ПММА
Вес	около 50 г
Подключение	Встроенный кабель 2м

Габариты

Схема разводки контактов



PH-Q23-A3-030



Корпус	Q23
Способ обнаружения	Подавление заднего фона
Рабочее расстояние	300 мм
Настраиваемое расстояние	40 ~ 300 мм
Стандартный объект обнаружения	Белая фотобумага Kodak 100 мм x 100 мм
Гистерезис	5 %



Электротехнические параметры

Источник света	Красный светодиод
Размер световой метки	Ø18 мм (300 мм)
Настройка параметров	Многооборотная механическая ручка
Рабочее напряжение	12 ~ 24 В постоянного тока
Выход	PNP, выбор светло/темно
Ток на выходе	≤ 100 мА
Падение выходного напряжения	≤ 2.0 В
Ток холостого хода	≤ 20 мА
Время отклика	1 мс
Частота переключения	500 Гц

PH-Q23-A3-030

Параметры окружающей среды

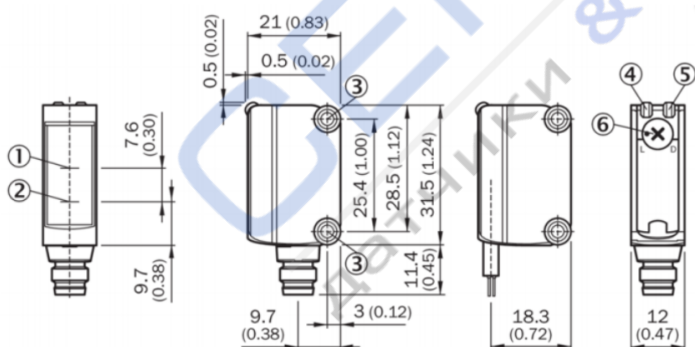
Диапазон рабочей температуры	-25 ~ +55 °C
Диапазон рабочей влажности	От 35 до 85% относительной влажности
Устойчивость к внешнему освещению	лампа накаливания 3000 лк, солнечный свет 10000 лк
Защита от короткого замыкания	да
Защита от переплюсовки	да
Защита от индуктивной нагрузки	да
Степень защиты	IP 67

Механические параметры

Материал корпуса	АБС-пластик
Материал оптической линзы	ПММА
Вес	около 50 г
Подключение	Встроенный кабель 2м

Габариты

Схема разводки контактов



PR-Q23-A1-300



Корпус	Q23
Способ обнаружения	Отражение от рефлектора
Рабочее расстояние	3 м
Стандартный объект обнаружения	Рефлектор R-050



Электротехнические параметры

Источник света	Красный светодиод
Настройка параметров	Потенциометр
Рабочее напряжение	12 ~ 24 В постоянного тока
Выход	NPN, выбор светло/темно
Ток на выходе	≤ 100 мА
Падение выходного напряжения	≤ 2.0 В
Ток холостого хода	≤ 20 мА
Время отклика	1 мс
Частота переключения	500 Гц

Параметры окружающей среды

Диапазон рабочей температуры	-25 ~ +55 °С
Диапазон рабочей влажности	От 35 до 85% относительной влажности
Устойчивость к внешнему освещению	лампа накаливания 3000 лк, солнечный свет 10000 лк
Защита от короткого замыкания	да
Защита от переплюсовки	да
Защита от индуктивной нагрузки	да
Степень защиты	IP 67

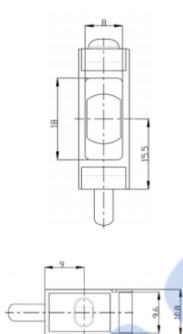
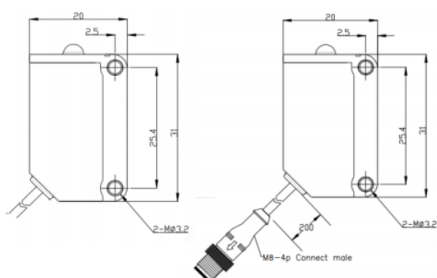
PR-Q23-A1-300

Механические параметры

Материал корпуса	ПБТ
Материал оптической линзы	ПММА
Вес	около 50 г
Подключение	Встроенный кабель 2м

Габариты

Схема разводки контактов



PR-Q23-A1-500



Корпус	Q23
Способ обнаружения	Отражение от рефлектора
Рабочее расстояние	5 м
Стандартный объект обнаружения	Рефлектор R-050



Электротехнические параметры

Источник света	Красный светодиод
Настройка параметров	Потенциометр
Рабочее напряжение	12 ~ 24 В постоянного тока
Выход	NPN, выбор светло/темно
Ток на выходе	≤ 100 мА
Падение выходного напряжения	≤ 2.0 В
Ток холостого хода	≤ 20 мА
Время отклика	1 мс
Частота переключения	500 Гц

Параметры окружающей среды

Диапазон рабочей температуры	-25 ~ +55 °С
Диапазон рабочей влажности	От 35 до 85% относительной влажности
Устойчивость к внешнему освещению	лампа накаливания 3000 лк, солнечный свет 10000 лк
Защита от короткого замыкания	да
Защита от переплюсовки	да
Защита от индуктивной нагрузки	да
Степень защиты	IP 67

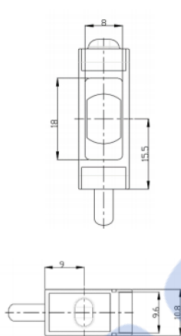
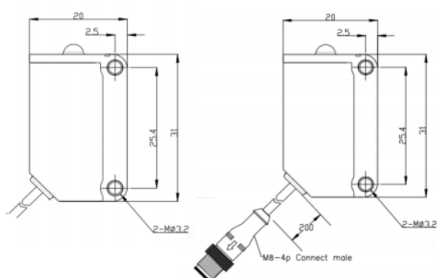
PR-Q23-A1-500

Механические параметры

Материал корпуса	ПБТ
Материал оптической линзы	ПММА
Вес	около 50 г
Подключение	Встроенный кабель 2м

Габариты

Схема разводки контактов



PR-Q23-A3-300



Корпус	Q23
Способ обнаружения	Отражение от рефлектора
Рабочее расстояние	3 м
Стандартный объект обнаружения	Рефлектор R-050



Электротехнические параметры

Источник света	Красный светодиод
Настройка параметров	Потенциометр
Рабочее напряжение	12 ~ 24 В постоянного тока
Выход	PNP, выбор светло/темно
Ток на выходе	≤ 100 мА
Падение выходного напряжения	≤ 2.0 В
Ток холостого хода	≤ 20 мА
Время отклика	1 мс
Частота переключения	500 Гц

Параметры окружающей среды

Диапазон рабочей температуры	-25 ~ +55 °С
Диапазон рабочей влажности	От 35 до 85% относительной влажности
Устойчивость к внешнему освещению	лампа накаливания 3000 лк, солнечный свет 10000 лк
Защита от короткого замыкания	да
Защита от переплюсовки	да
Защита от индуктивной нагрузки	да
Степень защиты	IP 67

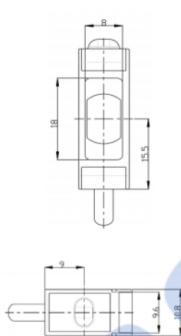
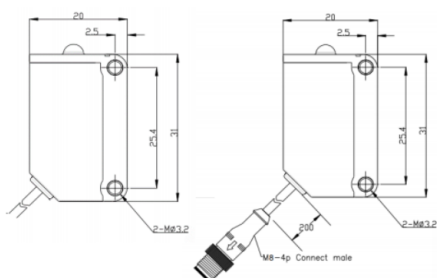
PR-Q23-A3-300

Механические параметры

Материал корпуса	ПБТ
Материал оптической линзы	ПММА
Вес	около 50 г
Подключение	Встроенный кабель 2м

Габариты

Схема разводки контактов



PR-Q23-A3-500



Корпус	Q23
Способ обнаружения	Отражение от рефлектора
Рабочее расстояние	5 м
Стандартный объект обнаружения	Рефлектор R-050



Электротехнические параметры

Источник света	Красный светодиод
Настройка параметров	Потенциометр
Рабочее напряжение	12 ~ 24 В постоянного тока
Выход	PNP, выбор светло/темно
Ток на выходе	≤ 100 мА
Падение выходного напряжения	≤ 2.0 В
Ток холостого хода	≤ 20 мА
Время отклика	1 мс
Частота переключения	500 Гц

Параметры окружающей среды

Диапазон рабочей температуры	-25 ~ +55 °С
Диапазон рабочей влажности	От 35 до 85% относительной влажности
Устойчивость к внешнему освещению	лампа накаливания 3000 лк, солнечный свет 10000 лк
Защита от короткого замыкания	да
Защита от переплюсовки	да
Защита от индуктивной нагрузки	да
Степень защиты	IP 67

PR-Q23-A3-500

Механические параметры

Материал корпуса	ПБТ
Материал оптической линзы	ПММА
Вес	около 50 г
Подключение	Встроенный кабель 2м

Габариты

Схема разводки контактов

