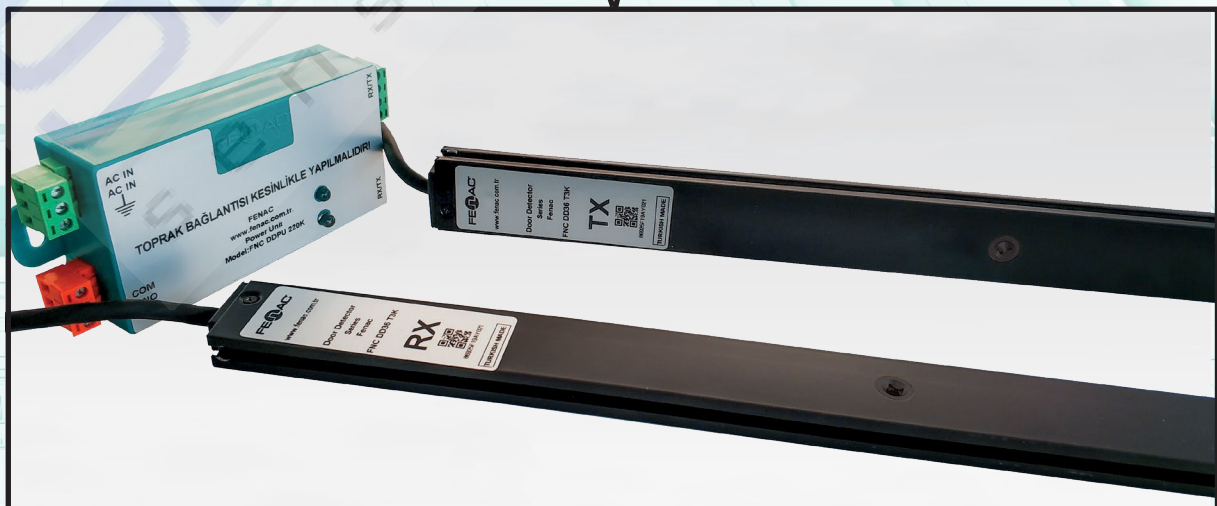
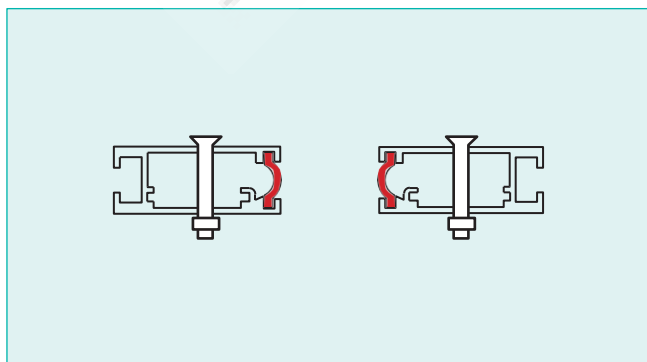
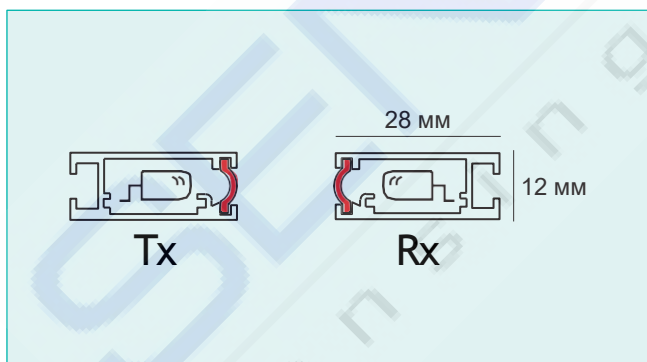
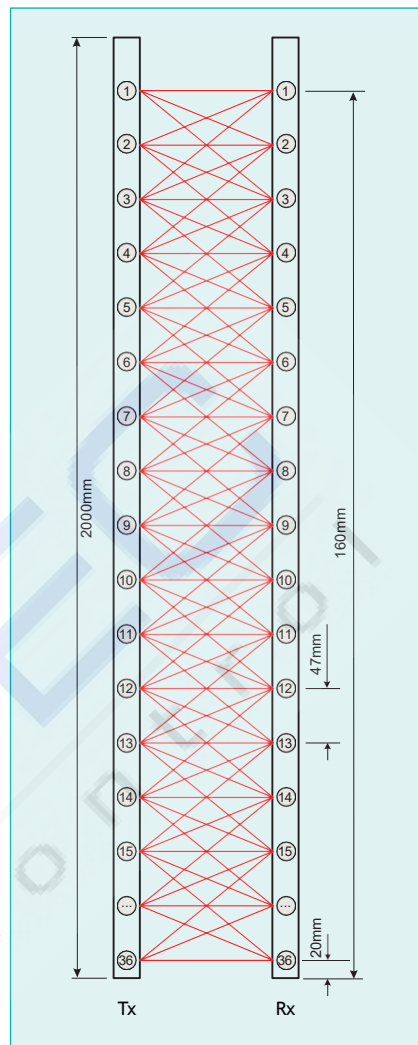
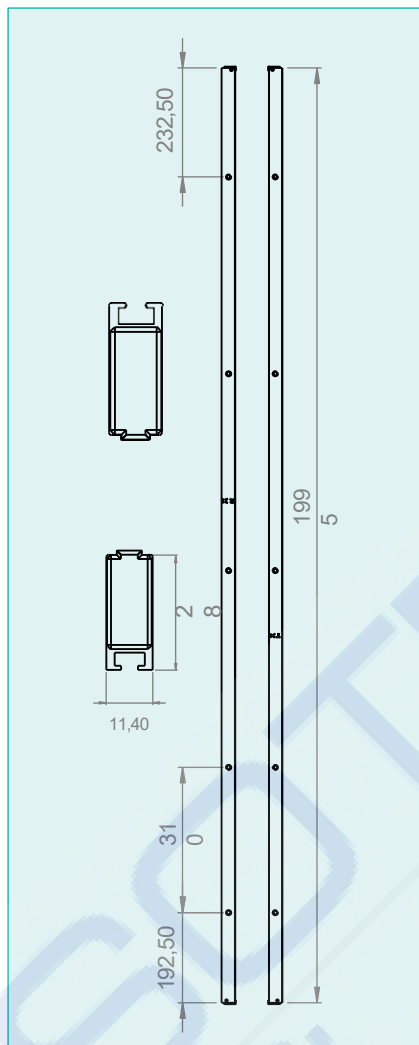
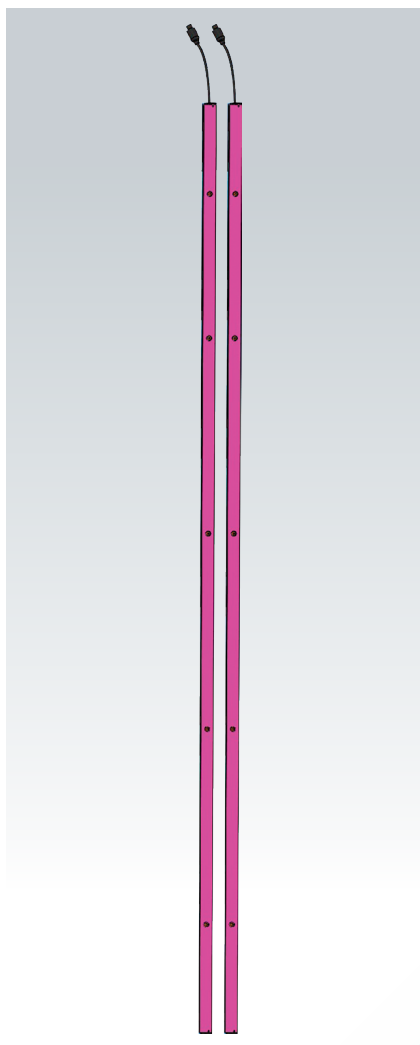


Детектор дверей лифта FNC DD





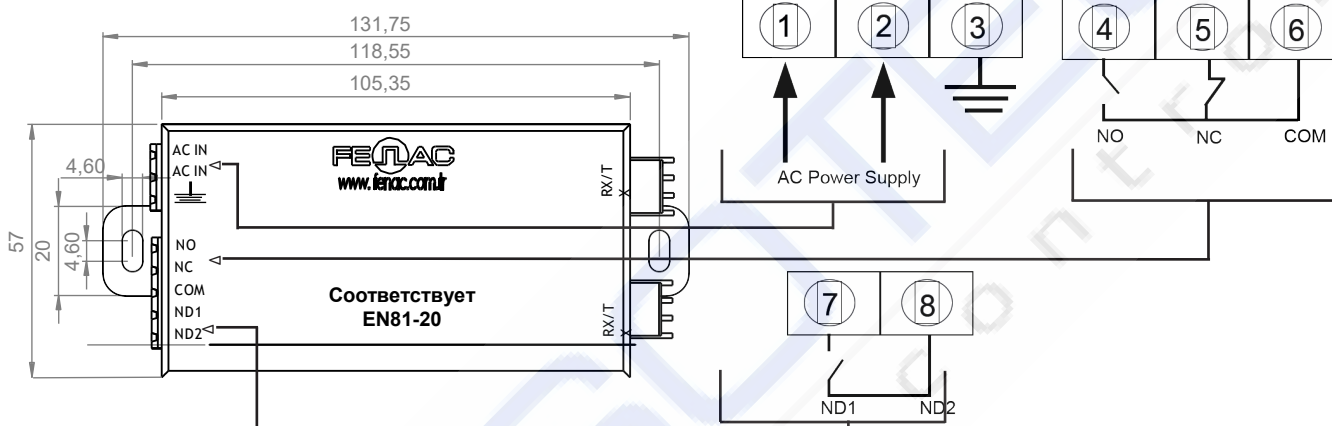
Технические характеристики

Размеры	12 x 30 x 2000 мм
Рабочий диапазон	0 – 4000 мм
Кол-во лучей	174 непараллельные
Кол-во светодиодов	36
Диапазон ИК диодов	116 – 118 мм
Высота обнаружения	1600 мм
Время отклика	300 мс
Потребление питания	<4Вт
Выход	Релейный, 1 НО – 1 НЗ
Напряжение питания	220В переменного тока
Рабочая температура	-20...+65°C
Температура хранения	-20...+85°C
Индикатор питания	Красный светодиод
Индикатор состояния	Светодиод в приёмнике: Зелёный ВКЛ: нормальная работа Красный ВКЛ: ошибка
Устойчивость к освещению	<100.000 люкс
Допустимое отклонение	По вертикали ±15 мм (7°) По горизонтали: ±3 мм (5°)
Длина кабелей (TX&RX)	4200 мм
Степень защиты	IP54
Сертификация	CE



Технические характеристики	
Размеры	30 x 57 x 133 мм
Рабочее напряжение	85-230В переменного тока +/-%15 60Гц 24В постоянного тока +/-%15
Материал корпуса	IP54, IP65
Напряжение на контактах	3А – 120В переменного тока 1А – 250В переменного тока 24В постоянного тока
Напряжение при переключении	макс. 5А
Потребление питания	~3Вт
Рабочая температура	-20...+65°C
Температура хранения	-40...+85°C
Класс защиты	IP31
Изоляция	>2000В
Срок службы реле	до 100.000 часов работы

БЛОК ПИТАНИЯ FNC DDPU 220В переменного тока



Детектор дверей лифта – код для заказа

FNC DD 36 P K L 24

DD : Детектор дверей лифта

Number of Diodes
36 : 36 Diodes, 174 Beams

Package Details
P : RX + TX + PU
T : TX
R : RX

Напряжение
24 : 24 В постоянного тока
**If 220VDC version is requested, leave this part blank.

Package Details
C : C Profile
L : L Profile

Connector
K : Кабель

Детектор дверей лифта – код для заказа

FNC DDPU 220 KLT

Напряжение питания
24 : 24 В постоянного тока
220 : 220 В постоянного тока

Мир качественных энкодеров



ООО «СЕНСОТЕК»

108811, Москва, пос. Московский,
22-й км Киевского ш., д. 4, стр.5,
Бизнес-Парк «РУМЯНЦЕВО», корп. Е, офис 608Е
Тел/факс: +7(495) 181 56 67

<https://sensotek.ru>
info@sensotek.ru



ISO9001:2015 Cert No:19-224-1122