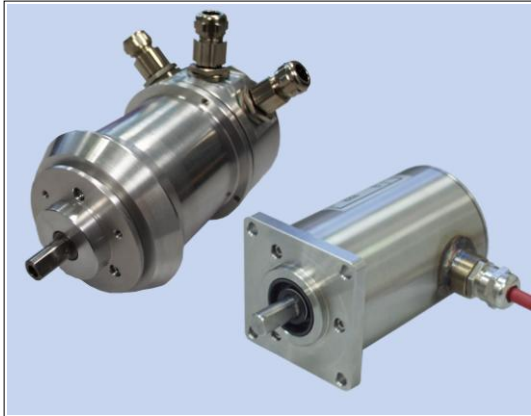


Schutzgehäuse MP01 - 65, MP03 - 58



- **Einsatzgebiete (Beispiele):**
 - Containerterminals
 - Schifffahrt
 - Papierindustrie
- **Resistent gegen:**
 - Salzhaltiger Umgebung
 - Säurehaltiger Umgebung
- **Für sehr robusten Einsatz**
- **Auslieferung erfolgt fertig montiert mit dem jeweiligen kundenspezifischen Encoder**

7

Kenndaten

Gehäuse MP01für 65 mm Encoderdurchmesser
Gehäuse MP03für 58 mm Encoderdurchmesser
Gehäuse MaterialEdelstahl 1.4305 X12 Cr NiS 18 08/18 09

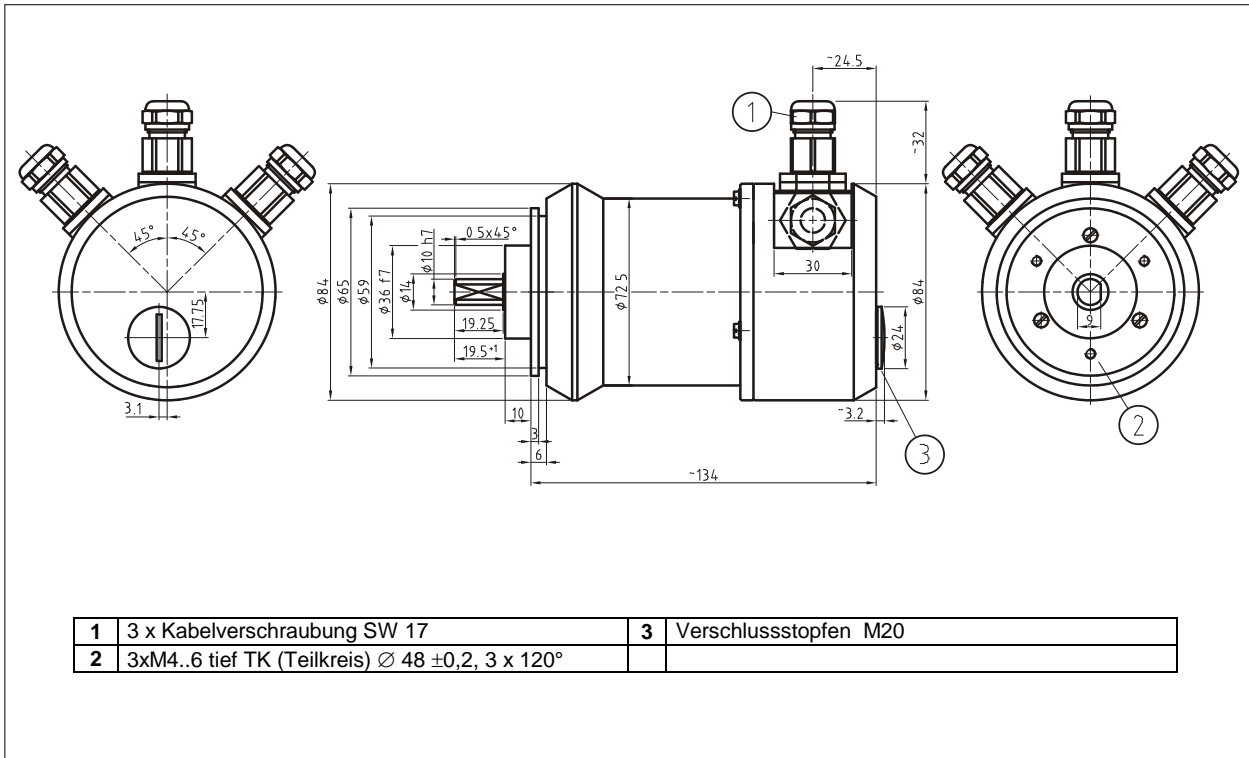
Kurzbeschreibung:

Dieses Edelstahlschutzgehäuse ist im Besonderen beim Einsatz in der Umgebung von aggressiven Medien geeignet. Der Kundenspezifische Encoder wird bei TR-Electronic komplett im Schutzgehäuse montiert und geprüft. Feldbus- und Standardschnittstellen lieferbar.

Umgebungsbedingungen

Vibration≤ 100 m/s² (10g) Sinus 50-2000 Hz nach DIN EN 60068-2-6:1996
Schock≤ 1000 m/s² (100g) Halbsinus 11ms nach DIN EN 60068-2-27:1995
EMVDIN EN 61000-4-2:2001
.....DIN EN 61000-4-4:2004
.....DIN EN 61000-6-2:2001
Betriebstemperaturbereich-20°C ... 70°C (auf Anfrage -40°C ... +85°C)
Lagertemperaturbereich-30°C ... +85°C trocken
Relative Luftfeuchte.....98 % (keine Betauung) nach DIN EN 60068-3-4:2002
Verpackungnach DIN EN 22206:1993
Schutzart¹⁾IP 67 nach DIN EN 60529:1991
¹⁾ Gültig mit korrekt aufgeschraubtem Gegenstecker und/oder verschraubter Kabelverschraubung.
Andere Schutzart auf Anfrage.

Maßzeichnung MP01



Maßzeichnung MP03

