

TOF ДАТЧИК НА БОЛЬШОЕ РАССТОЯНИЕ

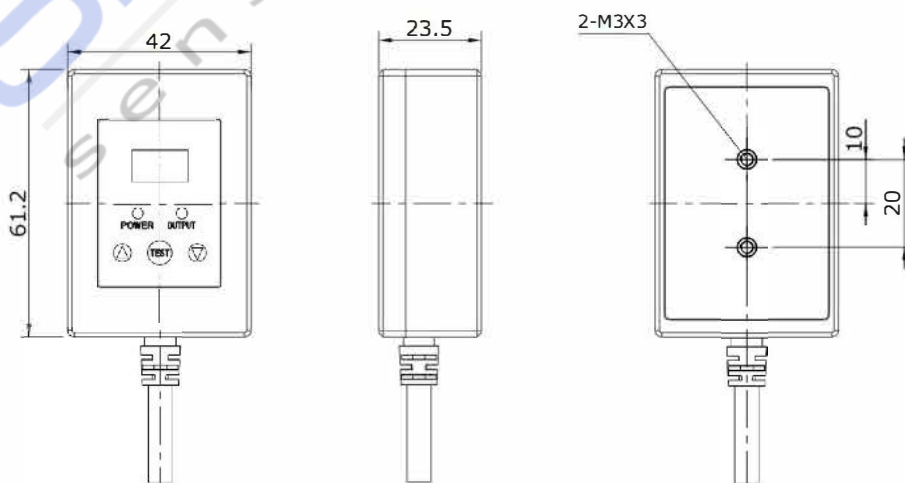
Серия PX-FM



Корпус			
Рабочее расстояние	0.05-8 м		
Разрешение	1 мм		
Повторяемость	< ±2 мм		
Тип лазера	630-670 нм, класс 2, ≤1 мВт		
Режим	Одиночное измерение/Непрерывное измерение/Быстрое измерение		
Время отклика	Одиночное измерение: 1 с. Непрерывное измерение: 200 мс. Быстрое измерение: 30-100 мс.		
Габариты (ДхШхВ)	61.2x42x24 мм		
Материал	Метал		
Вес	200 г		
Монтаж	2-М3*3 винта 0 С ~80°C		
Рабочая температура	3-40°C ~ 60°C		
Температура хранения			
Влажность	До 95%, без конденсации, температура 40°.		
Внешнее освещение	0-10000 люкс		
Рабочее напряжение	24В постоянного тока ±10%		5В постоянного тока ±10%
Потребляемый ток	Нормальный 44 мА, макс. 65 мА		Нормальный 50 мА, макс. 150 мА
Последоват. интерфейс	RS485(Modbus)	RS232/4-20mA/0-1 0В	RS232
Входное напряжение			Активное низкое
Выходное напряжение	Активное низкое	Активное низкое, 2-канальный выход	Активное низкое
Кабель	кабель 2м		кабель 1м
Модель	PX-FM08-485	PX-FM08-IV-232	PX-FM08-232

ГАБАРИТЫ

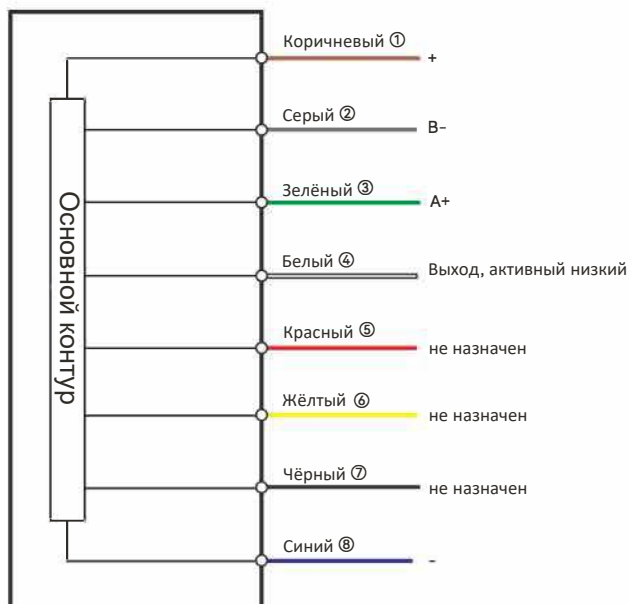
ед.: мм



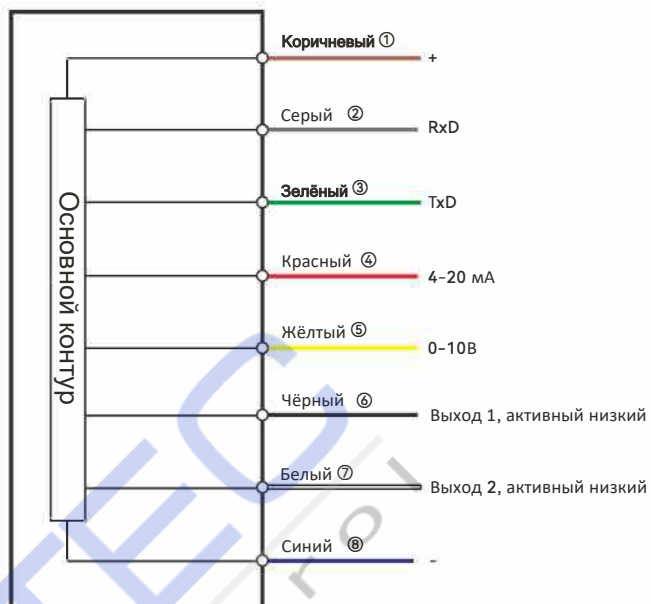
TOF ДАТЧИК НА БОЛЬШОЕ РАССТОЯНИЕ

Схема подключения

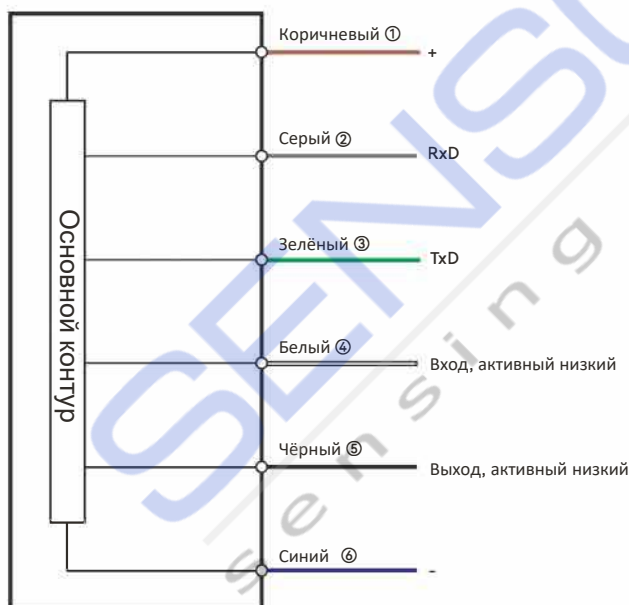
PX-FM08-485



PX-FM08-IV-232



PX-FM08-232



ТОF ДАТЧИК НА БОЛЬШОЕ РАССТОЯНИЕ

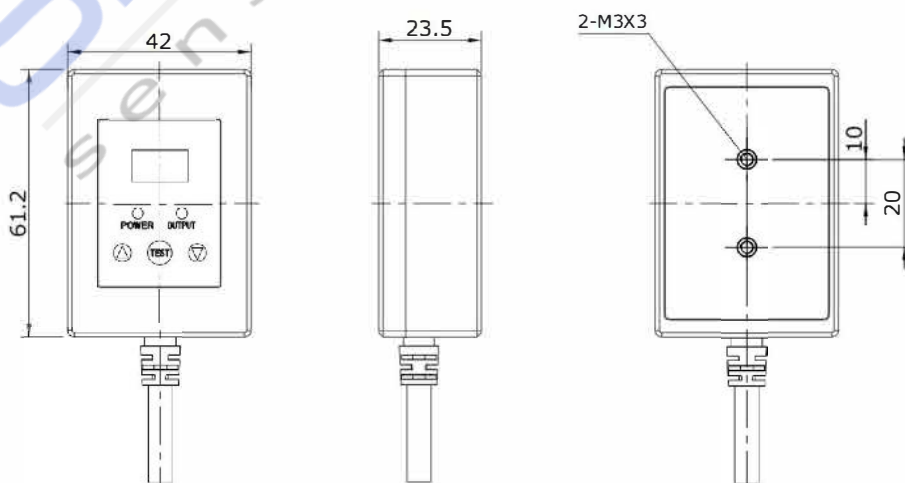
Серия PX-FM



Корпус			
Рабочее расстояние	0.05~40 м		
Разрешение	1 мм		
Повторяемость	< ±2 мм		
Тип лазера	630-670 нм, класс 2, ≤1 мВт		
Режим	Одиночное измерение/Непрерывное измерение/Быстрое измерение		
Время отклика	Одиночное измерение: 1с. Непрерывное измерение: 200 мс. Быстрое измерение: 30-100 мс		
Габариты (ДхШхВ)	61.2x42x24 мм		
Материал	Метал		
Вес	200 г		
Монтаж	2-М3*3 винты 0 С ~ 80°C		
Рабочая температура	3-40°C ~ 60°C		
Температура хранения	До 95% , без конденсации, температура 40°C.		
Влажность	0-10000 люкс		
Внешнее освещение			
Рабочее напряжение	12~26В постоянного тока		5В постоянного тока ±10%
Потребляемый ток	Нормальный 44 мА, макс. 65 мА		Нормальный 50 мА, макс. 150 мА
Последоват. интерфейс	RS485(Modbus)	RS232/4-20 мА/0-1 0В	RS232
Входное напряжение			Активное низкое
Выходное напряжение	Активное низкое	Активное низкое, 2-канальный выход	Активное низкое
Кабель	кабель 2м		кабель 1м
Модель	PX-FM40-485	PX-FM40-IV-232	PX-FM40-232

ГАБАРИТЫ

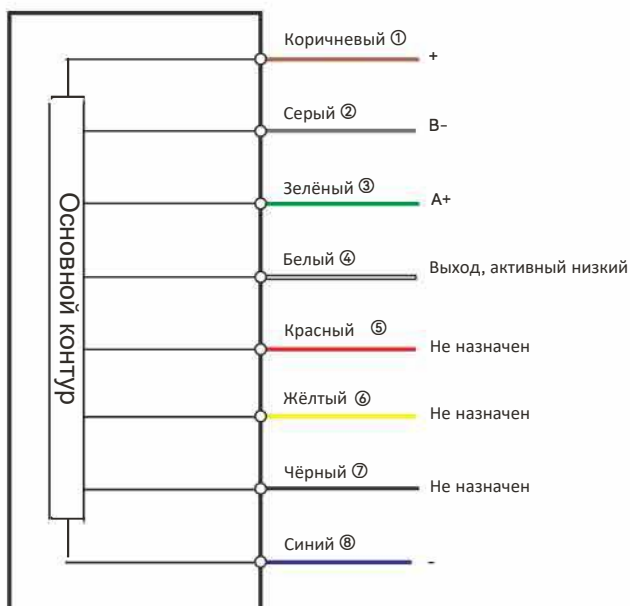
ед.: мм



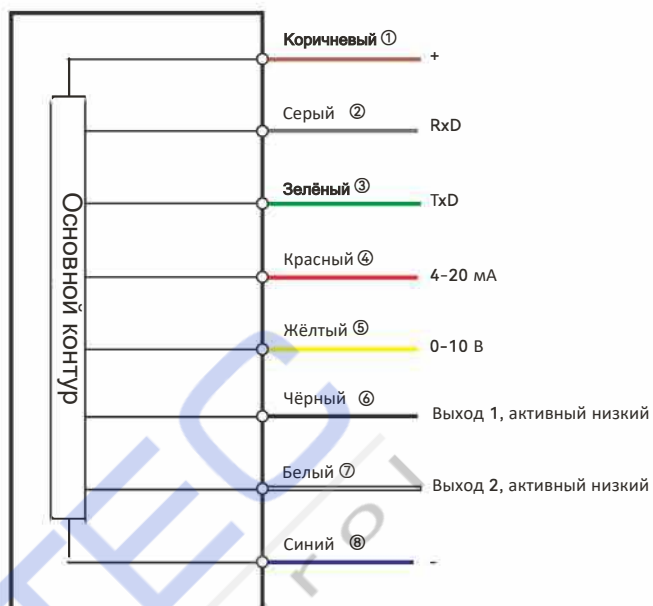
TOF ДАТЧИК НА БОЛЬШОЕ РАССТОЯНИЕ

Схема подключения

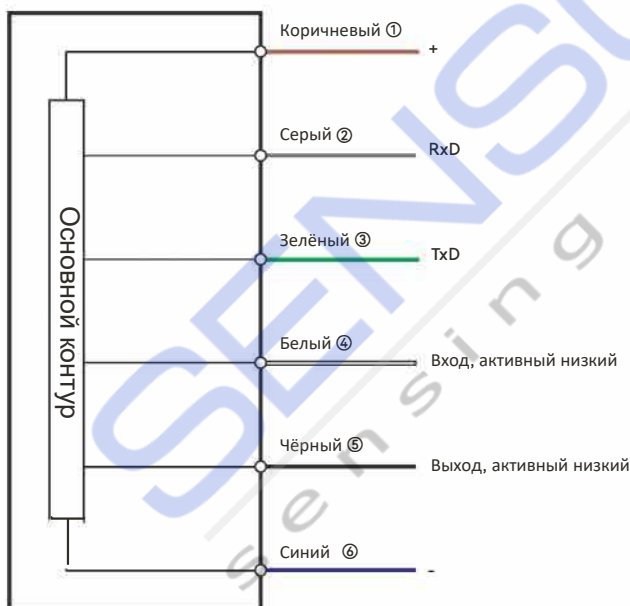
PX-FM40-485



PX-FM40-IV-232



PX-FM40-232



TOF ДАТЧИК НА БОЛЬШОЕ РАССТОЯНИЕ

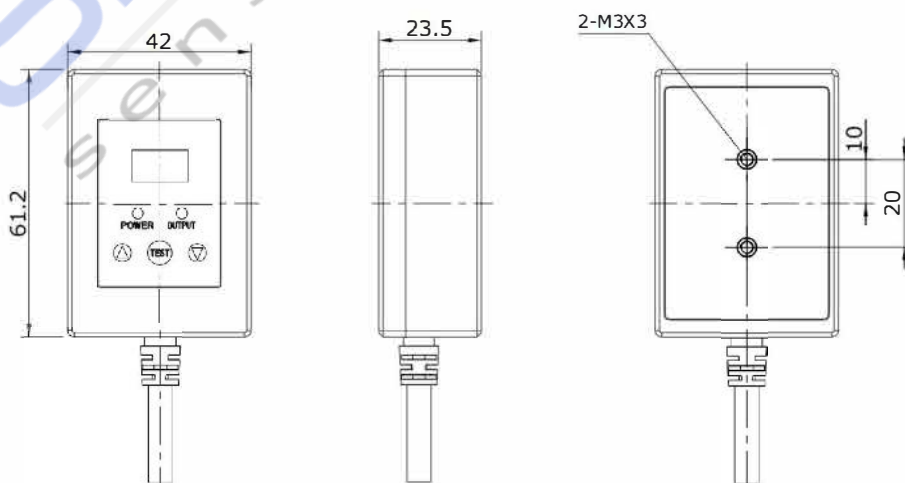
Серия PX-FM



Корпус			
Рабочее расстояние	0.05~80 м		
Разрешение	1 мм		
Повторяемость	< ±2 мм		
Тип лазера	630~670 нм, класс 2, ≤1 мВт		
Режим	Одиночное измерение/Непрерывное измерение/Быстрое измерение		
Время отклика	Одиночное измерение: 1 с. Непрерывное измерение: 200 мс. Быстрое измерение: 30~100 мс.		
Габариты (ДхШхВ)	61.2x42x24 мм		
Материал	Метал		
Вес	200 г		
Монтаж	2-М3*3 винты 0 С ~ 80°C		
Рабочая температура	3-40°C ~ 60°C		
Температура хранения			
Влажность	До 95% , без конденсации, температура 40°C.		
Внешнее освещение	0-10000 люкс		
Рабочее напряжение	24В постоянного тока ±10%		5В постоянного тока ±10%
Потребляемый ток	Нормальный 44 мА, макс. 65 мА		Нормальный 50 мА, макс. 150 мА
Последоват. интерфейс	RS485(Modbus)	RS232/4-20mA/0-10V	RS232
Входное напряжение			Активное низкое
Выходное напряжение	Активное низкое	Активное низкое, 2-канальный выход	Активное низкое
Кабель	кабель 2м		кабель 1м
Модель	PX-FM80-485	PX-FM80-IV-232	PX-FM80-232

ГАБАРИТЫ

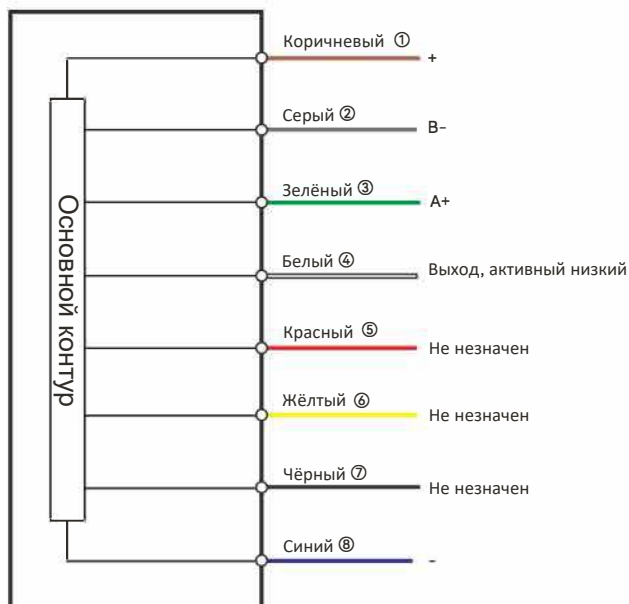
ед.: мм



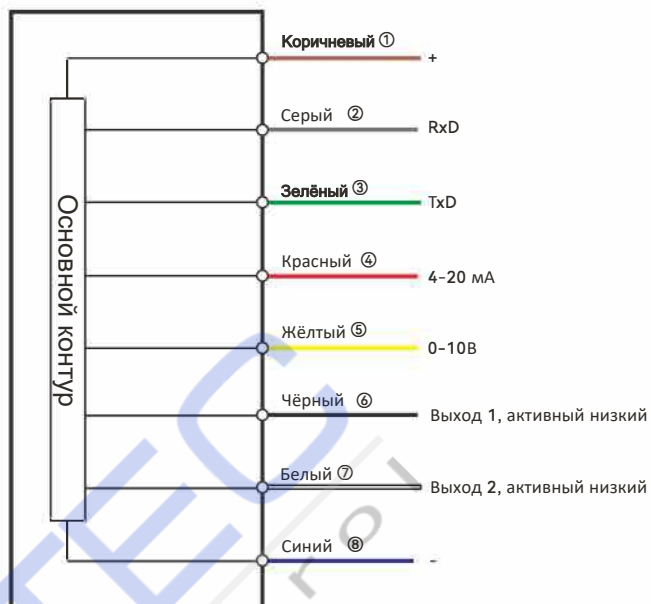
TOF ДАТЧИК НА БОЛЬШОЕ РАССТОЯНИЕ

Схема подключения

PX-FM80-485



PX-FM80-IV-232



PX-FM80-232

