

**SENSOTEC**  
sensing & control

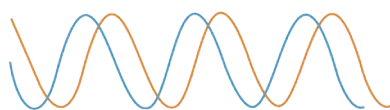


# Энкодеры и сенсоры для лифтовой промышленности

## 2022



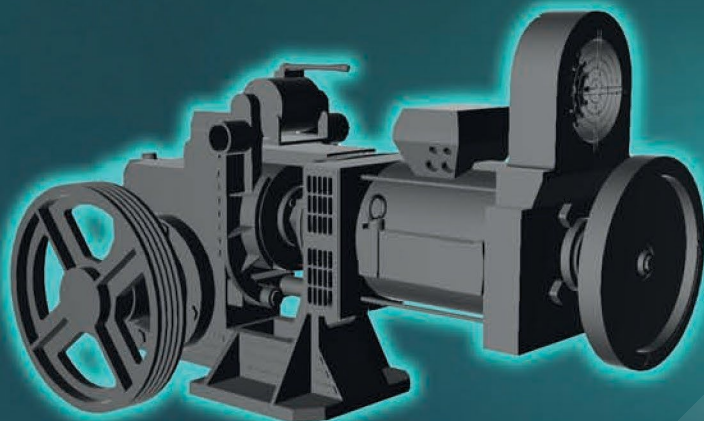
Инкрементальные



Син/Кос



## Инкрементальные энкодеры для мотор-редукторов



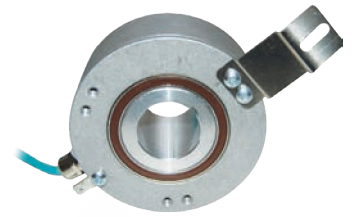
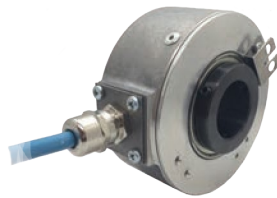
	Серия FNC 40B	Серия FNC 40H	Серия FNC 50B
Монтаж	Прижимный фланец	Полый вал	Прижимный фланец
Интерфейс передачи данных	Двухтактный RS422	Двухтактный RS422	Двухтактный RS422
Диаметр корпуса	40 мм	40 мм	50 мм
Диаметр вала (на выбор)	6, 8, 10 мм	6, 8, 10 мм	6, 8, 10 мм
Макс. разрешение	до 65.536 имп./об.	до 65.536 имп./об.	до 65.536 имп./об.
Напряжение питания	5В пост. тока От 5 до 30В пост. тока	5В пост. тока От 5 до 30В пост. тока	5В пост. тока От 5 до 30В пост. тока



	Серия FNC 50S	Серия FNC 50H	Серия FNC 50HD
Монтаж	Серво-фланец	Полый вал	Полый вал
Интерфейс передачи данных	Двухтактный RS422	Двухтактный RS422	Двухтактный RS422
Диаметр корпуса	50 мм	50 мм	50 мм
Диаметр вала (на выбор)	6, 8, 10 мм	6, 8, 10, 12, 14, 15 мм	6, 8, 10, 12, 14, 15 мм
Макс. разрешение	до 65.536 имп./об.	до 65.536 имп./об.	до 65.536 имп./об.
Напряжение питания	5В пост. тока От 5 до 30В пост. тока	5В пост. тока От 5 до 30В пост. тока	5В пост. тока От 5 до 30В пост. тока



	Серия FNC 58B	Серия FNC 58S	Серия FNC 58H
Монтаж	Прижимный фланец	Серво-фланец	Полый вал
Интерфейс передачи данных	Двухтактный RS422	Двухтактный RS422	Двухтактный RS422
Диаметр корпуса	58 мм	58 мм	58 мм
Диаметр вала (на выбор)	6, 8, 10, 12, 14, 16 мм	6, 8, 10 мм	6, 8, 10, 12, 14, 15 мм
Макс. разрешение	до 65.536 имп./об.	до 65.536 имп./об.	до 65.536 имп./об.
Напряжение питания	5В пост. тока От 5 до 30В пост. тока	5В пост. тока От 5 до 30В пост. тока	5В пост. тока От 5 до 30В пост. тока



	Серия FNC 80H	Серия FNC F82	Серия FNC 100H
Монтаж	Полый вал	Полый вал	Полый вал
Интерфейс передачи данных	Двухтактный RS422	Двухтактный RS422	Двухтактный RS422
Диаметр корпуса	80 мм	82 мм - тонкая версия Серии 80H	100 мм
Диаметр вала (на выбор)	16, 17, 18, 19, 20, 22, 24, 25 мм	38, 40, 42, 44 мм	26, 28, 30, 32, 38, 40, 42 мм
Макс. разрешение	до 10.000 имп./об.	до 8192 имп./об.	до 10.000 имп./об.
Напряжение питания	5В пост. тока От 5 до 30В пост. тока	5В пост. тока От 5 до 30В пост. тока	5В пост. тока От 5 до 30В пост. тока



	Серия FNC 100HD	Серия FNC 11S
Монтаж	Полый вал	Серво-фланец
Интерфейс передачи данных	Двухтактный RS422	Двухтактный RS422
Диаметр корпуса	100 мм	115 мм
Диаметр вала (на выбор) Макс. разрешение	26, 28, 30, 32, 38, 40, 42, 45 мм до 10.000 имп./об.	10, 11, 12, 15 мм до 5.000 имп./об.
Напряжение питания	5В пост. тока От 5 до 30В пост. тока	5В пост. тока От 5 до 30В пост. тока



## Инкрементальные энкодеры для мотор-редукторов



Син/Кос



Серия FNC SC 2048

Серия FNC SSI 2048

Серия FNC BiSS 2048

Монтаж

Конический вал Ø9,25

Конический вал Ø9,25

Конический вал Ø9,25

Интерфейс передачи данных

Син/Кос

SSI

BiSS

Диаметр корпуса

56 мм

56 мм

56 мм

Макс. разрешение

2048 имп./об.  
Синус/Косинус

2048 имп./об.  
Синус/Косинус  
Однооборотный 13 бит

2048 имп./об.  
Синус/Косинус  
Однооборотный 13 бит

Напряжение питания

От 4.75 до 7В пост. тока

От 4.75 до 5.5В пост. тока

От 4.75 до 5.5В пост. тока

Код для заказа

FNC SC2048-R7

FNC SSI2048-R7

FNC BISS2048-R7

**Абсолютные энкодеры: монтаж и подключение**

**Стандартный зажим с кабелем 7 м**



Код для заказа : FNC SC2048-R7

**Стандартный зажим с подключением через разъём D-sub**



Код для заказа : FNC SC2048-R30D15

Код для заказа кабеля "мама" : FCSF D15-R700

**Стандартный зажим для SSI**

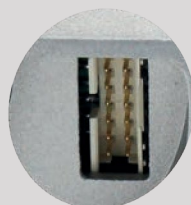


**Стандартный зажим для BiSS**



## Absolute Encoders Montage and Connection Options

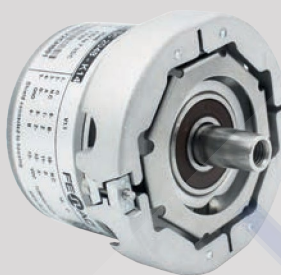
### Стандартный зажим с подключением через втулку K14



Коннектор K14

Код для заказа : FNC SC2048-K14

### Стандартный зажим с втулкой K14 и втулкой K14 «мама»



Код для заказа : FNC SC2048-K14

Код для заказа : FCSF SCK14 R5

### Пружина SF



Код для заказа : FNC SC2048-R7-SF

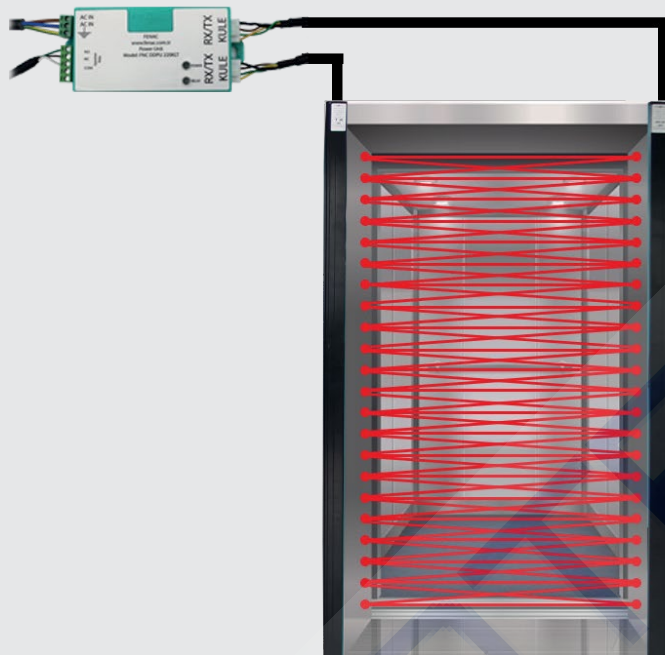
### Пружина S8



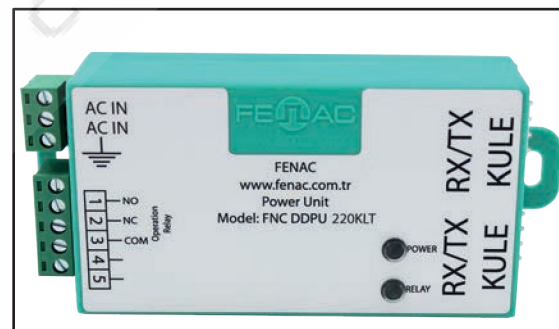
Код для заказа : FNC SC2048-R7-S8



## Детекторы дверей лифта



Детектор дверей серии FNC DD36



Блок питания FNC DDPU

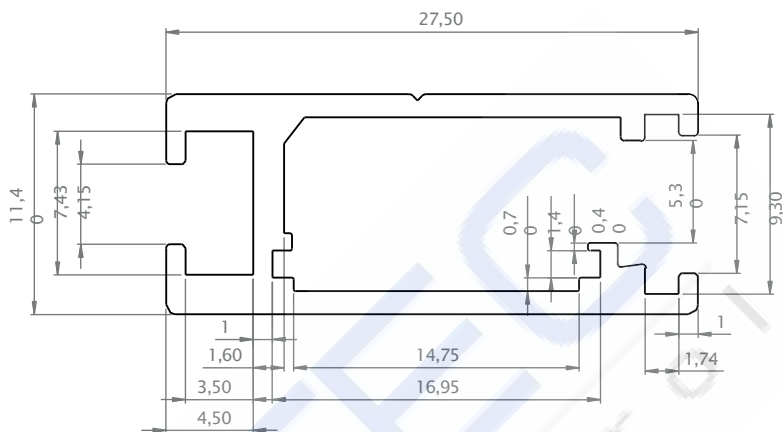
Кол-во диодов	36 диодов	85-230В перем. тока
Мин. объект	5 см	-
Высота обнаружения	1600 мм	-
Время отклика	300 мс	-
Потребление питания	-	3Вт
Размеры	12x31x2000 мм	30x57x133 мм
Материал корпуса	Алюминий	АБС-пластик

FNC DD36 TKL : Артикул передатчика (TX) Код для заказа : FNC DDPU 220KLT FNC DD36 RKL : Артикул приёмника (RX) (можно заказать отдельно)  
FNC DD36 PKL : RX + TX+ Блок питания

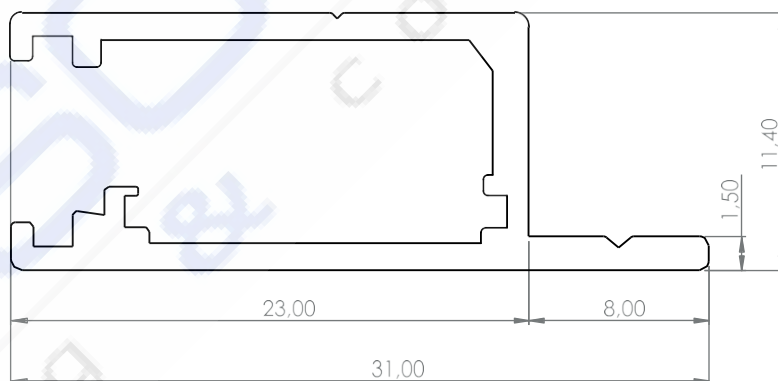


## Профили детектора дверей

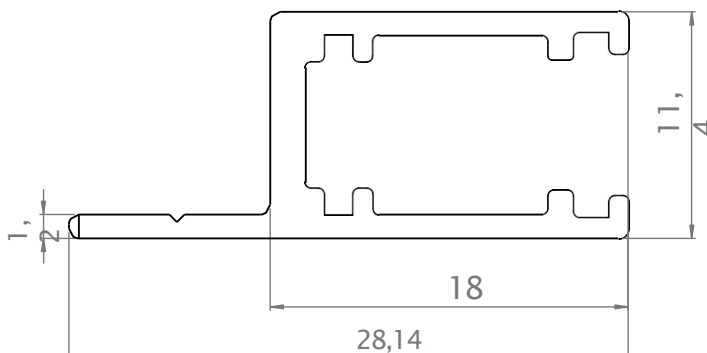
### С-образный профиль



### L-образный профиль

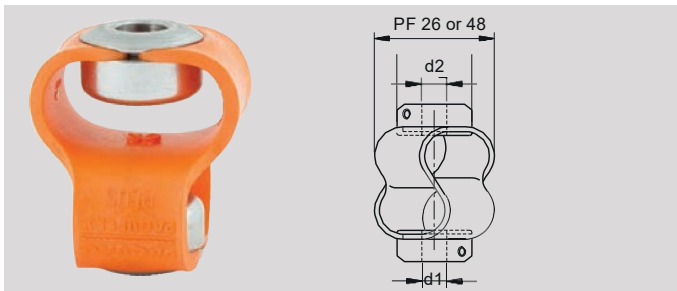


### D-образный профиль



## Аксессуары

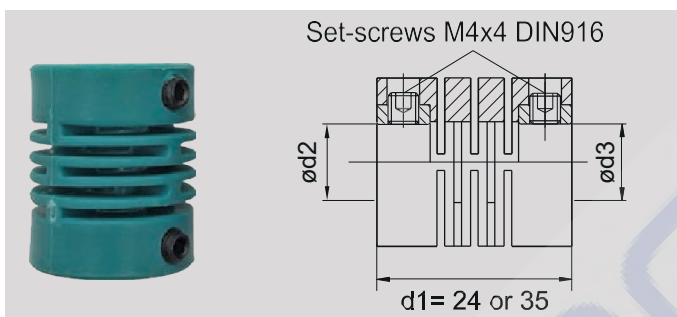
### Муфты пагуфлекс



#### Код для заказа

PF26, d1=6, d2=6	PF260606
PF26, d1=8, d2=8	PF260808
PF48, d1=10, d2=10	PF481010
PF48, d1=12, d2=12	PF481212

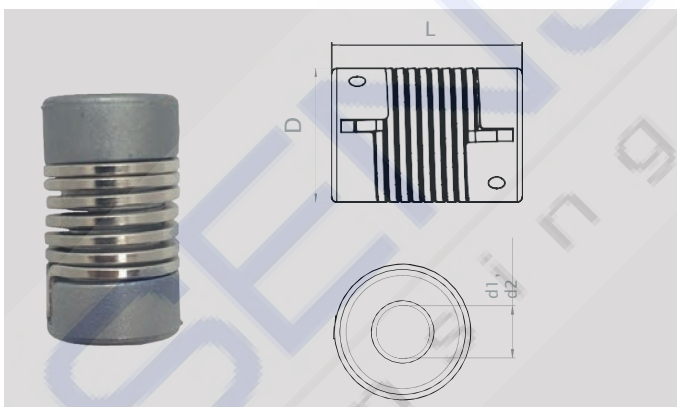
### Пластиковые муфты



#### Код для заказа

L= 24, d2=6, d3=6	SK240606
L= 24, d2=8, d3=8	SK240808
L= 35, d2=10, d3=10	SK351010

### Пружинные гибкие муфты

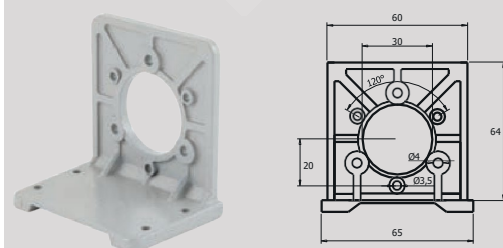


#### Код для заказа

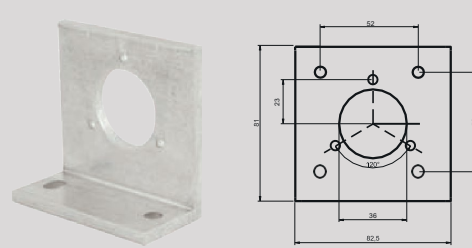
L=26, D=16, d1=6, d2=6	SPF26160606
L=26, D=16, d1=8, d2=8	SPF26160808
L=35, D=16, d1=6, d2=6	SPF35160606
L=35, D=16, d1=8, d2=8	SPF35160808
L=38, D=26, d1=8, d2=8	SPF38260808
L=38, D=26, d1=10, d2=10	SPF382601010
L=48, D=26, d1=10, d2=10	SPF482601010

### Фланцы-уголки

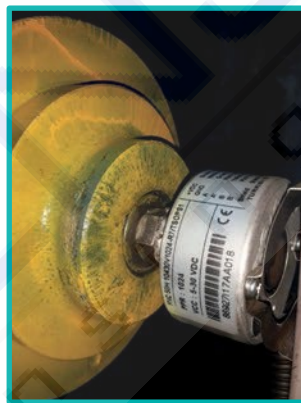
Код для заказа: SF50B



Код для заказа: SF58B



## Ассортимент FENAC

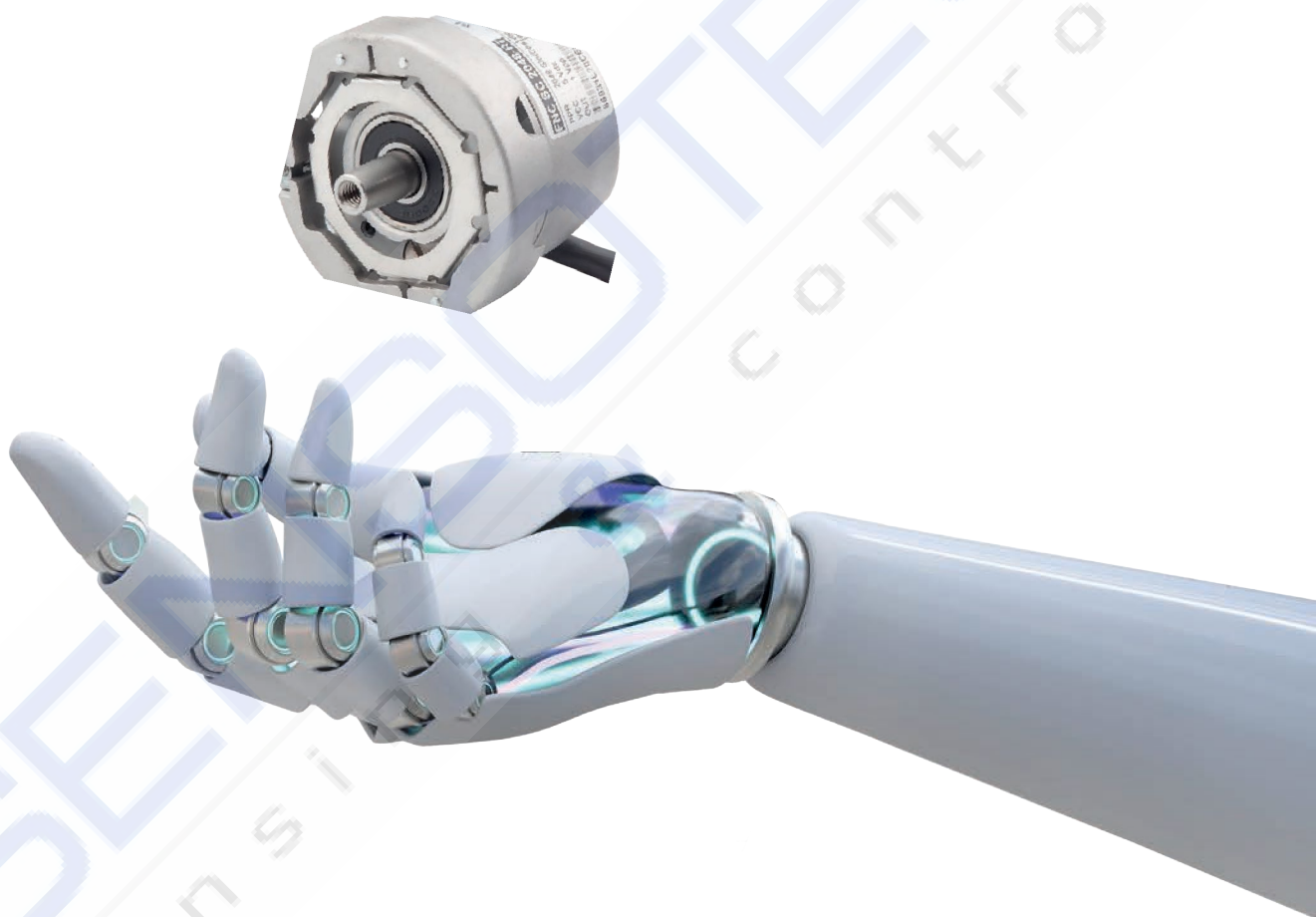




# SENSOTEC

sensing & control

## ДЕКОДИРУЕМ БУДУЩЕЕ



**ООО «СЕНСОТЕК»**

108811, Москва, пос. Московский,  
22-й км Киевского ш., д. 4, стр.5,  
Бизнес-Парк «РУМЯНЦЕВО», корп. Е, офис 608Е  
Тел/факс: +7(495) 181 56 67

<https://sensotek.ru>  
[info@sensotek.ru](mailto:info@sensotek.ru)

