

СЕНСОТЕК

датчики & системы контроля

Высокоточные лазерные датчики расстояния (перемещения)



ZTS1-EN-CIU-CSP



Рабочее расстояние *1): 1000 мм
Диапазон измерения: ± 500 мм
Размер световой метки: $\varnothing 320$ мкм
Повторяемость *2): 12 мкм
Повторяемость *3): /
Погрешность линейности *4): $< \pm 500$ мкм
Частота дискретизации: макс. 160 кГц

*1) Расчет на основе среднего положения диапазона измерений;

*2) Измерение стандартного белого керамического объекта, 50 кГц без усреднения, с вычислением среднеквадратичного отклонения (1σ) 65536 пакетов данных измерения; U-образное зондирование, 8 кГц без усреднения, с вычислением среднеквадратичного отклонения (1σ) 65536 пакетов данных измерения;

*3) Измерение стандартного белого керамического объекта, 50 кГц с 1024 усреднениями, с вычислением среднеквадратичного отклонения (1σ) 65536 пакетов данных измерения; U-образное зондирование, 8 кГц с 1024 усреднениями, с вычислением среднеквадратичного отклонения (1σ) 65536 пакетов данных измерений;

*4) Калибровка и проверка с использованием высокоточного лазерного интерферометра с нанометровой точностью.



ZTS1-EN-CIU-CSP

Электротехнические параметры

Источник света	655 нм, макс. 4,9 мВт
Температурный дрейф	0.01% от полной шкалы/°C
Интерфейс	Ethernet Последовательный интерфейс RS-485 Выход аналогового сигнала (макс. ±10В, 4-20 мА)
ПО для измерения и управления	ПО для настройки и измерения LaserStudio + SDK с поддержкой языков программирования C++ и C# в комплекте поставки.
Режим работы	Работает автономно без контроллера. Головка датчика может быть настроена как ведущее или ведомое устройство. Ведущее устройство управляет ведомым для выполнения таких функций, как синхронное измерение толщины, попеременное экспонирование для защиты от помех и т. д.
Рабочее напряжение	9 ~ 36 В постоянного тока
Допустимый макс. уровень остаточной пульсации	±10%
Потребление питания	Около 2,5Вт

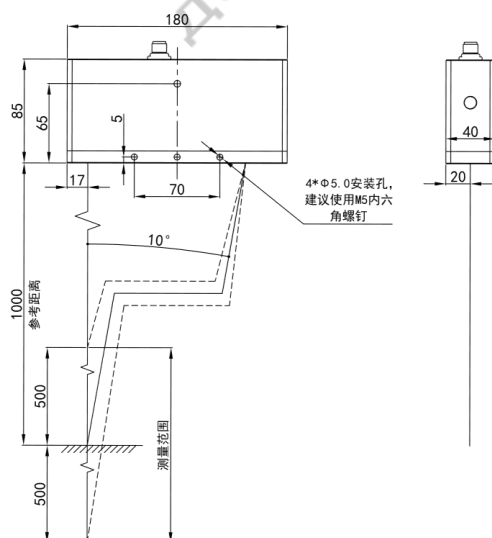
Условия эксплуатации

Рабочая температура	0 ~ +50 °C
Степень защиты	IP 67

Механические параметры

Материал корпуса	алюминий
Габариты	180 x 85 x 40 мм
Вес	785 г

Габариты



ZTS002-EN-CIU-CSPU



Рабочее расстояние *1): 20 мм
Диапазон измерения: ± 3 мм
Размер световой метки: 30 x 700 мкм
Повторяемость *2): 0.05 мкм
Повторяемость *3): 0.01 мкм
Погрешность линейности *4): $< \pm 12$ мкм
Частота дискретизации: макс. 25 кГц

*1) Расчет на основе среднего положения диапазона измерений;

*2) Измерение стандартного белого керамического объекта, 50 кГц без усреднения, с вычислением среднеквадратичного отклонения (1σ) 65536 пакетов данных измерения; U-образное зондирование, 8 кГц без усреднения, с вычислением среднеквадратичного отклонения (1σ) 65536 пакетов данных измерения;

*3) Измерение стандартного белого керамического объекта, 50 кГц с 1024 усреднениями, с вычислением среднеквадратичного отклонения (1σ) 65536 пакетов данных измерения; U-образное зондирование, 8 кГц с 1024 усреднениями, с вычислением среднеквадратичного отклонения (1σ) 65536 пакетов данных измерений;

*4) Калибровка и проверка с использованием высокоточного лазерного интерферометра с нанометровой точностью.



ZTS002-EN-CIU-CSPU

Электротехнические параметры

Источник света	655 нм, макс. 4,9 мВт
Температурный дрейф	0.01% от полной шкалы/°C
Интерфейс	Ethernet Последовательный интерфейс RS-485 Выход аналогового сигнала (макс. ±10В, 4-20 мА)
ПО для измерения и управления	ПО для настройки и измерения LaserStudio + SDK с поддержкой языков программирования C++ и C# в комплекте поставки.
Режим работы	Работает автономно без контроллера. Головка датчика может быть настроена как ведущее или ведомое устройство. Ведущее устройство управляет ведомым для выполнения таких функций, как синхронное измерение толщины, попеременное экспонирование для защиты от помех и т. д.
Рабочее напряжение	9 ~ 36 В постоянного тока
Допустимый макс. уровень остаточной пульсации	±10%
Потребление питания	Около 2,5Вт

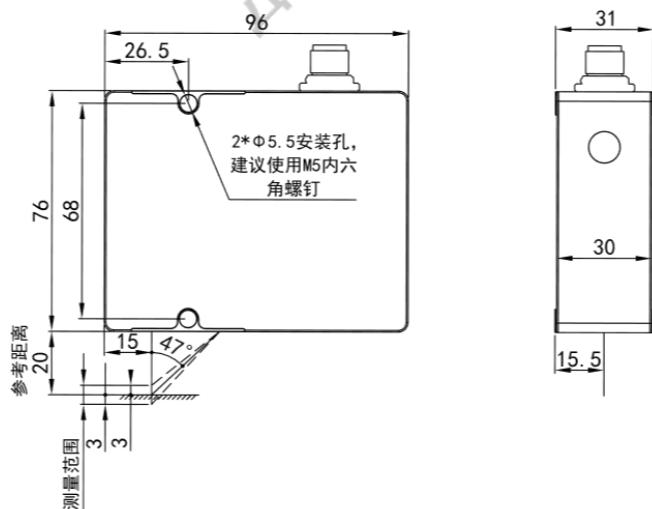
Условия эксплуатации

Рабочая температура	0 ~ +50 °C
Степень защиты	IP 67

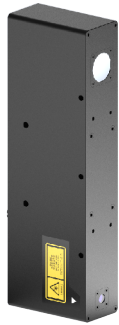
Механические параметры

Материал корпуса	алюминий
Габариты	76 x 96 x 31 мм
Вес	303 г

Габариты



ZTS2-EN-CIU-CSP



Рабочее расстояние *1): 1500 мм
Диапазон измерения: ± 1000 мм
Размер световой метки: $\varnothing 400$ мкм
Повторяемость *2): 30 мкм
Повторяемость *3): /
Погрешность линейности *4): $< \pm 1000$ мкм
Частота дискретизации: макс. 160 кГц

*1) Расчет на основе среднего положения диапазона измерений;
*2) Измерение стандартного белого керамического объекта, 50 кГц без усреднения, с вычислением среднеквадратичного отклонения (1σ) 65536 пакетов данных измерения; U-образное зондирование, 8 кГц без усреднения, с вычислением среднеквадратичного отклонения (1σ) 65536 пакетов данных измерения;
*3) Измерение стандартного белого керамического объекта, 50 кГц с 1024 усреднениями, с вычислением среднеквадратичного отклонения (1σ) 65536 пакетов данных измерения; U-образное зондирование, 8 кГц с 1024 усреднениями, с вычислением среднеквадратичного отклонения (1σ) 65536 пакетов данных измерений;
*4) Калибровка и проверка с использованием высокоточного лазерного интерферометра с нанометровой точностью.



ZTS2-EN-CIU-CSP

Электротехнические параметры

Источник света	660 нм, макс. 50 мВт
Температурный дрейф	0.01% от полной шкалы/°C
Интерфейс	Ethernet Последовательный интерфейс RS-485 Выход аналогового сигнала (макс. ±10В, 4-20 мА)
ПО для измерения и управления	ПО для настройки и измерения LaserStudio + SDK с поддержкой языков программирования C++ и C# в комплекте поставки.
Режим работы	Работает автономно без контроллера. Головка датчика может быть настроена как ведущее или ведомое устройство. Ведущее устройство управляет ведомым для выполнения таких функций, как синхронное измерение толщины, попеременное экспонирование для защиты от помех и т. д.
Рабочее напряжение	9 ~ 36 В постоянного тока
Допустимый макс. уровень остаточной пульсации	±10%
Потребление питания	Около 2,5Вт

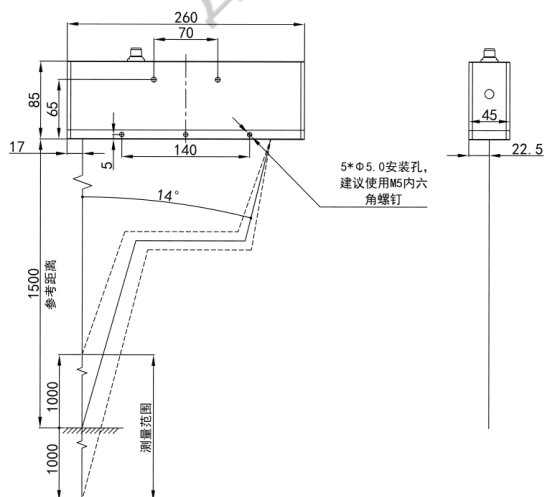
Условия эксплуатации

Рабочая температура	0 ~ +50 °C
Степень защиты	IP 67

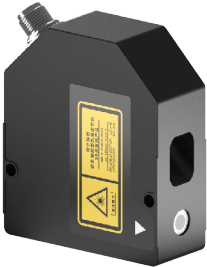
Механические параметры

Материал корпуса	алюминий
Габариты	260 x 85 x 45 мм
Вес	1250 г

Габариты



ZTS003-EN-CIU-CSP



Рабочее расстояние *1): 30 мм
Диапазон измерения: ± 5 мм
Размер световой метки: $\varnothing 35$ мкм
Повторяемость *2): 0.15 мкм
Повторяемость *3): 0.02 мкм
Погрешность линейности *4): $< \pm 3$ мкм
Частота дискретизации: макс. 160 кГц

*1) Расчет на основе среднего положения диапазона измерений;

*2) Измерение стандартного белого керамического объекта, 50 кГц без усреднения, с вычислением среднеквадратичного отклонения (1σ) 65536 пакетов данных измерения; U-образное зондирование, 8 кГц без усреднения, с вычислением среднеквадратичного отклонения (1σ) 65536 пакетов данных измерения;

*3) Измерение стандартного белого керамического объекта, 50 кГц с 1024 усреднениями, с вычислением среднеквадратичного отклонения (1σ) 65536 пакетов данных измерения; U-образное зондирование, 8 кГц с 1024 усреднениями, с вычислением среднеквадратичного отклонения (1σ) 65536 пакетов данных измерений;

*4) Калибровка и проверка с использованием высокоточного лазерного интерферометра с нанометровой точностью.



ZTS003-EN-CIU-CSP

Электротехнические параметры

Источник света	655 нм, макс. 4,9 мВт
Температурный дрейф	0.01% от полной шкалы/°C
Интерфейс	Ethernet Последовательный интерфейс RS-485 Выход аналогового сигнала (макс. $\pm 10V$, 4-20 мА)
ПО для измерения и управления	ПО для настройки и измерения LaserStudio + SDK с поддержкой языков программирования C++ и C# в комплекте поставки.
Режим работы	Работает автономно без контроллера. Головка датчика может быть настроена как ведущее или ведомое устройство. Ведущее устройство управляет ведомым для выполнения таких функций, как синхронное измерение толщины, попеременное экспонирование для защиты от помех и т. д.
Рабочее напряжение	9 ~ 36 В постоянного тока
Допустимый макс. уровень остаточной пульсации	$\pm 10\%$
Потребление питания	Около 2,5Вт

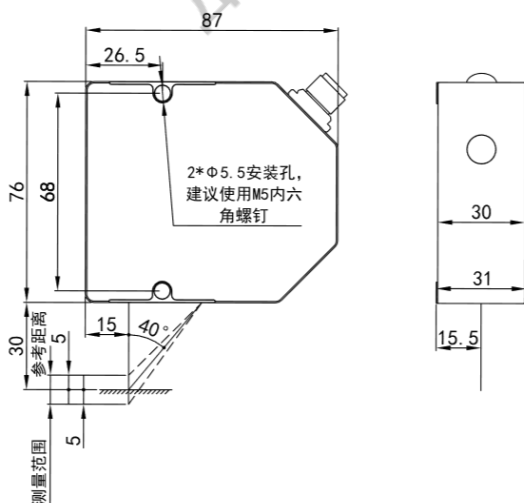
Условия эксплуатации

Рабочая температура	0 ~ +50 °C
Степень защиты	IP 67

Механические параметры

Материал корпуса	алюминий
Габариты	87 x 76 x 31 мм
Вес	287 г

Габариты



ZTS003-EN-CIU-CSPU



Рабочее расстояние *1): 30 мм
Диапазон измерения: ± 5 мм
Размер световой метки: $\varnothing 35 \times 1100$ мкм
Повторяемость *2): 0.075 мкм
Повторяемость *3): 0.02 мкм
Погрешность линейности *4): $< \pm 2$ мкм
Частота дискретизации: макс. 25 кГц

*1) Расчет на основе среднего положения диапазона измерений;
*2) Измерение стандартного белого керамического объекта, 50 кГц без усреднения, с вычислением среднеквадратичного отклонения (1σ) 65536 пакетов данных измерения; U-образное зондирование, 8 кГц без усреднения, с вычислением среднеквадратичного отклонения (1σ) 65536 пакетов данных измерения;
*3) Измерение стандартного белого керамического объекта, 50 кГц с 1024 усреднениями, с вычислением среднеквадратичного отклонения (1σ) 65536 пакетов данных измерения; U-образное зондирование, 8 кГц с 1024 усреднениями, с вычислением среднеквадратичного отклонения (1σ) 65536 пакетов данных измерений;
*4) Калибровка и проверка с использованием высокоточного лазерного интерферометра с нанометровой точностью.



ZTS003-EN-CIU-CSPU

Электротехнические параметры

Источник света	655 нм, макс. 4,9 мВт
Температурный дрейф	0.01% от полной шкалы/°C
Интерфейс	Ethernet Последовательный интерфейс RS-485 Вывод аналогового сигнала (макс. ±10В, 4-20 мА)
ПО для измерения и управления	ПО для настройки и измерения LaserStudio + SDK с поддержкой языков программирования C++ и C# в комплекте поставки.
Режим работы	Работает автономно без контроллера. Головка датчика может быть настроена как ведущее или ведомое устройство. Ведущее устройство управляет ведомым для выполнения таких функций, как синхронное измерение толщины, попеременное экспонирование для защиты от помех и т. д.
Рабочее напряжение	9 ~ 36 В постоянного тока
Допустимый макс. уровень остаточной пульсации	±10%
Потребление питания	Около 2,5Вт

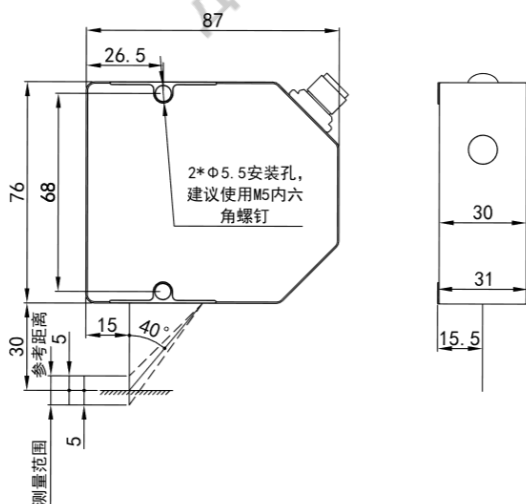
Условия эксплуатации

Рабочая температура	0 ~ +50°C
Степень защиты	IP 67

Механические параметры

Материал корпуса	алюминий
Габариты	87 x 76 x 31 мм
Вес	287 г

Габариты



ZTS003-EN-CIU-CSPW



Рабочее расстояние *1): 30 мм
Диапазон измерения: ± 5 мм
Размер световой метки: $\varnothing 35 \times 400$ мкм
Повторяемость *2): 0.15 мкм
Повторяемость *3): 0.02 мкм
Погрешность линейности *4): $< \pm 2$ мкм
Частота дискретизации: макс. 160 кГц

*1) Расчет на основе среднего положения диапазона измерений;

*2) Измерение стандартного белого керамического объекта, 50 кГц без усреднения, с вычислением среднеквадратичного отклонения (1σ) 65536 пакетов данных измерения; U-образное зондирование, 8 кГц без усреднения, с вычислением среднеквадратичного отклонения (1σ) 65536 пакетов данных измерения;

*3) Измерение стандартного белого керамического объекта, 50 кГц с 1024 усреднениями, с вычислением среднеквадратичного отклонения (1σ) 65536 пакетов данных измерения; U-образное зондирование, 8 кГц с 1024 усреднениями, с вычислением среднеквадратичного отклонения (1σ) 65536 пакетов данных измерений;

*4) Калибровка и проверка с использованием высокоточного лазерного интерферометра с нанометровой точностью.



ZTS003-EN-CIU-CSPW

Электротехнические параметры

Источник света	655 нм, макс. 4,9 мВт
Температурный дрейф	0.01% от полной шкалы/°C
Интерфейс	Ethernet Последовательный интерфейс RS-485 Выход аналогового сигнала (макс. ±10В, 4-20 мА)
ПО для измерения и управления	ПО для настройки и измерения LaserStudio + SDK с поддержкой языков программирования C++ и C# в комплекте поставки.
Режим работы	Работает автономно без контроллера. Головка датчика может быть настроена как ведущее или ведомое устройство. Ведущее устройство управляет ведомым для выполнения таких функций, как синхронное измерение толщины, попеременное экспонирование для защиты от помех и т. д.
Рабочее напряжение	9 ~ 36 В постоянного тока
Допустимый макс. уровень остаточной пульсации	±10%
Потребление питания	Около 2,5Вт

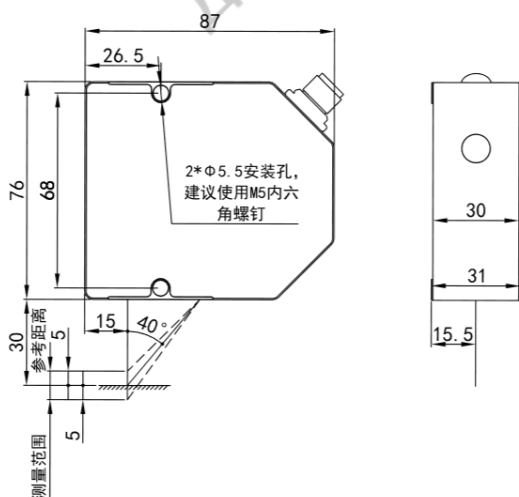
Условия эксплуатации

Рабочая температура	0 ~ +50 °C
Степень защиты	IP 67

Механические параметры

Материал корпуса	алюминий
Габариты	87 x 76 x 31 мм
Вес	287 г

Габариты



ZTS3-EN-CIU-CSP



Рабочее расстояние *1): 2250 мм
Диапазон измерения: ± 650 мм
Размер световой метки: $\varnothing 700$ мкм
Повторяемость *2): 50 мкм
Повторяемость *3): /
Погрешность линейности *4): $< \pm 650$ мкм
Частота дискретизации: макс. 160 кГц

*1) Расчет на основе среднего положения диапазона измерений;

*2) Измерение стандартного белого керамического объекта, 50 кГц без усреднения, с вычислением среднеквадратичного отклонения (1σ) 65536 пакетов данных измерения; U-образное зондирование, 8 кГц без усреднения, с вычислением среднеквадратичного отклонения (1σ) 65536 пакетов данных измерения;

*3) Измерение стандартного белого керамического объекта, 50 кГц с 1024 усреднениями, с вычислением среднеквадратичного отклонения (1σ) 65536 пакетов данных измерения; U-образное зондирование, 8 кГц с 1024 усреднениями, с вычислением среднеквадратичного отклонения (1σ) 65536 пакетов данных измерений;

*4) Калибровка и проверка с использованием высокоточного лазерного интерферометра с нанометровой точностью.



ZTS3-EN-CIU-CSP

Электротехнические параметры

Источник света	660 нм, макс. 50 мВт
Температурный дрейф	0.01% от полной шкалы/°C
Интерфейс	Ethernet Последовательный интерфейс RS-485 Выход аналогового сигнала (макс. ±10В, 4-20 мА)
ПО для измерения и управления	ПО для настройки и измерения LaserStudio + SDK с поддержкой языков программирования C++ и C# в комплекте поставки.
Режим работы	Работает автономно без контроллера. Головка датчика может быть настроена как ведущее или ведомое устройство. Ведущее устройство управляет ведомым для выполнения таких функций, как синхронное измерение толщины, попеременное экспонирование для защиты от помех и т. д.
Рабочее напряжение	9 ~ 36 В постоянного тока
Допустимый макс. уровень остаточной пульсации	±10%
Потребление питания	Около 2,5Вт

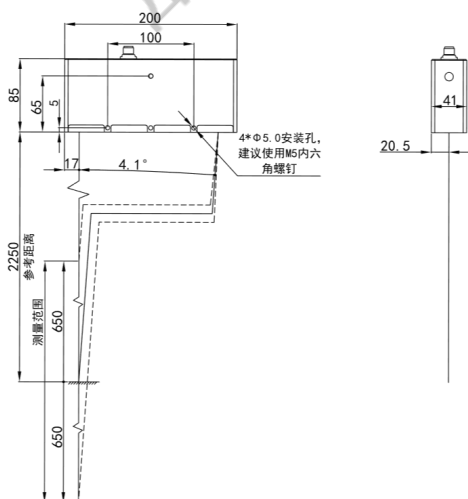
Условия эксплуатации

Рабочая температура	0 ~ +50 °C
Степень защиты	IP 67

Механические параметры

Материал корпуса	алюминий
Габариты	200 x 85 x 41 мм
Вес	924 г

Габариты



ZTS04-EN-CIU-CSP



Рабочее расстояние *1): 400 мм
Диапазон измерения: ± 100 мм
Размер световой метки: $\varnothing 300$ мкм
Повторяемость *2): 3 мкм
Повторяемость *3): 1.5 мкм
Погрешность линейности *4): $< \pm 60$ мкм
Частота дискретизации: макс. 160 кГц

*1) Расчет на основе среднего положения диапазона измерений;
*2) Измерение стандартного белого керамического объекта, 50 кГц без усреднения, с вычислением среднеквадратичного отклонения (1σ) 65536 пакетов данных измерения; U-образное зондирование, 8 кГц без усреднения, с вычислением среднеквадратичного отклонения (1σ) 65536 пакетов данных измерения;
*3) Измерение стандартного белого керамического объекта, 50 кГц с 1024 усреднениями, с вычислением среднеквадратичного отклонения (1σ) 65536 пакетов данных измерения; U-образное зондирование, 8 кГц с 1024 усреднениями, с вычислением среднеквадратичного отклонения (1σ) 65536 пакетов данных измерений;
*4) Калибровка и проверка с использованием высокоточного лазерного интерферометра с нанометровой точностью.



ZTS04-EN-CIU-CSP

Электротехнические параметры

Источник света	655 нм, макс. 4,9 мВт
Температурный дрейф	0.01% от полной шкалы/°C
Интерфейс	Ethernet Последовательный интерфейс RS-485 Выход аналогового сигнала (макс. ±10В, 4-20 мА)
ПО для измерения и управления	ПО для настройки и измерения LaserStudio + SDK с поддержкой языков программирования C++ и C# в комплекте поставки.
Режим работы	Работает автономно без контроллера. Головка датчика может быть настроена как ведущее или ведомое устройство. Ведущее устройство управляет ведомым для выполнения таких функций, как синхронное измерение толщины, попеременное экспонирование для защиты от помех и т. д.
Рабочее напряжение	9 ~ 36 В постоянного тока
Допустимый макс. уровень остаточной пульсации	±10%
Потребление питания	Около 2,5Вт

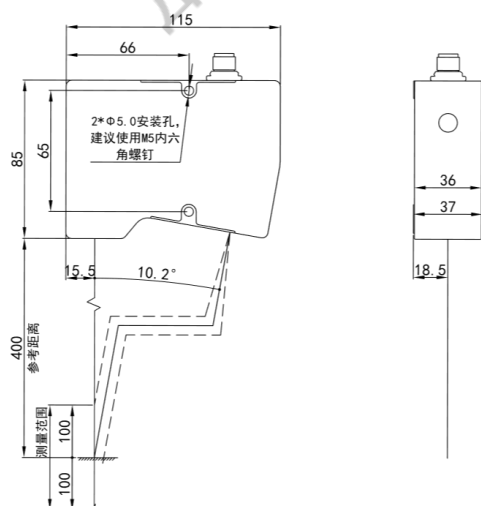
Условия эксплуатации

Рабочая температура	0 ~ +50 °C
Степень защиты	IP 67

Механические параметры

Материал корпуса	алюминий
Габариты	115 x 85 x 37 мм
Вес	438 г

Габариты



ZTS04-EN-CIU-CSPW



Рабочее расстояние *1): 400 мм
Диапазон измерения: ± 100 мм
Размер световой метки: 300 x 3400 мкм
Повторяемость *2): 3 мкм
Повторяемость *3): 1.5 мкм
Погрешность линейности *4): $< \pm 60$ мкм
Частота дискретизации: макс. 160 кГц

*1) Расчет на основе среднего положения диапазона измерений;

*2) Измерение стандартного белого керамического объекта, 50 кГц без усреднения, с вычислением среднеквадратичного отклонения (1σ) 65536 пакетов данных измерения; U-образное зондирование, 8 кГц без усреднения, с вычислением среднеквадратичного отклонения (1σ) 65536 пакетов данных измерения;

*3) Измерение стандартного белого керамического объекта, 50 кГц с 1024 усреднениями, с вычислением среднеквадратичного отклонения (1σ) 65536 пакетов данных измерения; U-образное зондирование, 8 кГц с 1024 усреднениями, с вычислением среднеквадратичного отклонения (1σ) 65536 пакетов данных измерений;

*4) Калибровка и проверка с использованием высокоточного лазерного интерферометра с нанометровой точностью.



ZTS04-EN-CIU-CSPW

Электротехнические параметры

Источник света	655 нм, макс. 4,9 мВт
Температурный дрейф	0.01% от полной шкалы/°C
Интерфейс	Ethernet Последовательный интерфейс RS-485 Выход аналогового сигнала (макс. ±10В, 4-20 мА)
ПО для измерения и управления	ПО для настройки и измерения LaserStudio + SDK с поддержкой языков программирования C++ и C# в комплекте поставки.
Режим работы	Работает автономно без контроллера. Головка датчика может быть настроена как ведущее или ведомое устройство. Ведущее устройство управляет ведомым для выполнения таких функций, как синхронное измерение толщины, попеременное экспонирование для защиты от помех и т. д.
Рабочее напряжение	9 ~ 36 В постоянного тока
Допустимый макс. уровень остаточной пульсации	±10%
Потребление питания	Около 2,5Вт

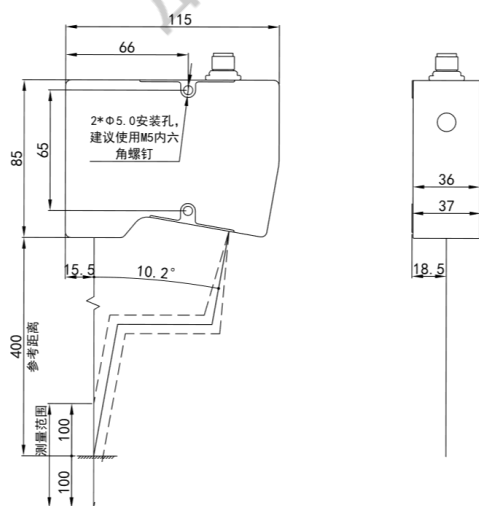
Условия эксплуатации

Рабочая температура	0 ~ +50 °C
Степень защиты	IP 67

Механические параметры

Материал корпуса	алюминий
Габариты	115 x 85 x 37 мм
Вес	438 г

Габариты



ZTS007-EN-CIU-CSP



Рабочее расстояние *1): 70 мм
Диапазон измерения: -50 – +40 мм
Размер световой метки: Ø70 мкм
Повторяемость *2): 1.3 мкм
Повторяемость *3): 0.3 мкм
Погрешность линейности *4): < ±18 мкм
Частота дискретизации: макс. 160 кГц

*1) Расчет на основе среднего положения диапазона измерений;

*2) Измерение стандартного белого керамического объекта, 50 кГц без усреднения, с вычислением среднеквадратичного отклонения (1σ) 65536 пакетов данных измерения; U-образное зондирование, 8 кГц без усреднения, с вычислением среднеквадратичного отклонения (1σ) 65536 пакетов данных измерения;

*3) Измерение стандартного белого керамического объекта, 50 кГц с 1024 усреднениями, с вычислением среднеквадратичного отклонения (1σ) 65536 пакетов данных измерения; U-образное зондирование, 8 кГц с 1024 усреднениями, с вычислением среднеквадратичного отклонения (1σ) 65536 пакетов данных измерений;

*4) Калибровка и проверка с использованием высокоточного лазерного интерферометра с нанометровой точностью.



ZTS007-EN-CIU-CSP

Электротехнические параметры

Источник света	655 нм, макс. 4,9 мВт
Температурный дрейф	0.01% от полной шкалы/°C
Интерфейс	Ethernet Последовательный интерфейс RS-485 Выход аналогового сигнала (макс. ±10В, 4-20 мА)
ПО для измерения и управления	ПО для настройки и измерения LaserStudio + SDK с поддержкой языков программирования C++ и C# в комплекте поставки.
Режим работы	Работает автономно без контроллера. Головка датчика может быть настроена как ведущее или ведомое устройство. Ведущее устройство управляет ведомым для выполнения таких функций, как синхронное измерение толщины, попеременное экспонирование для защиты от помех и т. д.
Рабочее напряжение	9 ~ 36 В постоянного тока
Допустимый макс. уровень остаточной пульсации	±10%
Потребление питания	Около 2,5Вт

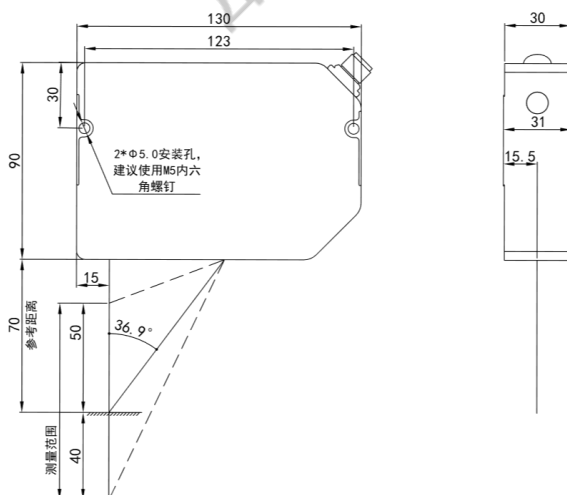
Условия эксплуатации

Рабочая температура	0 ~ +50 °C
Степень защиты	IP 67

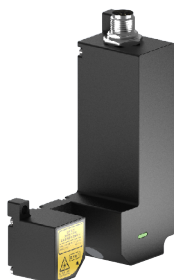
Механические параметры

Материал корпуса	алюминий
Габариты	130 x 90 x 31 мм
Вес	408 г

Габариты



ZTS0008-EN-CIU-CSP



Рабочее расстояние *1): 8 мм
Диапазон измерения: ± 0.8 мм
Размер световой метки: $\varnothing 20$ мкм
Повторяемость *2): 0.03 мкм
Повторяемость *3): 0.01 мкм
Погрешность линейности *4): $< \pm 0.5$ мкм
Частота дискретизации: макс. 160 кГц

*1) Расчет на основе среднего положения диапазона измерений;

*2) Измерение стандартного белого керамического объекта, 50 кГц без усреднения, с вычислением среднеквадратичного отклонения (1σ) 65536 пакетов данных измерения; U-образное зондирование, 8 кГц без усреднения, с вычислением среднеквадратичного отклонения (1σ) 65536 пакетов данных измерения;

*3) Измерение стандартного белого керамического объекта, 50 кГц с 1024 усреднениями, с вычислением среднеквадратичного отклонения (1σ) 65536 пакетов данных измерения; U-образное зондирование, 8 кГц с 1024 усреднениями, с вычислением среднеквадратичного отклонения (1σ) 65536 пакетов данных измерений;

*4) Калибровка и проверка с использованием высокоточного лазерного интерферометра с нанометровой точностью.



ZTS0008-EN-CIU-CSP

Электротехнические параметры

Источник света	655 нм, макс. 4,9 мВт
Температурный дрейф	0.01% от полной шкалы/°C
Интерфейс	Ethernet Последовательный интерфейс RS-485 Выход аналогового сигнала (макс. ±10В, 4-20 мА)
ПО для измерения и управления	ПО для настройки и измерения LaserStudio + SDK с поддержкой языков программирования C++ и C# в комплекте поставки.
Режим работы	Работает автономно без контроллера. Головка датчика может быть настроена как ведущее или ведомое устройство. Ведущее устройство управляет ведомым для выполнения таких функций, как синхронное измерение толщины, попеременное экспонирование для защиты от помех и т. д.
Рабочее напряжение	9 ~ 36 В постоянного тока
Допустимый макс. уровень остаточной пульсации	±10%
Потребление питания	Около 2,5Вт

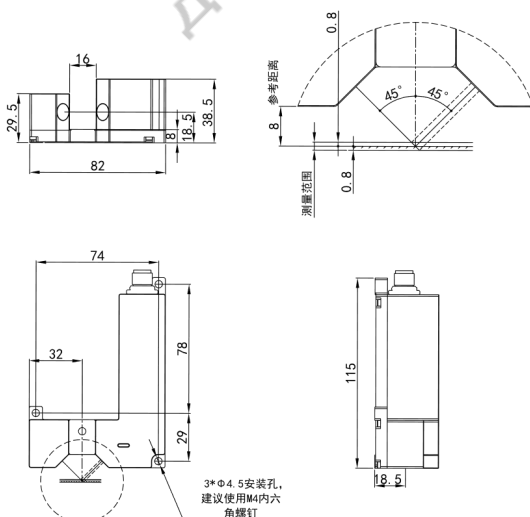
Условия эксплуатации

Рабочая температура	0 ~ +50 °C
Степень защиты	IP 67

Механические параметры

Материал корпуса	алюминий
Габариты	82 x 115 x 38.5 мм
Вес	213 г

Габариты



ZTS008-EN-CIU-CSP



Рабочее расстояние *1): 80 мм
Диапазон измерения: ± 15 мм
Размер световой метки: $\varnothing 70$ мкм
Повторяемость *2): 0.5 мкм
Повторяемость *3): 0.1 мкм
Погрешность линейности *4): $< \pm 6$ мкм
Частота дискретизации: макс. 160 кГц

*1) Расчет на основе среднего положения диапазона измерений;

*2) Измерение стандартного белого керамического объекта, 50 кГц без усреднения, с вычислением среднеквадратичного отклонения (1σ) 65536 пакетов данных измерения; U-образное зондирование, 8 кГц без усреднения, с вычислением среднеквадратичного отклонения (1σ) 65536 пакетов данных измерения;

*3) Измерение стандартного белого керамического объекта, 50 кГц с 1024 усреднениями, с вычислением среднеквадратичного отклонения (1σ) 65536 пакетов данных измерения; U-образное зондирование, 8 кГц с 1024 усреднениями, с вычислением среднеквадратичного отклонения (1σ) 65536 пакетов данных измерений;

*4) Калибровка и проверка с использованием высокоточного лазерного интерферометра с нанометровой точностью.



ZTS008-EN-CIU-CSP

Электротехнические параметры

Источник света	655 нм, макс. 4,9 мВт
Температурный дрейф	0.01% от полной шкалы/°C
Интерфейс	Ethernet Последовательный интерфейс RS-485 Выход аналогового сигнала (макс. ±10В, 4-20 мА)
ПО для измерения и управления	ПО для настройки и измерения LaserStudio + SDK с поддержкой языков программирования C++ и C# в комплекте поставки.
Режим работы	Работает автономно без контроллера. Головка датчика может быть настроена как ведущее или ведомое устройство. Ведущее устройство управляет ведомым для выполнения таких функций, как синхронное измерение толщины, попеременное экспонирование для защиты от помех и т. д.
Рабочее напряжение	9 ~ 36 В постоянного тока
Допустимый макс. уровень остаточной пульсации	±10%
Потребление питания	Около 2,5Вт

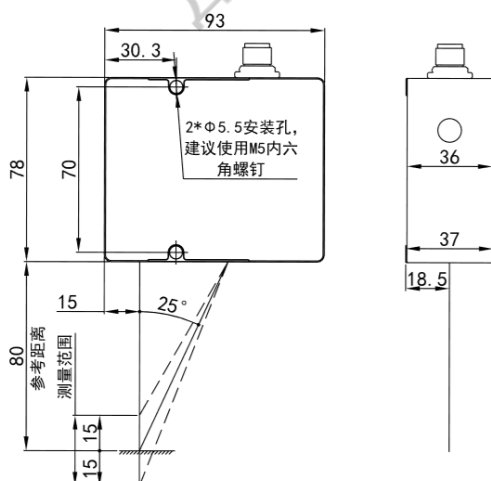
Условия эксплуатации

Рабочая температура	0 ~ +50 °C
Степень защиты	IP 67

Механические параметры

Материал корпуса	алюминий
Габариты	93 x 78 x 37 мм
Вес	359 г

Габариты



ZTS008-EN-CIU-CSPU



Рабочее расстояние *1): 80 мм
Диапазон измерения: ± 15 мм
Размер световой метки: 70 x 2200 мкм
Повторяемость *2): 0.25 мкм
Повторяемость *3): 0.1 мкм
Погрешность линейности *4): $< \pm 6$ мкм
Частота дискретизации: макс. 25 кГц

*1) Расчет на основе среднего положения диапазона измерений;
*2) Измерение стандартного белого керамического объекта, 50 кГц без усреднения, с вычислением среднеквадратичного отклонения (1σ) 65536 пакетов данных измерения; U-образное зондирование, 8 кГц без усреднения, с вычислением среднеквадратичного отклонения (1σ) 65536 пакетов данных измерения;
*3) Измерение стандартного белого керамического объекта, 50 кГц с 1024 усреднениями, с вычислением среднеквадратичного отклонения (1σ) 65536 пакетов данных измерения; U-образное зондирование, 8 кГц с 1024 усреднениями, с вычислением среднеквадратичного отклонения (1σ) 65536 пакетов данных измерений;
*4) Калибровка и проверка с использованием высокоточного лазерного интерферометра с нанометровой точностью.



ZTS008-EN-CIU-CSPU

Электротехнические параметры

Источник света	655 нм, макс. 4,9 мВт
Температурный дрейф	0.01% от полной шкалы/°C
Интерфейс	Ethernet Последовательный интерфейс RS-485 Выход аналогового сигнала (макс. ±10В, 4-20 мА)
ПО для измерения и управления	ПО для настройки и измерения LaserStudio + SDK с поддержкой языков программирования C++ и C# в комплекте поставки.
Режим работы	Работает автономно без контроллера. Головка датчика может быть настроена как ведущее или ведомое устройство. Ведущее устройство управляет ведомым для выполнения таких функций, как синхронное измерение толщины, попеременное экспонирование для защиты от помех и т. д.
Рабочее напряжение	9 ~ 36 В постоянного тока
Допустимый макс. уровень остаточной пульсации	±10%
Потребление питания	Около 2,5Вт

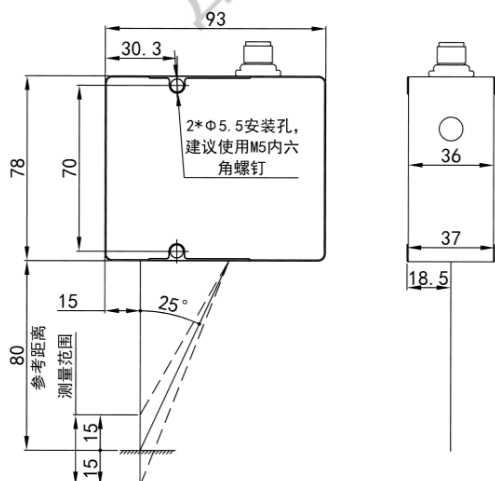
Условия эксплуатации

Рабочая температура	0 ~ +50 °C
Степень защиты	IP 67

Механические параметры

Материал корпуса	алюминий
Габариты	93 x 78 x 37 мм
Вес	359 г

Габариты



ZTS008-EN-CIU-CSPW



Рабочее расстояние *1): 80 мм
Диапазон измерения: ± 15 мм
Размер световой метки: 70 x 800 мкм
Повторяемость *2): 0.5 мкм
Повторяемость *3): 0.1 мкм
Погрешность линейности *4): $< \pm 6$ мкм
Частота дискретизации: макс. 160 кГц

*1) Расчет на основе среднего положения диапазона измерений;
*2) Измерение стандартного белого керамического объекта, 50 кГц без усреднения, с вычислением среднеквадратичного отклонения (1σ) 65536 пакетов данных измерения; U-образное зондирование, 8 кГц без усреднения, с вычислением среднеквадратичного отклонения (1σ) 65536 пакетов данных измерения;
*3) Измерение стандартного белого керамического объекта, 50 кГц с 1024 усреднениями, с вычислением среднеквадратичного отклонения (1σ) 65536 пакетов данных измерения; U-образное зондирование, 8 кГц с 1024 усреднениями, с вычислением среднеквадратичного отклонения (1σ) 65536 пакетов данных измерений;
*4) Калибровка и проверка с использованием высокоточного лазерного интерферометра с нанометровой точностью.



ZTS008-EN-CIU-CSPW

Электротехнические параметры

Источник света	655 нм, макс. 4,9 мВт
Температурный дрейф	0.01% от полной шкалы/°C
Интерфейс	Ethernet Последовательный интерфейс RS-485 Выход аналогового сигнала (макс. ±10В, 4-20 мА)
ПО для измерения и управления	ПО для настройки и измерения LaserStudio + SDK с поддержкой языков программирования C++ и C# в комплекте поставки.
Режим работы	Работает автономно без контроллера. Головка датчика может быть настроена как ведущее или ведомое устройство. Ведущее устройство управляет ведомым для выполнения таких функций, как синхронное измерение толщины, попеременное экспонирование для защиты от помех и т. д.
Рабочее напряжение	9 ~ 36 В постоянного тока
Допустимый макс. уровень остаточной пульсации	±10%
Потребление питания	Около 2,5Вт

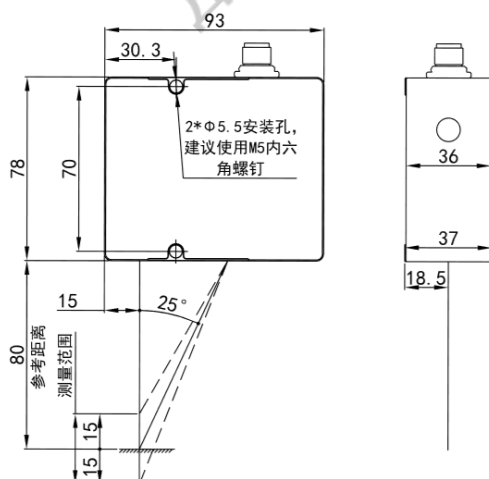
Условия эксплуатации

Рабочая температура	0 ~ +50 °C
Степень защиты	IP 67

Механические параметры

Материал корпуса	алюминий
Габариты	93 x 78 x 37 мм
Вес	359 г

Габариты



ZTS0015-EN-CIU-CSP



Рабочее расстояние *1): 15 мм
Диапазон измерения: ± 1 мм
Размер световой метки: $\varnothing 35$ мкм
Повторяемость *2): 0.05 мкм
Повторяемость *3): 0.01 мкм
Погрешность линейности *4): $< \pm 0.6$ мкм
Частота дискретизации: макс. 160 кГц

*1) Расчет на основе среднего положения диапазона измерений;

*2) Измерение стандартного белого керамического объекта, 50 кГц без усреднения, с вычислением среднеквадратичного отклонения (1σ) 65536 пакетов данных измерения; U-образное зондирование, 8 кГц без усреднения, с вычислением среднеквадратичного отклонения (1σ) 65536 пакетов данных измерения;

*3) Измерение стандартного белого керамического объекта, 50 кГц с 1024 усреднениями, с вычислением среднеквадратичного отклонения (1σ) 65536 пакетов данных измерения; U-образное зондирование, 8 кГц с 1024 усреднениями, с вычислением среднеквадратичного отклонения (1σ) 65536 пакетов данных измерений;

*4) Калибровка и проверка с использованием высокоточного лазерного интерферометра с нанометровой точностью.



ZTS0015-EN-CIU-CSP

Электротехнические параметры

Источник света	655 нм, макс. 4,9 мВт
Температурный дрейф	0.01% от полной шкалы/°C
Интерфейс	Ethernet Последовательный интерфейс RS-485 Выход аналогового сигнала (макс. ±10В, 4-20 мА)
ПО для измерения и управления	ПО для настройки и измерения LaserStudio + SDK с поддержкой языков программирования C++ и C# в комплекте поставки.
Режим работы	Работает автономно без контроллера. Головка датчика может быть настроена как ведущее или ведомое устройство. Ведущее устройство управляет ведомым для выполнения таких функций, как синхронное измерение толщины, попеременное экспонирование для защиты от помех и т. д.
Рабочее напряжение	9 ~ 36 В постоянного тока
Допустимый макс. уровень остаточной пульсации	±10%
Потребление питания	Около 2,5Вт

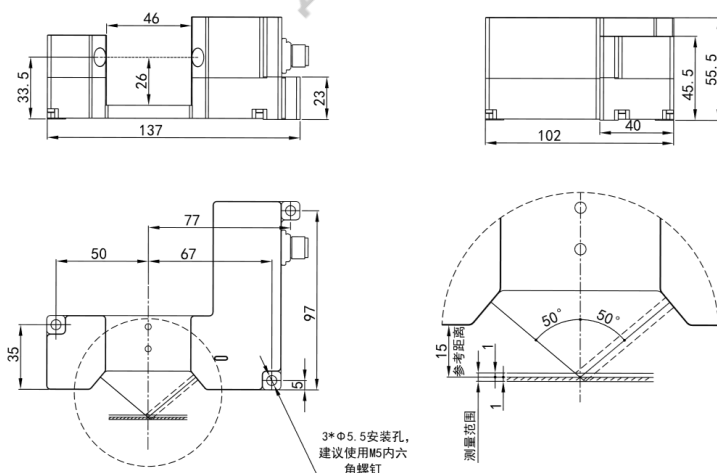
Условия эксплуатации

Рабочая температура	0 ~ +50 °C
Степень защиты	IP 67

Механические параметры

Материал корпуса	алюминий
Габариты	102 x 137 x 55.5 мм
Вес	475 г

Габариты



ZTS015-EN-CIU-CSP



Рабочее расстояние *1): 150 мм
Диапазон измерения: ± 40 мм
Размер световой метки: $\varnothing 110$ мкм
Повторяемость *2): 1.2 мкм
Повторяемость *3): 0.25 мкм
Погрешность линейности *4): $< \pm 16$ мкм
Частота дискретизации: макс. 160 кГц

*1) Расчет на основе среднего положения диапазона измерений;

*2) Измерение стандартного белого керамического объекта, 50 кГц без усреднения, с вычислением среднеквадратичного отклонения (1σ) 65536 пакетов данных измерения; U-образное зондирование, 8 кГц без усреднения, с вычислением среднеквадратичного отклонения (1σ) 65536 пакетов данных измерения;

*3) Измерение стандартного белого керамического объекта, 50 кГц с 1024 усреднениями, с вычислением среднеквадратичного отклонения (1σ) 65536 пакетов данных измерения; U-образное зондирование, 8 кГц с 1024 усреднениями, с вычислением среднеквадратичного отклонения (1σ) 65536 пакетов данных измерений;

*4) Калибровка и проверка с использованием высокоточного лазерного интерферометра с нанометровой точностью.



ZTS015-EN-CIU-CSP

Электротехнические параметры

Источник света	655 нм, макс. 4,9 мВт
Температурный дрейф	0.01% от полной шкалы/°C
Интерфейс	Ethernet Последовательный интерфейс RS-485 Выход аналогового сигнала (макс. ±10В, 4-20 мА)
ПО для измерения и управления	ПО для настройки и измерения LaserStudio + SDK с поддержкой языков программирования C++ и C# в комплекте поставки.
Режим работы	Работает автономно без контроллера. Головка датчика может быть настроена как ведущее или ведомое устройство. Ведущее устройство управляет ведомым для выполнения таких функций, как синхронное измерение толщины, попеременное экспонирование для защиты от помех и т. д.
Рабочее напряжение	9 ~ 36 В постоянного тока
Допустимый макс. уровень остаточной пульсации	±10%
Потребление питания	Около 2,5Вт

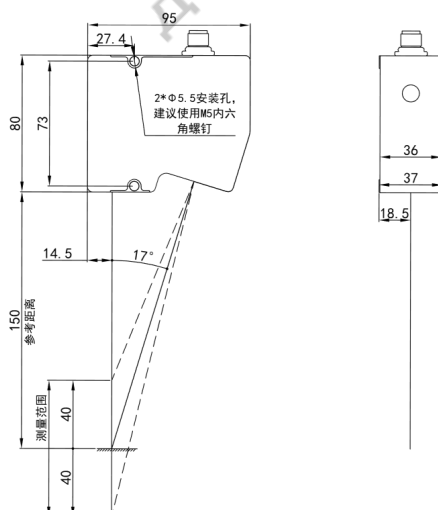
Условия эксплуатации

Рабочая температура	0 ~ +50 °C
Степень защиты	IP 67

Механические параметры

Материал корпуса	алюминий
Габариты	95 x 80 x 37 мм
Вес	374 г

Габариты



ZTS015-EN-CIU-CSPW



Рабочее расстояние *1): 150 мм
Диапазон измерения: ± 40 мм
Размер световой метки: 110 x 1400 мкм
Повторяемость *2): 1.2 мкм
Повторяемость *3): 0.25 мкм
Погрешность линейности *4): $< \pm 16$ мкм
Частота дискретизации: макс. 160 кГц

*1) Расчет на основе среднего положения диапазона измерений;

*2) Измерение стандартного белого керамического объекта, 50 кГц без усреднения, с вычислением среднеквадратичного отклонения (1σ) 65536 пакетов данных измерения; U-образное зондирование, 8 кГц без усреднения, с вычислением среднеквадратичного отклонения (1σ) 65536 пакетов данных измерения;

*3) Измерение стандартного белого керамического объекта, 50 кГц с 1024 усреднениями, с вычислением среднеквадратичного отклонения (1σ) 65536 пакетов данных измерения; U-образное зондирование, 8 кГц с 1024 усреднениями, с вычислением среднеквадратичного отклонения (1σ) 65536 пакетов данных измерений;

*4) Калибровка и проверка с использованием высокоточного лазерного интерферометра с нанометровой точностью.



ZTS015-EN-CIU-CSPW

Электротехнические параметры

Источник света	655 нм, макс. 4,9 мВт
Температурный дрейф	0.01% от полной шкалы/°C
Интерфейс	Ethernet Последовательный интерфейс RS-485 Выход аналогового сигнала (макс. ±10В, 4-20 мА)
ПО для измерения и управления	ПО для настройки и измерения LaserStudio + SDK с поддержкой языков программирования C++ и C# в комплекте поставки.
Режим работы	Работает автономно без контроллера. Головка датчика может быть настроена как ведущее или ведомое устройство. Ведущее устройство управляет ведомым для выполнения таких функций, как синхронное измерение толщины, попеременное экспонирование для защиты от помех и т. д.
Рабочее напряжение	9 ~ 36 В постоянного тока
Допустимый макс. уровень остаточной пульсации	±10%
Потребление питания	Около 2,5Вт

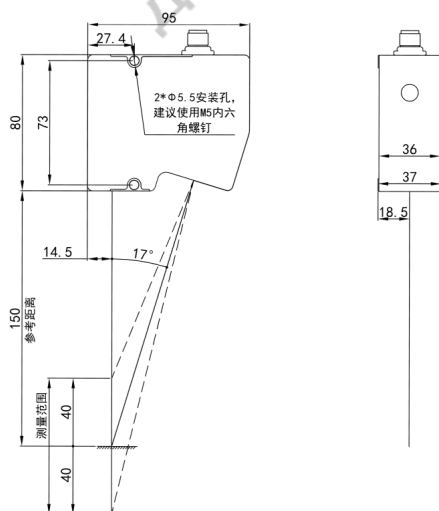
Условия эксплуатации

Рабочая температура	0 ~ +50 °C
Степень защиты	IP 67

Механические параметры

Материал корпуса	алюминий
Габариты	95 x 80 x 37 мм
Вес	374 г

Габариты



ZTS0025-EN-CIU-CSP



Рабочее расстояние *1): 25 мм
Диапазон измерения: ± 1 мм
Размер световой метки: $\varnothing 18$ мкм
Повторяемость *2): 0.05 мкм
Повторяемость *3): 0.01 мкм
Погрешность линейности *4): $< \pm 0.6$ мкм
Частота дискретизации: макс. 160 кГц

*1) Расчет на основе среднего положения диапазона измерений;

*2) Измерение стандартного белого керамического объекта, 50 кГц без усреднения, с вычислением среднеквадратичного отклонения (1σ) 65536 пакетов данных измерения; U-образное зондирование, 8 кГц без усреднения, с вычислением среднеквадратичного отклонения (1σ) 65536 пакетов данных измерения;

*3) Измерение стандартного белого керамического объекта, 50 кГц с 1024 усреднениями, с вычислением среднеквадратичного отклонения (1σ) 65536 пакетов данных измерения; U-образное зондирование, 8 кГц с 1024 усреднениями, с вычислением среднеквадратичного отклонения (1σ) 65536 пакетов данных измерений;

*4) Калибровка и проверка с использованием высокоточного лазерного интерферометра с нанометровой точностью.



ZTS0025-EN-CIU-CSP

Электротехнические параметры

Источник света	405 нм, макс. 4,9 мВт
Температурный дрейф	0.01% от полной шкалы/°C
Интерфейс	Ethernet Последовательный интерфейс RS-485 Выход аналогового сигнала (макс. ±10В, 4-20 мА)
ПО для измерения и управления	ПО для настройки и измерения LaserStudio + SDK с поддержкой языков программирования C++ и C# в комплекте поставки.
Режим работы	Работает автономно без контроллера. Головка датчика может быть настроена как ведущее или ведомое устройство. Ведущее устройство управляет ведомым для выполнения таких функций, как синхронное измерение толщины, попеременное экспонирование для защиты от помех и т. д.
Рабочее напряжение	9 ~ 36 В постоянного тока
Допустимый макс. уровень остаточной пульсации	±10%
Потребление питания	Около 2,5Вт

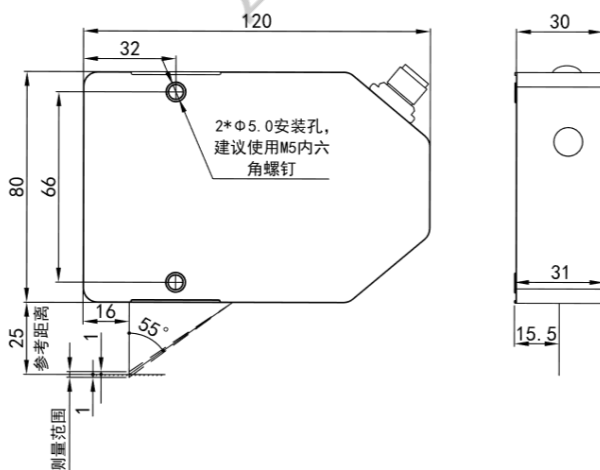
Условия эксплуатации

Рабочая температура	0 ~ +50 °C
Степень защиты	IP 67

Механические параметры

Материал корпуса	алюминий
Габариты	120 x 80 x 31 мм
Вес	372 г

Габариты



ZTS045-EN-CIU-CSP



Рабочее расстояние *1): 450 мм
Диапазон измерения: ± 250 мм
Размер световой метки: $\varnothing 320$ мкм
Повторяемость *2): 8 мкм
Повторяемость *3): 2 мкм
Погрешность линейности *4): $< \pm 250$ мкм
Частота дискретизации: макс. 160 кГц

*1) Расчет на основе среднего положения диапазона измерений;

*2) Измерение стандартного белого керамического объекта, 50 кГц без усреднения, с вычислением среднеквадратичного отклонения (1σ) 65536 пакетов данных измерения; U-образное зондирование, 8 кГц без усреднения, с вычислением среднеквадратичного отклонения (1σ) 65536 пакетов данных измерения;

*3) Измерение стандартного белого керамического объекта, 50 кГц с 1024 усреднениями, с вычислением среднеквадратичного отклонения (1σ) 65536 пакетов данных измерения; U-образное зондирование, 8 кГц с 1024 усреднениями, с вычислением среднеквадратичного отклонения (1σ) 65536 пакетов данных измерений;

*4) Калибровка и проверка с использованием высокоточного лазерного интерферометра с нанометровой точностью.



ZTS045-EN-CIU-CSP

Электротехнические параметры

Источник света	655 нм, макс. 4,9 мВт
Температурный дрейф	0.01% от полной шкалы/°C
Интерфейс	Ethernet Последовательный интерфейс RS-485 Выход аналогового сигнала (макс. ±10В, 4-20 мА)
ПО для измерения и управления	ПО для настройки и измерения LaserStudio + SDK с поддержкой языков программирования C++ и C# в комплекте поставки.
Режим работы	Работает автономно без контроллера. Головка датчика может быть настроена как ведущее или ведомое устройство. Ведущее устройство управляет ведомым для выполнения таких функций, как синхронное измерение толщины, попеременное экспонирование для защиты от помех и т. д.
Рабочее напряжение	9 ~ 36 В постоянного тока
Допустимый макс. уровень остаточной пульсации	±10%
Потребление питания	Около 2,5Вт

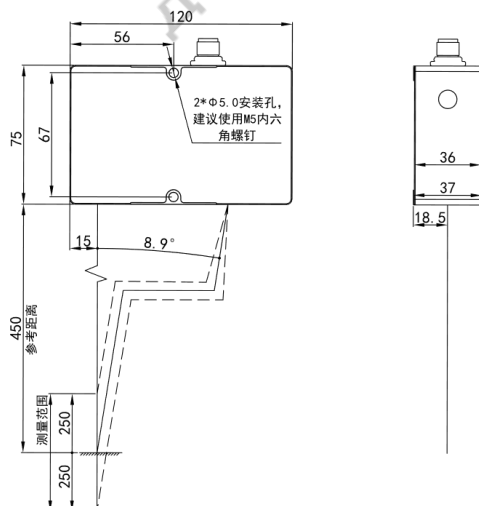
Условия эксплуатации

Рабочая температура	0 ~ +50 °C
Степень защиты	IP 67

Механические параметры

Материал корпуса	алюминий
Габариты	120 x 75 x 37 мм
Вес	416 г

Габариты



ZTS045-EN-CIU-CSPW



Рабочее расстояние *1): 450 мм
Диапазон измерения: ± 250 мм
Размер световой метки: 320 x 4200 мкм
Повторяемость *2): 8 мкм
Повторяемость *3): 2 мкм
Погрешность линейности *4): $< \pm 250$ мкм
Частота дискретизации: макс. 160 кГц

*1) Расчет на основе среднего положения диапазона измерений;

*2) Измерение стандартного белого керамического объекта, 50 кГц без усреднения, с вычислением среднеквадратичного отклонения (1σ) 65536 пакетов данных измерения; U-образное зондирование, 8 кГц без усреднения, с вычислением среднеквадратичного отклонения (1σ) 65536 пакетов данных измерения;

*3) Измерение стандартного белого керамического объекта, 50 кГц с 1024 усреднениями, с вычислением среднеквадратичного отклонения (1σ) 65536 пакетов данных измерения; U-образное зондирование, 8 кГц с 1024 усреднениями, с вычислением среднеквадратичного отклонения (1σ) 65536 пакетов данных измерений;

*4) Калибровка и проверка с использованием высокоточного лазерного интерферометра с нанометровой точностью.



ZTS045-EN-CIU-CSPW

Электротехнические параметры

Источник света	655 нм, макс. 4,9 мВт
Температурный дрейф	0.01% от полной шкалы/°C
Интерфейс	Ethernet Последовательный интерфейс RS-485 Выход аналогового сигнала (макс. ±10В, 4-20 мА)
ПО для измерения и управления	ПО для настройки и измерения LaserStudio + SDK с поддержкой языков программирования C++ и C# в комплекте поставки.
Режим работы	Работает автономно без контроллера. Головка датчика может быть настроена как ведущее или ведомое устройство. Ведущее устройство управляет ведомым для выполнения таких функций, как синхронное измерение толщины, попеременное экспонирование для защиты от помех и т. д.
Рабочее напряжение	9 ~ 36 В постоянного тока
Допустимый макс. уровень остаточной пульсации	±10%
Потребление питания	Около 2,5Вт

Условия эксплуатации

Рабочая температура	0 ~ +50 °C
Степень защиты	IP 67

Механические параметры

Материал корпуса	алюминий
Габариты	120 x 75 x 37 мм
Вес	416 г

Габариты

