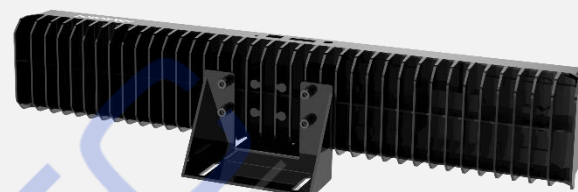


Интеллектуальный считыватель кодов (линейная камера) MV-ID7080PM-35F-WHA с разрешением 8K

Интеллектуальный считыватель кодов MV-ID7080PM-35F-WHA позволяет реализовать комплексное автоматическое распознавание кодов. Фирменный алгоритм считывания кодов позволяет быстро и достоверно выводить результаты декодирования, а также подключаться к основным узлам системы в режиме реального времени для получения данных.



Ключевые особенности:

- Встроенный эффективный алгоритм распознавания 1D и 2D кодов
- Функция склейки изображений, считанные коды можно сортировать и объединять при выводе данных
- Превосходное качество изображения и высокоскоростной сбор данных
- Различные режимы триггерования и захвата изображения
- Интерфейс ввода/вывода сигналов, порт RS-232
- Встроенная светодиодная подсветка (36 LED)

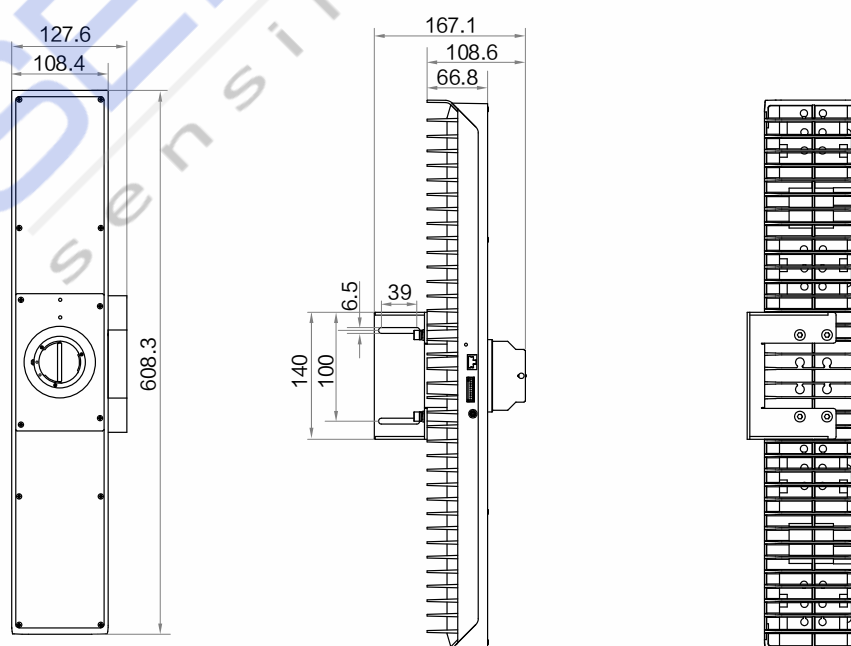
Отрасли применения:

Считывание кодов в логистике

Доступные модели:

MV-ID7080PM-35F-WHA

Габаритный чертёж:



Ед.: мм



Технические характеристики

Модель	MV-ID7080PM-35F-WHA
Параметр	Интеллектуальный считыватель кодов (линейная камера) с разрешением 8K
Производительность	
Типы кодов	1D-коды: Code 39, Code 93, Code 128, CodaBar, EAN 2D-коды: QR, DataMatrix
Частота захвата линий	20 кГц
Макс. скорость конвейера	2 м/с
Разрешение	8K
Фокусное расстояние	35 мм
Рабочее расстояние	1000 мм
Поле зрения	1200 мм (по ширине) при разрешении кода 0,25 мм
Ч/б / цветная	Ч/б
Протоколы	SmartSDK, TCP, RS-232, FTP, TCP-сервер
Электротехнические характеристики	
Передача данных	Гигабитный Ethernet (1000 Мбит/с)
Ввод/вывод сигналов	Зелёная клеммная колодка на 10 контактов: 1 дифференциальный вход (LineIn 0), 1 оптоизолированный вход (LineIn 1), 2 оптоизолированных оптронных (LineOut 0/1), 1 интерфейс RS-232
Напряжение питания	48В постоянного тока
Потребление питания	180Вт при 48В постоянного тока
Конструкция	
Крепление объектива	F-mount, расстояние от фланца объектива до фокальной плоскости 46.5 мм
Размеры	608.3 × 127.6 × 167.1 мм
Вес	5 кг
Температура	Рабочая температура от 0 до +50°C, температура хранения от -30 до +70°C
Влажность	От 20% до 95% относительной влажности без конденсата
Общие характеристики	
ПО	IDMVS
ОС	Windows XP/7/10