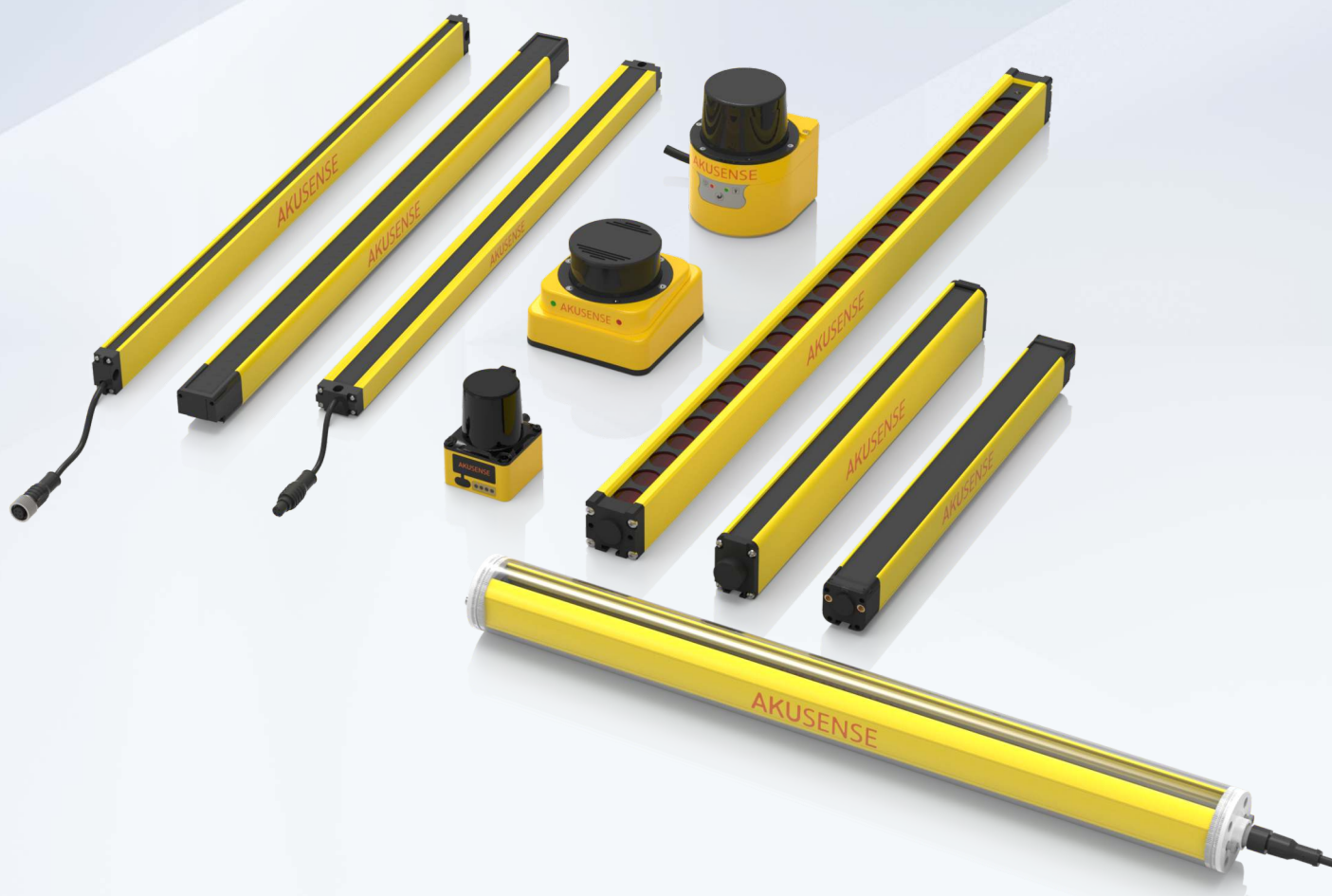


## Датчик площади/безопасности/обхода препятствий



- ◎ Сертифицированный TUV уровень безопасности 4, подходит для мест с высоким риском
- ◎ Конструкция с креплением, высокая antivибрационная производительность
- ◎ Доступны различные размеры, высота защиты и методы контроля, которые могут быть быстро выполнены. Кастомизация в соответствии с различными нестандартными требованиями



### Стандартный тип (серия BML)

- Размер поперечного сечения составляет 30 мм \* 30 мм.
- Несколько разрешений для выбора.
- Кабель 3М в стандартной комплектации

P.I-07



### Тип с верхним уровнем излучения (серия BZL)

- Фронтальное обнаружение, толщина всего 17мм.
- С пластиковым установочным отверстием, прост в установке.
- Расстояние защиты может быть настроено по индивидуальному заказу в соответствии с требованиями клиентов.

P.I-12



### Тип с боковым излучением (серия BCL)

- Боковое обнаружение, толщина всего 15мм.
- С пластиковым установочным отверстием, прост в установке.
- Маленькая верхняя и нижняя слепая зона, экономия места для установки.

P.I-18



### Водонепроницаемый тип (серия BPL)

- Цилиндрическая конструкция диаметром всего 48 мм
- Высокопрочное уплотнительное кольцо, IP68
- Исключительная функция самопроверки и мощные Защита от помех

P.I-22



### Тип измерения (серия BAL)

- Технология поверхностного монтажа для превосходной ударной нагрузки сопротивления
- Исключительная функция самопроверки и мощные Защита от помех
- Настраиваемая связь по протоколу RS485/232/422 Протоколы

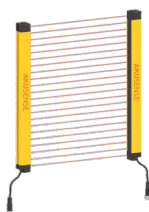
P.I-27



### Экономичный тип (серия BKL)

- Сильная защита от электромагнитных помех
- Стандарты проектирования защитных решеток класса 4
- Удовлетворение различных сценариев установки, подходит для различных рабочих сред

P.I-42



### Руководство экономичного типа (серия BSL)

- Время отклика ≤ 20 мс, быстрый отклик для безопасного производства.
- Дальность обнаружения 1-6 м, охватывающая общие сценарии защиты.
- Прочная конструкция корпуса, устойчивая к давлению, вибрации и ударам.

P.I-38



### Защитная световая завеса (серия SAF)

- Type 4 standard providing security, providing security for high-risk sites
- Beam Pitch: 10mm, 20mm, 30mm and 40mm. Protection distance: 3m or 12m, 8~20m

P.I-47



## Лидарный сканер



### Сканер TOF LiDAR (AS-11C/21C/41C)

- Расстояние срабатывания 20 м/40 м
- Диапазон сканирования 300°
- Частота сканирования 25 Гц (макс.)
- Разрешение 0,125° (макс.)

P.I-55



### Лидар для обхода препятствий (AS-33C)

- Расстояние измерения до 10 метров
- Частота сканирования 25 Гц, скорость измерения до 54 кг/ц
- Горизонтальный угол обзора: угол сканирования 270° в передней части машины. 64 независимых канала

P.I-65



### Навигационный лидар (AS-100C/31C/32C/35C/35CA)

- Диапазон сканирования 360°, максимальная частота сканирования 30 Гц
- Связь через последовательный порт (интерфейс Type-C), онлайн-выход данных измерений (включая расстояние и свет) данные об интенсивности во всех направлениях

P.I-61

Оптоволоконный кабель
Щелевые датчики
Фотоэлектрический
Лазер
Близость
Смещение
Магнитный
Контакт
<b>Площадь</b>
Ультразвуковой
Изображение с искусственным интеллектом
Считыватели кодов
Вибрация
Температура
RFID
Защитный замок на двери
Реледавления
Коммуникация
Принадлежности

### Руководство

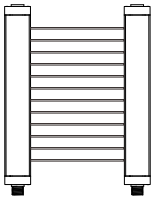
#### Световые завесы

Стандартный тип
Тип с верхним излучением
Тип с боковым излучением
Водонепроницаемый тип
Тип измерения
Экономичный тип

#### Защитная световая завеса

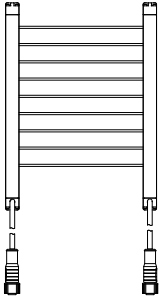
Сканер LiDAR
Сканер TOF LiDAR
Сканер MINI LiDAR
Навигационный лидар

### Стандартный тип

Внешность	Смола	Минимальный размер обнаруживаемых объектов	Балки	Высота защиты	Защитное расстояние	Модель No	Страниц
	10mm	>φ14 мм, непрозрачный	6~32	50~310mm	0.3~3m	NPN:BML10-TXX03NC PNP:BML10-TXX03PC	I-07
	14mm	>φ19 мм, непрозрачный	6~32	70~434mm	0.3~3m	NPN:BML14-TXX03NC PNP:BML14-TXX03PC	
	20mm	>φ25 мм, непрозрачный	4~32	60~620mm	0.3~3m	NPN:BML20-TXX03NC PNP:BML20-TXX03PC	
	25mm	>φ30 мм, непрозрачный	6~32	125~775mm	0.3~3m	NPN:BML25-TXX03NC PNP:BML25-TXX03PC	
	30mm	>φ35 мм, непрозрачный	4~32	90~930mm	0.3~3m	NPN:BML30-TXX03NC PNP:BML30-TXX03PC	
	40mm	>φ45 мм, непрозрачный	4~32	120~1240mm	0.3~3m	NPN:BML40-TXX03NC PNP:BML40-TXX03PC	

Примечание: XX представляет собой номер луча, например. 06 представляет ось 6.

### Тип с верхним излучением

Внешность	Смола	Минимальный размер обнаруживаемых объектов	Балки	Высота защиты	Защитное расстояние	Модель No	Страниц
	10mm	>φ18 мм, непрозрачный	6~32	50~310mm	0.3~1.5m	NPN:BZL10-TXX03NC PNP:BZL10-TXX03PC	I-12
	14mm	>φ22 мм, непрозрачный	6~32	70~434mm	0.3~1.5m	NPN:BZL14-TXX03NC PNP:BZL14-TXX03PC	
	20mm	>φ28 мм, непрозрачный	4~32	60~620mm	0.3~1.5m	NPN:BZL20-TXX03NC PNP:BZL20-TXX03PC	
	25mm	>φ33 мм, непрозрачный	6~32	125~775mm	0.3~1.5m	NPN:BZL25-TXX03NC PNP:BZL25-TXX03PC	
	30mm	>φ38 мм, непрозрачный	4~32	90~930mm	0.3~1.5m	NPN:BZL30-TXX03NC PNP:BZL30-TXX03PC	
	40mm	>φ48 мм, непрозрачный	4~32	120~1240mm	0.3~1.5m	NPN:BZL40-TXX03NC PNP:BZL40-TXX03PC	

Примечание: XX представляет собой номер луча, например. 06 представляет ось 6.

### Тип измерения

Внешность	Смола	Минимальный размер обнаруживаемых объектов	Балки	Высота защиты	Защитное расстояние	Модель No	Страниц
	2.5mm	>φ3,75 мм, непрозрачный	32~1000	77.5~2497.5mm	0.3~3m	Напряжение: BAL02-TXX03V Текущий: BAL02-TXX03A	I-27
	5mm	>φ6,5 мм, непрозрачный	16~1000	75~4995mm	0.3~3m	Напряжение: BAL05-TXX03V Текущий: BAL05-TXX03A	
	10mm	>φ15 мм, непрозрачный	8~296	70~2950mm	0.3~3m	Напряжение: BAL10-TXX03V Текущий: BAL10-TXX03A	
	20mm	>φ25 мм, непрозрачный	4~596	60~11900mm	0.3~3m	Напряжение: BAL20-TXX03V Текущий: BAL20-TXX03A	
	40mm	>φ45 мм, непрозрачный	4~146	120~5800mm	0.3~3m	Напряжение: BAL40-TXX03V Текущий: BAL40-TXX03A	

Примечание: XX представляет собой номер луча, например. 06 представляет ось 6.

- Оптоволоконный кабель
- Щелевые датчики
- Фотоэлектрический
- Лазер
- Близость
- Смещение
- Магнитный
- Контакт
- Площадь
- Ультразвуковой
- Изображение с искусственным интеллектом
- Считыватели кодов
- Вибрация
- Температура
- RFID
- Защитный замок на дверце
- Реледавления
- Коммуникация
- Принадлежности
- Руководство

- Световые завесы
- Стандартный тип
- Тип с верхним излучением
- Тип с боковым излучением
- Водонепроницаемый тип
- Тип измерения
- Экономичный тип

- Защитная световая завеса
- Защитная световая завеса
- Сканер LIDAR
- Сканер TOF LIDAR
- Сканер MINI LIDAR
- Навигационный лидар

## Тип с боковым излучением

Внешность	Смола	Минимальный размер обнаруживаемых объектов	Балки	Высота защиты	Защитное расстояние	Модель No	Страниц
	20mm	>φ28 мм, непрозрачный	6~32	100~620mm	0.3~1m	NPN:BCL20-TXX03NC PNP:BCL20-TXX03PC	I-18
	40mm	>φ48 мм, непрозрачный	4~32	120~1240mm	0.3~1m	NPN:BCL40-TXX03NC PNP:BCL40-TXX03PC	

Примечание: XX представляет собой номер луча, например. 06 представляет ось 6.

## Водонепроницаемый тип

Внешность	Смола	Минимальный размер обнаруживаемых объектов	Балки	Высота защиты	Защитное расстояние	Модель No	Страниц
	10mm	>φ15 мм, непрозрачный	4~32	50~310mm	0.3~3m	NPN:BPL10-TXX03NC PNP:BPL10-TXX03PC	I-22
	14mm	>φ19 мм, непрозрачный	4~32	70~434mm	0.3~3m	NPN:BPL14-TXX03NC PNP:BPL14-TXX03PC	
	20mm	>φ25 мм, непрозрачный	4~32	60~620mm	0.3~3m	NPN:BPL20-TXX03NC PNP:BPL20-TXX03PC	
	25mm	>φ30 мм, непрозрачный	4~32	125~775mm	0.3~3m	NPN:BPL25-TXX03NC PNP:BPL25-TXX03PC	
	30mm	>φ35 мм, непрозрачный	4~32	90~930mm	0.3~3m	NPN:BPL30-TXX03NC PNP:BPL30-TXX03PC	
	40mm	>φ45 мм, непрозрачный	4~32	120~1240mm	0.3~3m	NPN:BPL40-TXX03NC PNP:BPL40-TXX03PC	

Примечание: XX представляет собой номер луча, например. 06 представляет ось 6.

## Экономичный тип

Внешность	Смола	Минимальный размер обнаруживаемых объектов	Балки	Высота защиты	Защитное расстояние	Модель No	Страниц
	30mm	>φ38 мм, непрозрачный	4~32	90~930mm	0.1~6m	NPN:BSL30-TXX06NC PNP:BSL30-TXX06PC	I-38
	40mm	>φ48 мм, непрозрачный	4~32	120~1240mm	0.1~6m	NPN:BSL40-TXX06NC PNP:BSL40-TXX06PC	
	10mm	>φ14 мм, непрозрачный	14~48	130~470mm	0.1~6m	NPN:BKL10-TXX06NC PNP:BKL10-TXX06PC	I-42
	20mm	>φ25 мм, непрозрачный	8~48	140~940mm	0.1~6m	NPN:BKL20-TXX06NC PNP:BKL20-TXX06PC	
	40mm	>φ45 мм, непрозрачный	4~48	120~1880mm	0.1~6m	NPN:BKL40-TXX06NC PNP:BKL40-TXX06PC	

Примечание: XX представляет собой номер луча, например. 06 представляет ось 6.

## Тип безопасности

Внешность	Смола	Минимальный размер обнаруживаемых объектов	Балки	Высота защиты	Защитное расстояние	Модель No	Страниц
	10mm	>φ18 мм, непрозрачный	16~72	150~710mm	0~3m 0~12m 8~20m	PNP:SAF10-TXXYYPC	I-47
	20mm	>φ28 мм, непрозрачный	8~72	140~1420mm	0~3m 0~12m 8~20m	PNP:SAF20-TXXYYPC	
	30mm	>φ38 мм, непрозрачный	6~72	150~2130mm	0~3m 0~12m 8~20m	PNP:SAF30-TXXYYPC	
	40mm	>φ48 мм, непрозрачный	4~72	120~2840mm	0~3m 0~12m 8~20m	PNP:SAF40-TXXYYPC	

Примечание: XX представляет собой номер луча, например. 06 представляет ось 6. YY означает защитное расстояние. Например: 03 означает 0~3м.

- Оптоволоконный кабель
- Щелевые датчики
- Фотоэлектрический
- Лазер
- Близость
- Смещение
- Магнитный
- Контакт
- Площадь**
- Ультразвуковой
- Изображение с искусственным интеллектом
- Считыватели кодов
- Вибрация
- Температура
- RFID
- Защитный замок на дверце
- Реледавления
- Коммуникация
- Принадлежности
- Руководство

- Световые завесы
- Стандартный тип
- Тип с верхним излучением
- Тип с боковым излучением
- Водонепроницаемый тип
- Тип измерения
- Экономичный тип

- Защитная световая завеса
- Защитная световая завеса

- Сканер LIDAR
- Сканер TOF LIDAR
- Сканер MINI LIDAR
- Навигационный лидар



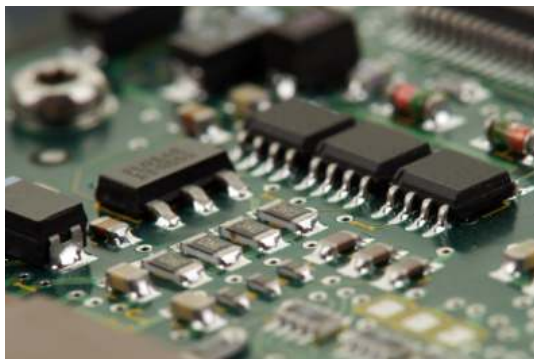
## Препятствие для обеспечения безопасности в зоне Избежание

Световая завеса/свет   
Серия Barrier



## Превосходная защита от помех

Использование чипа SMT, сильная защита от света и электромагнитных помех

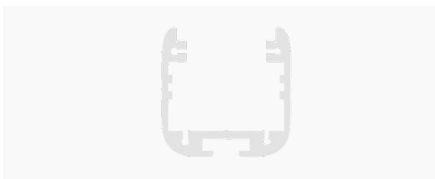


## Высококачественные комплектующие

Высококачественные бусины для ламп, хорошая мощность и стабильность, большое расстояние передачи, длительный срок службы

## Прочная конструкция кузова

Конструкция с креплением, с различными антивибрационными мерами, высокая устойчивость



## Световые завесы типа 4 для мест с повышенным риском

Световая завеса типа SAF класса 4 для защиты в местах повышенного риска  
Использование двухконтурного выходного сигнала, идеальная самодиагностика, короткое время отклика

- Оптоволоконный кабель
- Щелевые датчики
- Фотоэлектрический
- Лазер
- Близость
- Смещение
- Магнитный
- Контакт
- Площадь**
- Ультразвуковой
- Изображение с искусственным интеллектом
- Считыватели кодов
- Вибрация
- Температура
- RFID
- Защитный замок на дверце
- Реледавления
- Коммуникация
- Принадлежности
- Руководство

- Световые завесы**
- Стандартный тип
- Тип с верхним излучением
- Тип с боковым излучением
- Водонепроницаемый тип
- Тип измерения
- Экономичный тип
- Защитная световая завеса
- Защитная световая завеса
- Сканер LIDAR
- Сканер TOF LIDAR
- Сканер MINI LIDAR
- Навигационный лидар

### Различные размеры для опции

Предоставляет различные размеры для обнаружения ладони, пальца, руки и т.д.

#### Шаг 1: Выберите шаг балки

Для защиты пальцев и ладоней выбирайте 10 мм;

Для защиты руки выберите 20 мм;

Для защиты корпуса выбирайте 40 мм



Обнаружение пальцев:  
Шаг луча 10 мм



Обнаружение ладоней:  
Шаг луча 20 ~ 30 мм



Рука обнаружения:  
Шаг луча 40 мм

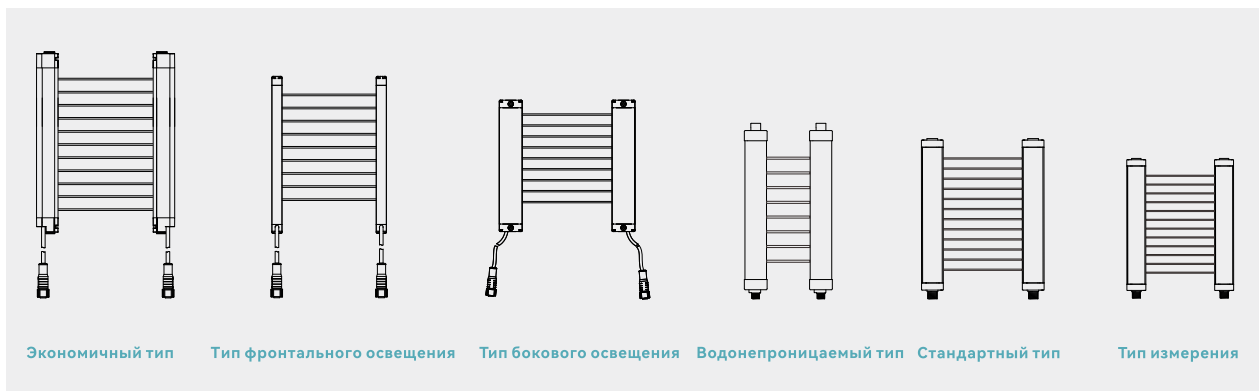
#### Шаг 2:

В зависимости от высоты защиты подбираем подходящее количество оптических осей (больше четных 4), подбираем выход сигнала (есть разнообразные сигнальные выходы, ПНП\*2, НПП\*2, реле и т.д.)

#### Шаг 3:

Выберите расстояние юстировки (размер сечения световой завесы небольшой, расстояние юстировки обычно ближе, менее 3 метров; размер поперечного сечения световой завесы большой, расстояние юстировки обычно больше, более 3 метров.

#### Шаг 4: Выберите форму и структуру световой завесы



Экономичный тип

Тип фронтального освещения

Тип бокового освещения

Водонепроницаемый тип

Стандартный тип

Тип измерения

Оптоволоконный кабель
Щелевые датчики
Фотоэлектрический
Лазер
Близость
Смещение
Магнитный
Контакт
<b>Площадь</b>
Ультразвуковой
Изображение с искусственным интеллектом
Считыватели кодов
Вибрация
Температура
RFID
Защитный замок на дверце
Реледавления
Коммуникация
Принадлежности

#### Руководство

#### Световые завесы

Стандартный тип
Тип с верхним излучением
Тип с боковым излучением
Водонепроницаемый тип
Тип измерения
Экономичный тип

#### Защитная световая завеса

Защитная световая завеса
--------------------------

Сканер LIDAR
Сканер TOF LIDAR
Сканер MINI LIDAR
Навигационный лидар

# Стандартный тип

## Серия BML

Площадь



Основные характеристики	Принцип работы	Фотоэлектрический датчик					
	Жилищный	Массив					
	Оптический принцип работы	Сквозная балка					
	Класс безопасности	-					
	Стандарт	-					
	Источник света	Инфракрасный свет (модуляция)					
	Количество лучей	4 ~ 32 луча					
	Шаг луча	10/14/20/25/30/40mm					
	Высота защиты	50~1240mm					
	Защитное расстояние	0.3~3.0m					
	Мини. Обнаруживаемый объект	φ14/φ19/φ25/φ30/φ35/φ45 мм или более непрозрачный объект					
Electrical data	Режим вывода	NPN/PNP					
	Тип синхронизации	Синхронизация линий					
	Время ответа	≤15ms					
	Рабочее напряжение	24VDC±10%					
	Потребляемый ток	≤200mA					
	Энергопотребление	4~6W					
	Остаточное напряжение	≤1.5V(75mA)					
	Ток нагрузки	-					
	Сопротивление изоляции	≥50 МОм между клеммой питания и корпусом (500 В постоянного тока)					
	Диэлектрическая прочность	1000 В переменного тока (50/60 Гц), 1 минута между клеммой питания и корпусом					
	Цель защиты	Защита от обратной полярности/защита от короткого замыкания/защита от перенапряжений					
Условия окружающей среды	Рабочая температура	-10 ~ 55 °C (без замерзания)					
	Температура хранения	-15 ~ 60 °C (без замерзания)					
	Влажность воздуха при эксплуатации	Относительная влажность 35 ~ 85% (без конденсации)					
	Влажность при хранении	35 ~ 95% относительной влажности (без конденсации)					
	Окружающее освещение	Лампа накаливания≤3000Lux; LED≤3000Lux; Солнечный свет≤10000люкс					
	Виброустойчивость	10 ~ 150 Гц, двойная амплитуда 1,5 мм, 2 часа для каждой оси X/Y/Z					
Механические данные	Класс защиты	IP65					
	Тип подключения	Кабель					
	Размеры	106~1305x35x51mm					
	Материал	Алюминий					
	Вес	0.53~6.53kg					
Принадлежности	Монтажный кронштейн, крепежные винты, штекерный кабель M12/5-контактный, штекерный кабель M12/4-контактный						

### BML10

Шаг луча	10mm							
Мини. Обнаруживаемый объект	φ14 или более непрозрачный объект							
Защитное расстояние	0.3~3m							
Количество лучей	6 лучей	8 лучей	10 лучей	12 лучей	14 лучей	... ..	32 лучей	
Высота защиты	50mm	70mm	90mm	110mm	130mm	... ..	310mm	
Длина световой завесы	106mm	126mm	146mm	166mm	186mm	... ..	366mm	
Модель	NPN NC	<b>BML10-T0603NC</b>	<b>BML10-T0803NC</b>	<b>BML10-T1003NC</b>	<b>BML10-T1203NC</b>	<b>BML10-T1403NC</b>	... ..	<b>BML10-T3203NC</b>
	PNP NC	<b>BML10-T0603PC</b>	<b>BML10-T0803PC</b>	<b>BML10-T1003PC</b>	<b>BML10-T1203PC</b>	<b>BML10-T1403PC</b>	... ..	<b>BML10-T3203PC</b>

Примечание: Максимальное количество лучей - 70.

## BML14

Шаг луча	14mm							
Мини. Обнаруживаемый объект	φ19 или более непрозрачный объект							
Защитное расстояние	0.3~3m							
Количество лучей	6 Балки	8 Балки	10 Балки	12 Балки	14 Балки	... ..	32 Балки	
Высота защиты	70mm	98mm	126mm	154mm	182mm	... ..	434mm	
Длина световой завесы	128mm	156mm	184mm	212mm	240mm	... ..	492mm	
Модель	NPN NC	<b>BML14-T0603NC</b>	<b>BML14-T0803NC</b>	<b>BML14-T1003NC</b>	<b>BML14-T1203NC</b>	<b>BML14-T1403NC</b>	... ..	<b>BML14-T3203NC</b>
	PNP NC	<b>BML14-T0603PC</b>	<b>BML14-T0803PC</b>	<b>BML14-T1003PC</b>	<b>BML14-T1203PC</b>	<b>BML14-T1403PC</b>	... ..	<b>BML14-T3203PC</b>

Примечание: Максимальное количество лучей - 32.

## BML20

Шаг луча	20mm							
Мини. Обнаруживаемый объект	φ25 или более непрозрачный объект							
Защитное расстояние	0.3~3m							
Количество лучей	4 Балки	6 Балки	8 Балки	10 Балки	12 Балки	... ..	32 Балки	
Высота защиты	60mm	100mm	140mm	180mm	220mm	... ..	620mm	
Длина световой завесы	115mm	155mm	195mm	235mm	275mm	... ..	675mm	
Модель	NPN NC	<b>BML20-T0403NC</b>	<b>BML20-T0603NC</b>	<b>BML20-T0803NC</b>	<b>BML20-T1003NC</b>	<b>BML20-T1203NC</b>	... ..	<b>BML20-T3203NC</b>
	PNP NC	<b>BML20-T0403PC</b>	<b>BML20-T0603PC</b>	<b>BML20-T0803PC</b>	<b>BML20-T1003PC</b>	<b>BML20-T1203PC</b>	... ..	<b>BML20-T3203PC</b>

Примечания: Максимальное количество лучей - 72.

## BML25

Шаг луча	25mm							
Мини. Обнаруживаемый объект	φ30 или более непрозрачный объект							
Защитное расстояние	0.3~3m							
Количество лучей	6 Балки	8 Балки	10 Балки	12 Балки	14 Балки	... ..	32 Балки	
Высота защиты	125mm	175mm	225mm	275mm	325mm	... ..	775mm	
Длина световой завесы	182.5mm	232.5mm	282.5mm	332.5mm	382.5mm	... ..	832.5mm	
Модель	NPN NC	<b>BML25-T0603NC</b>	<b>BML25-T0803NC</b>	<b>BML25-T1003NC</b>	<b>BML25-T1203NC</b>	<b>BML25-T1403NC</b>	... ..	<b>BML25-T3203NC</b>
	PNP NC	<b>BML25-T0603PC</b>	<b>BML25-T0803PC</b>	<b>BML25-T1003PC</b>	<b>BML25-T1203PC</b>	<b>BML25-T1403PC</b>	... ..	<b>BML25-T3203PC</b>

Примечание: Максимальное количество лучей - 32.

## BML30

Шаг луча	30mm							
Мини. Обнаруживаемый объект	φ35 или более непрозрачный объект							
Защитное расстояние	0.3~3m							
Количество лучей	4 Балки	6 Балки	8 Балки	10 Балки	12 Балки	... ..	32 Балки	
Высота защиты	90mm	150mm	210mm	270mm	330mm	... ..	930mm	
Длина световой завесы	150mm	210mm	270mm	330mm	390mm	... ..	990mm	
Модель	NPN NC	<b>BML30-T0403NC</b>	<b>BML30-T0603NC</b>	<b>BML30-T0803NC</b>	<b>BML30-T1003NC</b>	<b>BML30-T1203NC</b>	... ..	<b>BML30-T3203NC</b>
	PNP NC	<b>BML30-T0403PC</b>	<b>BML30-T0603PC</b>	<b>BML30-T0803PC</b>	<b>BML30-T1003PC</b>	<b>BML30-T1203PC</b>	... ..	<b>BML30-T3203PC</b>

Примечание: Максимальное количество лучей - 32.

## BML40

Шаг луча	40mm							
Мини. Обнаруживаемый объект	φ45 или более непрозрачный объект							
Защитное расстояние	0.3~3m							
Количество лучей	4 Балки	6 Балки	8 Балки	10 Балки	12 Балки	... ..	32 Балки	
Высота защиты	120mm	200mm	280mm	360mm	440mm	... ..	1240mm	
Длина световой завесы	185mm	265mm	345mm	425mm	505mm	... ..	1305mm	
Модель	NPN NC	<b>BML40-T0403NC</b>	<b>BML40-T0603NC</b>	<b>BML40-T0803NC</b>	<b>BML40-T1003NC</b>	<b>BML40-T1203NC</b>	... ..	<b>BML40-T3203NC</b>
	PNP NC	<b>BML40-T0403PC</b>	<b>BML40-T0603PC</b>	<b>BML40-T0803PC</b>	<b>BML40-T1003PC</b>	<b>BML40-T1203PC</b>	... ..	<b>BML40-T3203PC</b>

Примечания: Максимальное количество лучей - 72.

Опволоконный кабель

Щелевые датчики

Фотоэлектрический

Лазер

Близость

Смещение

Магнитный

Контакт

Площадь

Ультразвуковой

Изображение с искусственным интеллектом

Считыватели кодов

Вибрация

Температура

RFID

Защитный замок на двери

Реледавления

Коммуникация

Принадлежности

Руководство

Световые завесы

Стандартный тип

Тип с верхним излучением

Тип с боковым излучением

Водонепроницаемый тип

Тип измерения

Экономичный тип

Защитная световая завеса

Защитная световая завеса

Сканер LIDAR

Сканер TOF LIDAR

Сканер MINI LIDAR

Навигационный лидар

# Стандартный тип

## Серия BML

Площадь

### BML10

Модель		Шаг луча	Нет. Балки	Высота обнаружения	Высота световой завесы
BML10-T0603NC	BML10-T0603PC	10	06	50	108
BML10-T0803NC	BML10-T0803PC	10	08	70	128
BML10-T1003NC	BML10-T1003PC	10	10	90	148
BML10-T1203NC	BML10-T1203PC	10	12	110	168
BML10-T1403NC	BML10-T1403PC	10	14	130	188
BML10-T1603NC	BML10-T1603PC	10	16	150	208
BML10-T1803NC	BML10-T1803PC	10	18	170	228
BML10-T2003NC	BML10-T2003PC	10	20	190	248
BML10-T2203NC	BML10-T2203PC	10	22	210	268
BML10-T2403NC	BML10-T2403PC	10	24	230	288
BML10-T2603NC	BML10-T2603PC	10	26	250	308
BML10-T2803NC	BML10-T2803PC	10	28	270	328
BML10-T3003NC	BML10-T3003PC	10	30	290	348
BML10-T3203NC	BML10-T3203PC	10	32	310	368

### BML14

Модель		Шаг луча	Нет. Балки	Высота обнаружения	Высота световой завесы
BML14-T0603NC	BML14-T0603PC	14	06	70	128
BML14-T0803NC	BML14-T0803PC	14	08	98	156
BML14-T1003NC	BML14-T1003PC	14	10	126	184
BML14-T1203NC	BML14-T1203PC	14	12	154	212
BML14-T1403NC	BML14-T1403PC	14	14	182	240
BML14-T1603NC	BML14-T1603PC	14	16	210	268
BML14-T1803NC	BML14-T1803PC	14	18	238	296
BML14-T2003NC	BML14-T2003PC	14	20	266	324
BML14-T2203NC	BML14-T2203PC	14	22	294	352
BML14-T2403NC	BML14-T2403PC	14	24	322	380
BML14-T2603NC	BML14-T2603PC	14	26	350	408
BML14-T2803NC	BML14-T2803PC	14	28	378	436
BML14-T3003NC	BML14-T3003PC	14	30	406	464
BML14-T3203NC	BML14-T3203PC	14	32	434	492

### BML20

Модель		Шаг луча	Нет. Балки	Высота обнаружения	Высота световой завесы
BML20-T0403NC	BML20-T0403PC	20	04	60	116
BML20-T0603NC	BML20-T0603PC	20	06	100	156
BML20-T0803NC	BML20-T0803PC	20	08	140	196
BML20-T1003NC	BML20-T1003PC	20	10	180	236
BML20-T1203NC	BML20-T1203PC	20	12	220	276
BML20-T1403NC	BML20-T1403PC	20	14	260	316
BML20-T1603NC	BML20-T1603PC	20	16	300	356
BML20-T1803NC	BML20-T1803PC	20	18	340	396
BML20-T2003NC	BML20-T2003PC	20	20	380	436
BML20-T2203NC	BML20-T2203PC	20	22	420	476
BML20-T2403NC	BML20-T2403PC	20	24	460	516
BML20-T2603NC	BML20-T2603PC	20	26	500	556
BML20-T2803NC	BML20-T2803PC	20	28	540	596
BML20-T3003NC	BML20-T3003PC	20	30	580	636
BML20-T3203NC	BML20-T3203PC	20	32	620	676

- Оптоволоконный кабель
- Щелевые датчики
- Фотоэлектрический
- Лазер
- Близость
- Смещение
- Магнитный
- Контакт
- Площадь
- Ультразвуковой
- Изображение с искусственным интеллектом
- Считыватели кодов
- Вибрация
- Температура
- RFID
- Защитный замок на двери
- Реледавления
- Коммуникация
- Принадлежности
- Руководство

- Световые завесы
- Стандартный тип
- Тип с верхним излучением
- Тип с боковым излучением
- Водонепроницаемый тип
- Тип измерения
- Экономичный тип
- Защитная световая завеса
- Защитная световая завеса
- Сканер LiDAR
- Сканер TOF LiDAR
- Сканер MINI LiDAR
- Навигационный лидар



## BML25

Модель		Шаг луча	Нет. Балки	Высота обнаружения	Высота световой завесы
BML25-T0603NC	BML25-T0603PC	25	06	125	184
BML25-T0803NC	BML25-T0803PC	25	08	175	234
BML25-T1003NC	BML25-T1003PC	25	10	225	284
BML25-T1203NC	BML25-T1203PC	25	12	275	334
BML25-T1403NC	BML25-T1403PC	25	14	325	384
BML25-T1603NC	BML25-T1603PC	25	16	375	434
BML25-T1803NC	BML25-T1803PC	25	18	425	484
BML25-T2003NC	BML25-T2003PC	25	20	475	534
BML25-T2203NC	BML25-T2203PC	25	22	525	584
BML25-T2403NC	BML25-T2403PC	25	24	575	634
BML25-T2603NC	BML25-T2603PC	25	26	625	684
BML25-T2803NC	BML25-T2803PC	25	28	675	734
BML25-T3003NC	BML25-T3003PC	25	30	725	784
BML25-T3203NC	BML25-T3203PC	25	32	775	834

## BML30

Модель		Шаг луча	Нет. Балки	Высота обнаружения	Высота световой завесы
BML30-T0403NC	BML30-T0403PC	30	04	90	151
BML30-T0603NC	BML30-T0603PC	30	06	150	211
BML30-T0803NC	BML30-T0803PC	30	08	210	271
BML30-T1003NC	BML30-T1003PC	30	10	270	331
BML30-T1203NC	BML30-T1203PC	30	12	330	391
BML30-T1403NC	BML30-T1403PC	30	14	390	451
BML30-T1603NC	BML30-T1603PC	30	16	450	511
BML30-T1803NC	BML30-T1803PC	30	18	510	571
BML30-T2003NC	BML30-T2003PC	30	20	570	631
BML30-T2203NC	BML30-T2203PC	30	22	630	691
BML30-T2403NC	BML30-T2403PC	30	24	690	751
BML30-T2603NC	BML30-T2603PC	30	26	750	811
BML30-T2803NC	BML30-T2803PC	30	28	810	871
BML30-T3003NC	BML30-T3003PC	30	30	870	931
BML30-T3203NC	BML30-T3203PC	30	32	930	991

## BML40

Модель		Шаг луча	Нет. Балки	Высота обнаружения	Высота световой завесы
BML40-T0403NC	BML40-T0403PC	40	04	120	186
BML40-T0603NC	BML40-T0603PC	40	06	200	266
BML40-T0803NC	BML40-T0803PC	40	08	280	346
BML40-T1003NC	BML40-T1003PC	40	10	360	426
BML40-T1203NC	BML40-T1203PC	40	12	440	506
BML40-T1403NC	BML40-T1403PC	40	14	520	586
BML40-T1603NC	BML40-T1603PC	40	16	600	666
BML40-T1803NC	BML40-T1803PC	40	18	680	746
BML40-T2003NC	BML40-T2003PC	40	20	760	826
BML40-T2203NC	BML40-T2203PC	40	22	840	906
BML40-T2403NC	BML40-T2403PC	40	24	920	986
BML40-T2603NC	BML40-T2603PC	40	26	1000	1066
BML40-T2803NC	BML40-T2803PC	40	28	1080	1146
BML40-T3003NC	BML40-T3003PC	40	30	1160	1226
BML40-T3203NC	BML40-T3203PC	40	32	1240	1306

Оптоволоконный кабель

Щелевые датчики

Фотоэлектрический

Лазер

Близость

Смещение

Магнитный

Контакт

Площадь

Ультразвуковой

Изображение с искусственным интеллектом

Считыватели кодов

Вибрация

Температура

RFID

Защитный замок на двери

Реледавления

Коммуникация

Принадлежности

Руководство

Световые завесы

Стандартный тип

Тип с верхним излучением

Тип с боковым излучением

Водонепроницаемый тип

Тип измерения

Экономичный тип

Защитная световая завеса

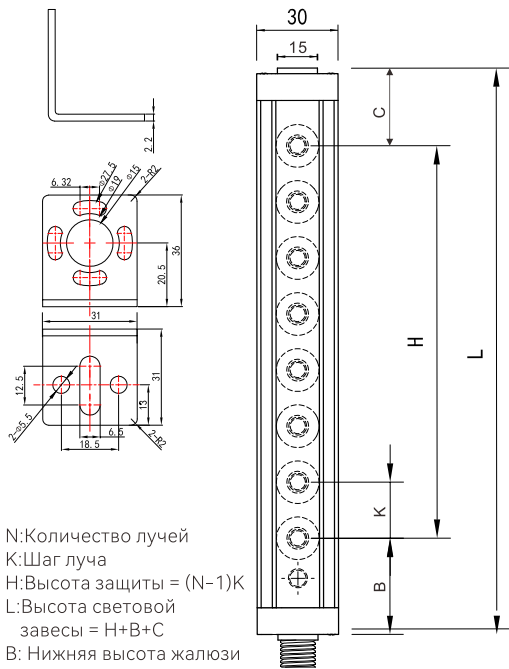
Защитная световая завеса

Сканер LIDAR

Сканер TOF LIDAR

Сканер MINI LIDAR

Навигационный лидар



N: Количество лучей  
 K: Шаг луча  
 H: Высота защиты = (N-1)\*K  
 L: Высота световой занавесы = H+B+C  
 B: Нижняя высота жалюзи  
 C: Высота верхних жалюзи

### BML10

K: 10  
 H: (N-1)\*10  
 L: H+56  
 B: 41  
 C: 15

### BML20

K: 20  
 H: (N-1)\*20  
 L: H+55  
 B: 35  
 C: 20

### BML30

K: 30  
 H: (N-1)\*30  
 L: H+60  
 B: 35  
 C: 25

### BML14

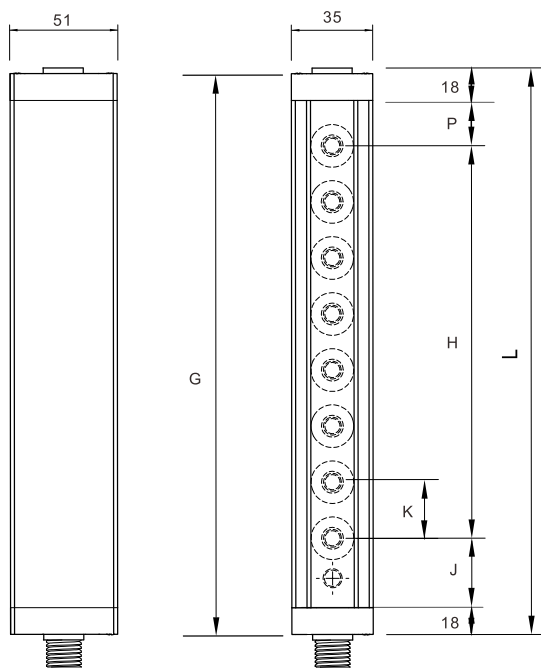
K: 14  
 H: (N-1)\*14  
 L: H+58  
 B: 41  
 C: 17

### BML25

K: 25  
 H: (N-1)\*25  
 L: H+57.5  
 B: 35  
 C: 22.5

### BML40

K: 40  
 H: (N-1)\*40  
 L: H+65  
 B: 35  
 C: 30

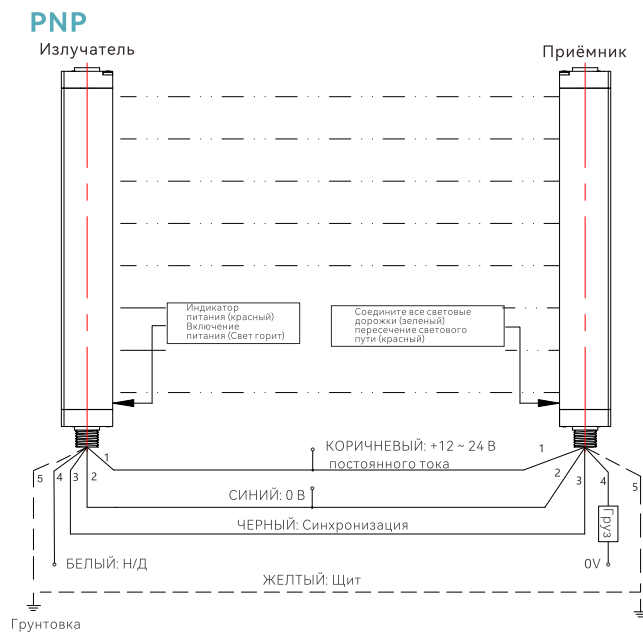
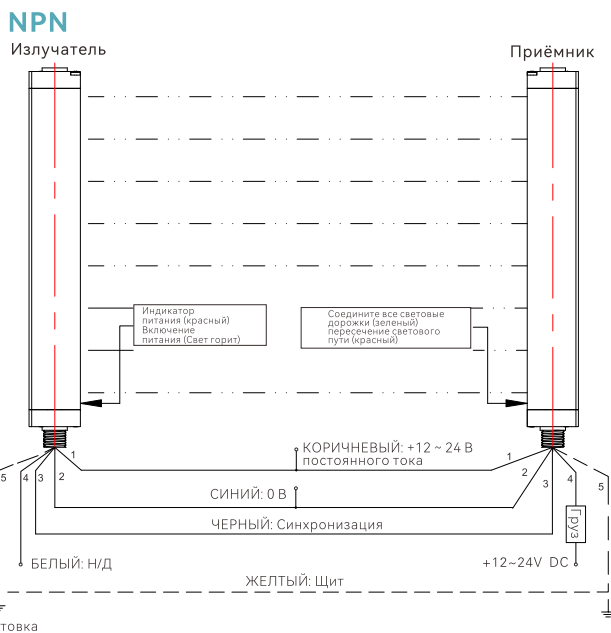


При дистанции обнаружения более 10 м  
 Количество оптических осей превышает 32 оси:

H: Высота обнаружения  
 $H = (N-1) * k$   
 L: Высота световой занавесы  
 N: Количество лучей  
 $L = P + H + J + 18 + 18$

K	14	20	25	30	40
P	7	10	12.5	15	20
J	32	25	25	25	25

## Схема подключения



Световые занавесы

Стандартный тип

Тип с верхним излучением

Тип с боковым излучением

Водонепроницаемый тип

Тип измерения

Экономичный тип

Защитная световая занавеска

Защитная световая занавеска

Сканер LIDAR

Сканер TOF LIDAR

Сканер MINI LIDAR

Навигационный лидар



Основные характеристики	Принцип работы	Фотоэлектрический датчик					
	Жилищный	Массив					
	Оптический принцип работы	Сквозная балка					
	Класс безопасности	-					
	Стандарт	-					
	Источник света	Инфракрасный свет (модуляция)					
	Количество лучей	4 ~ 32 луча					
	Шаг луча	10/14/20/25/30/40mm					
	Высота защиты	50~1240mm					
	Защитное расстояние	0.3~3.0m					
	Мини. Обнаруживаемый объект	φ18/φ22/φ28/φ33/φ38/φ48 мм или более непрозрачный объект					
Электрические данные	Режим вывода	NPN/PNP					
	Тип синхронизации	Синхронизация линий					
	Время ответа	≤15ms					
	Рабочее напряжение	24VDC±10%					
	Потребляемый ток	≤200mA					
	Энергопотребление	3~8W					
	Остаточное напряжение	≤2.5V(50mA)					
	Ток нагрузки	-					
	Сопротивление изоляции	≥100 МОм между клеммой питания и корпусом (500 В постоянного тока)					
	Диэлектрическая прочность	1000 В переменного тока (50/60 Гц), 1 минута между клеммой питания и корпусом					
	Цепь защиты	Защита от обратной полярности/короткого замыкания					
Условия окружающей среды	Рабочая температура	-10 ~ 55 °C (без замерзания)					
	Температура хранения	-15 ~ 60 °C (без замерзания)					
	Влажность воздуха при эксплуатации	Относительная влажность 35 ~ 85% (без конденсации)					
	Влажность при хранении	35 ~ 95% относительной влажности (без конденсации)					
	Окружающее освещение	Лампа накаливания≤2000Lux; LED≤3000Lux; Солнечный свет≤10000люкс					
	Виброустойчивость	10 ~ 55 Гц, двойная амплитуда 1,5 мм, 2 часа для каждой оси X/Y/Z					
	Класс защиты	IP65					
Механические данные	Тип подключения	Кабель					
	Размеры	110~1309x30x17.2mm					
	Материал	Алюминий					
	Вес	0.55~6.55kg					
	Принадлежности	Монтажный кронштейн, крепежные винты, кабель M12/5-контактныхx2					

### BZL10

Шаг луча	10mm							
Мини. Обнаруживаемый объект	φ18 или более непрозрачный объект							
Защитное расстояние	0.3~3m							
Количество лучей	6 Балки	8 Балки	10Балки	12 Балки	14 Балки	.....	32 Балки	
Высота защиты	50mm	70mm	90mm	110mm	130mm	.....	310mm	
Длина световой завесы	110mm	130mm	150mm	170mm	190mm	.....	370mm	
Модель	NPN NC	<b>BZL10-T0603NC</b>	<b>BZL10-T0803NC</b>	<b>BZL10-T1003NC</b>	<b>BZL10-T1203NC</b>	<b>BZL10-T1403NC</b>	.....	<b>BZL10-T3203NC</b>
	PNP NC	<b>BZL10-T0603PC</b>	<b>BZL10-T0803PC</b>	<b>BZL10-T1003PC</b>	<b>BZL10-T1203PC</b>	<b>BZL10-T1403PC</b>	.....	<b>BZL10-T3203PC</b>

Примечание: Максимальное количество лучей – 32.

Опволоконный кабель
Щелевые датчики
Фотоэлектрический
Лазер
Близость
Смещение
Магнитный
Контакт
<b>Площадь</b>
Ультразвуковой
Изображение с искусственным интеллектом
Считыватели кодов
Вибрация
Температура
RFID
Защитный замок на двери
Реледавления
Коммуникация
Принадлежности

Руководство
Световые завесы
Стандартный тип
<b>Тип с верхним излучением</b>
Тип с боковым излучением
Водонепроницаемый тип
Тип измерения
Экономичный тип

Защитная световая завеса
Защитная световая завеса
Сканер LIDAR
Сканер TOF LIDAR
Сканер MINI LIDAR
Навигационный лидар

# Тип с верхним излучением

## Серия BZL

### BZL14

Шаг луча	14mm							
Мини. Обнаруживаемый объект	φ22 или более непрозрачный объект							
Защитное расстояние	0.3~3m							
Количество лучей	6 Балки	8 Балки	10 Балки	12 Балки	14 Балки	... ..	32 Балки	
Высота защиты	70mm	98mm	126mm	154mm	182mm	... ..	434mm	
Длина световой завесы	132mm	160mm	188mm	216mm	244mm	... ..	496mm	
Модель	NPN NC	<b>BZL14-T0603NC</b>	<b>BZL14-T0803NC</b>	<b>BZL14-T1003NC</b>	<b>BZL14-T1203NC</b>	<b>BZL14-T1403NC</b>	... ..	<b>BZL14-T3203NC</b>
	PNP NC	<b>BZL14-T0603PC</b>	<b>BZL14-T0803PC</b>	<b>BZL14-T1003PC</b>	<b>BZL14-T1203PC</b>	<b>BZL14-T1403PC</b>	... ..	<b>BZL14-T3203PC</b>

Примечание: Максимальное количество лучей - 32.

### BZL20

Шаг луча	20mm							
Мини. Обнаруживаемый объект	φ28 или более непрозрачный объект							
Защитное расстояние	0.3~3m							
Количество лучей	4 Балки	6 Балки	8 Балки	10 Балки	12 Балки	... ..	32 Балки	
Высота защиты	60mm	100mm	140mm	180mm	220mm	... ..	620mm	
Длина световой завесы	119mm	159mm	199mm	239mm	279mm	... ..	679mm	
Модель	NPN NC	<b>BZL20-T0403NC</b>	<b>BZL20-T0603NC</b>	<b>BZL20-T0803NC</b>	<b>BZL20-T1003NC</b>	<b>BZL20-T1203NC</b>	... ..	<b>BZL20-T3203NC</b>
	PNP NC	<b>BZL20-T0403PC</b>	<b>BZL20-T0603PC</b>	<b>BZL20-T0803PC</b>	<b>BZL20-T1003PC</b>	<b>BZL20-T1203PC</b>	... ..	<b>BZL20-T3203PC</b>

Примечание: Максимальное количество лучей - 32.

### BZL25

Шаг луча	25mm							
Мини. Обнаруживаемый объект	φ33 или более непрозрачный объект							
Защитное расстояние	0.3~3m							
Количество лучей	6 Балки	8 Балки	10 Балки	12 Балки	14 Балки	... ..	32 Балки	
Высота защиты	125mm	175mm	225mm	275mm	325mm	... ..	775mm	
Длина световой завесы	186.5mm	236.5mm	286.5mm	336.5mm	386.5mm	... ..	836.5mm	
Модель	NPN NC	<b>BZL25-T0603NC</b>	<b>BZL25-T0803NC</b>	<b>BZL25-T1003NC</b>	<b>BZL25-T1203NC</b>	<b>BZL25-T1403NC</b>	... ..	<b>BZL25-T3203NC</b>
	PNP NC	<b>BZL25-T0603PC</b>	<b>BZL25-T0803PC</b>	<b>BZL25-T1003PC</b>	<b>BZL25-T1203PC</b>	<b>BZL25-T1403PC</b>	... ..	<b>BZL25-T3203PC</b>

Примечание: Максимальное количество лучей - 32.

### BZL30

Шаг луча	30mm							
Мини. Обнаруживаемый объект	φ38 или более непрозрачный объект							
Защитное расстояние	0.3~3m							
Количество лучей	4 Балки	6 Балки	8 Балки	10 Балки	12 Балки	... ..	32 Балки	
Высота защиты	90mm	150mm	210mm	270mm	330mm	... ..	930mm	
Длина световой завесы	154mm	214mm	274mm	334mm	394mm	... ..	994mm	
Модель	NPN NC	<b>BZL30-T0403NC</b>	<b>BZL30-T0603NC</b>	<b>BZL30-T0803NC</b>	<b>BZL30-T1003NC</b>	<b>BZL30-T1203NC</b>	... ..	<b>BZL30-T3203NC</b>
	PNP NC	<b>BZL30-T0403PC</b>	<b>BZL30-T0603PC</b>	<b>BZL30-T0803PC</b>	<b>BZL30-T1003PC</b>	<b>BZL30-T1203PC</b>	... ..	<b>BZL30-T3203PC</b>

Примечание: Максимальное количество лучей - 32.

### BZL40

Шаг луча	40mm							
Мини. Обнаруживаемый объект	φ48 или более непрозрачный объект							
Защитное расстояние	0.3~3m							
Количество лучей	4 Балки	6 Балки	8 Балки	10 Балки	12 Балки	... ..	32 Балки	
Высота защиты	120mm	200mm	280mm	360mm	440mm	... ..	1240mm	
Длина световой завесы	189mm	269mm	349mm	429mm	509mm	... ..	1309mm	
Модель	NPN NC	<b>BZL40-T0403NC</b>	<b>BZL40-T0603NC</b>	<b>BZL40-T0803NC</b>	<b>BZL40-T1003NC</b>	<b>BZL40-T1203NC</b>	... ..	<b>BZL40-T3203NC</b>
	PNP NC	<b>BZL40-T0403PC</b>	<b>BZL40-T0603PC</b>	<b>BZL40-T0803PC</b>	<b>BZL40-T1003PC</b>	<b>BZL40-T1203PC</b>	... ..	<b>BZL40-T3203PC</b>

Примечание: Максимальное количество лучей - 32.

- Оптоволоконный кабель
- Щелевые датчики
- Фотоэлектрический
- Лазер
- Близость
- Смещение
- Магнитный
- Контакт
- Площадь
- Ультразвуковой
- Изображение с искусственным интеллектом
- Считыватели кодов
- Вибрация
- Температура
- RFID
- Защитный замок на двери
- Реледавления
- Коммуникация
- Принадлежности
- Руководство
- Световые завесы
- Стандартный тип
- Тип с верхним излучением
- Тип с боковым излучением
- Водонепроницаемый тип
- Тип измерения
- Экономичный тип
- Защитная световая завеса
- Защитная световая завеса
- Сканер LiDAR
- Сканер TOF LiDAR
- Сканер MINI LiDAR
- Навигационный лидар

### BZL10

Модель		Шаг луча	Нет. Балки	Высота обнаружения	Высота световой завесы
BZL10-T0603NC	BZL10-T0603PC	10	06	50	110
BZL10-T0803NC	BZL10-T0803PC	10	08	70	130
BZL10-T1003NC	BZL10-T1003PC	10	10	90	150
BZL10-T1203NC	BZL10-T1203PC	10	12	110	170
BZL10-T1403NC	BZL10-T1403PC	10	14	130	190
BZL10-T1603NC	BZL10-T1603PC	10	16	150	210
BZL10-T1803NC	BZL10-T1803PC	10	18	170	230
BZL10-T2003NC	BZL10-T2003PC	10	20	190	250
BZL10-T2203NC	BZL10-T2203PC	10	22	210	270
BZL10-T2403NC	BZL10-T2403PC	10	24	230	290
BZL10-T2603NC	BZL10-T2603PC	10	26	250	310
BZL10-T2803NC	BZL10-T2803PC	10	28	270	330
BZL10-T3003NC	BZL10-T3003PC	10	30	290	350
BZL10-T3203NC	BZL10-T3203PC	10	32	310	370

### BZL14

Модель		Шаг луча	Нет. Балки	Высота обнаружения	Высота световой завесы
BZL14-T0603NC	BZL14-T0603PC	14	06	70	132
BZL14-T0803NC	BZL14-T0803PC	14	08	98	160
BZL14-T1003NC	BZL14-T1003PC	14	10	126	188
BZL14-T1203NC	BZL14-T1203PC	14	12	154	216
BZL14-T1403NC	BZL14-T1403PC	14	14	182	244
BZL14-T1603NC	BZL14-T1603PC	14	16	210	272
BZL14-T1803NC	BZL14-T1803PC	14	18	238	300
BZL14-T2003NC	BZL14-T2003PC	14	20	266	328
BZL14-T2203NC	BZL14-T2203PC	14	22	294	356
BZL14-T2403NC	BZL14-T2403PC	14	24	322	384
BZL14-T2603NC	BZL14-T2603PC	14	26	350	412
BZL14-T2803NC	BZL14-T2803PC	14	28	378	440
BZL14-T3003NC	BZL14-T3003PC	14	30	406	468
BZL14-T3203NC	BZL14-T3203PC	14	32	434	496

### BZL20

Модель		Шаг луча	Нет. Балки	Высота обнаружения	Высота световой завесы
BZL20-T0403NC	BZL20-T0403PC	20	04	60	119
BZL20-T0603NC	BZL20-T0603PC	20	06	100	159
BZL20-T0803NC	BZL20-T0803PC	20	08	140	199
BZL20-T1003NC	BZL20-T1003PC	20	10	180	239
BZL20-T1203NC	BZL20-T1203PC	20	12	220	279
BZL20-T1403NC	BZL20-T1403PC	20	14	260	319
BZL20-T1603NC	BZL20-T1603PC	20	16	300	359
BZL20-T1803NC	BZL20-T1803PC	20	18	340	399
BZL20-T2003NC	BZL20-T2003PC	20	20	380	439
BZL20-T2203NC	BZL20-T2203PC	20	22	420	479
BZL20-T2403NC	BZL20-T2403PC	20	24	460	519
BZL20-T2603NC	BZL20-T2603PC	20	26	500	559
BZL20-T2803NC	BZL20-T2803PC	20	28	540	599
BZL20-T3003NC	BZL20-T3003PC	20	30	580	639
BZL20-T3203NC	BZL20-T3203PC	20	32	620	679

Опволоконный кабель

Щелевые датчики

Фотоэлектрический

Лазер

Близость

Смещение

Магнитный

Контакт

Площадь

Ультразвуковой

Изображение с искусственным интеллектом

Считыватели кодов

Вибрация

Температура

RFID

Защитный замок на двери

Реледавления

Коммуникация

Принадлежности

Руководство

Световые завесы

Стандартный тип

Тип с верхним излучением

Тип с боковым излучением

Водонепроницаемый тип

Тип измерения

Экономичный тип

Защитная световая завеса

Защитная световая завеса

Сканер LIDAR

Сканер TOF LIDAR

Сканер MINI LIDAR

Навигационный лидар



# Тип с верхним излучением

## Серия BZL

Площадь

### BZL25

Модель		Шаг луча	Нет. Балки	Высота обнаружения	Высота световой завесы
BZL25-T0603NC	BZL25-T0603PC	25	06	125	186.5
BZL25-T0803NC	BZL25-T0803PC	25	08	175	236.5
BZL25-T1003NC	BZL25-T1003PC	25	10	225	286.5
BZL25-T1203NC	BZL25-T1203PC	25	12	275	336.5
BZL25-T1403NC	BZL25-T1403PC	25	14	325	386.5
BZL25-T1603NC	BZL25-T1603PC	25	16	375	436.5
BZL25-T1803NC	BZL25-T1803PC	25	18	425	486.5
BZL25-T2003NC	BZL25-T2003PC	25	20	475	536.5
BZL25-T2203NC	BZL25-T2203PC	25	22	525	586.5
BZL25-T2403NC	BZL25-T2403PC	25	24	575	636.5
BZL25-T2603NC	BZL25-T2603PC	25	26	625	686.5
BZL25-T2803NC	BZL25-T2803PC	25	28	675	736.5
BZL25-T3003NC	BZL25-T3003PC	25	30	725	786.5
BZL25-T3203NC	BZL25-T3203PC	25	32	775	836.5

### BZL30

Модель		Шаг луча	Нет. Балки	Высота обнаружения	Высота световой завесы
BZL30-T0403NC	BZL30-T0403PC	30	04	90	154
BZL30-T0603NC	BZL30-T0603PC	30	06	150	214
BZL30-T0803NC	BZL30-T0803PC	30	08	210	274
BZL30-T1003NC	BZL30-T1003PC	30	10	270	334
BZL30-T1203NC	BZL30-T1203PC	30	12	330	394
BZL30-T1403NC	BZL30-T1403PC	30	14	390	454
BZL30-T1603NC	BZL30-T1603PC	30	16	450	514
BZL30-T1803NC	BZL30-T1803PC	30	18	510	574
BZL30-T2003NC	BZL30-T2003PC	30	20	570	634
BZL30-T2203NC	BZL30-T2203PC	30	22	630	694
BZL30-T2403NC	BZL30-T2403PC	30	24	690	754
BZL30-T2603NC	BZL30-T2603PC	30	26	750	814
BZL30-T2803NC	BZL30-T2803PC	30	28	810	874
BZL30-T3003NC	BZL30-T3003PC	30	30	870	934
BZL30-T3203NC	BZL30-T3203PC	30	32	930	994

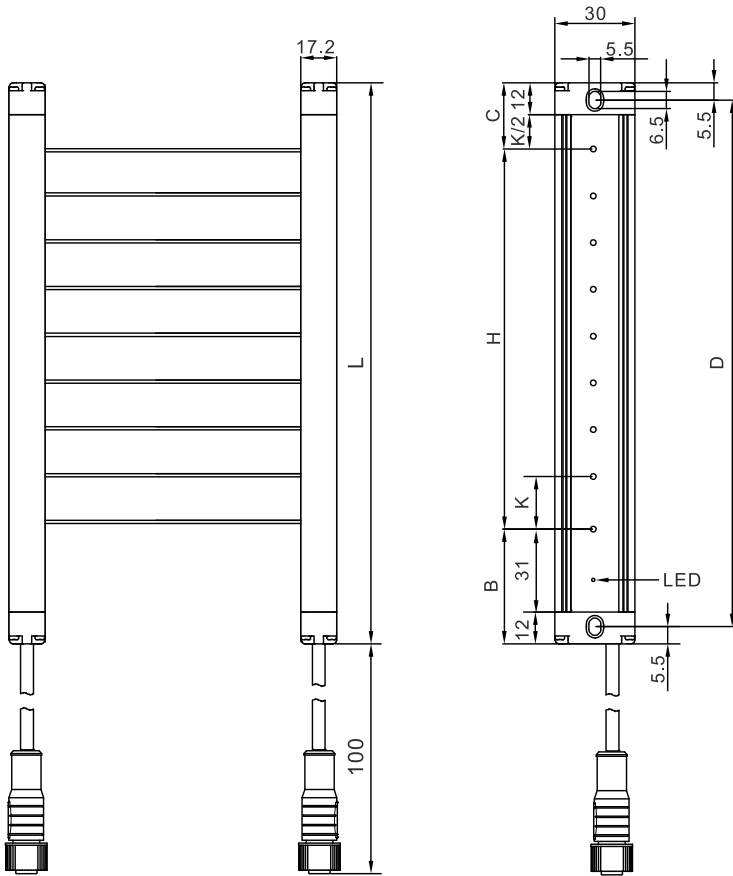
### BZL40

Модель		Шаг луча	Нет. Балки	Высота обнаружения	Высота световой завесы
BZL40-T0403NC	BZL40-T0403PC	40	04	120	189
BZL40-T0603NC	BZL40-T0603PC	40	06	200	269
BZL40-T0803NC	BZL40-T0803PC	40	08	280	349
BZL40-T1003NC	BZL40-T1003PC	40	10	360	429
BZL40-T1203NC	BZL40-T1203PC	40	12	440	509
BZL40-T1403NC	BZL40-T1403PC	40	14	520	589
BZL40-T1603NC	BZL40-T1603PC	40	16	600	669
BZL40-T1803NC	BZL40-T1803PC	40	18	680	749
BZL40-T2003NC	BZL40-T2003PC	40	20	760	829
BZL40-T2203NC	BZL40-T2203PC	40	22	840	909
BZL40-T2403NC	BZL40-T2403PC	40	24	920	989
BZL40-T2603NC	BZL40-T2603PC	40	26	1000	1069
BZL40-T2803NC	BZL40-T2803PC	40	28	1080	1149
BZL40-T3003NC	BZL40-T3003PC	40	30	1160	1229
BZL40-T3203NC	BZL40-T3203PC	40	32	1240	1309

- Оптоволоконный кабель
- Целевые датчики
- Фотоэлектрический
- Лазер
- Близость
- Смещение
- Магнитный
- Контакт
- Площадь
- Ультразвуковой
- Изображение с искусственным интеллектом
- Считыватели кодов
- Вибрация
- Температура
- RFID
- Защитный замок на дверце
- Реледавления
- Коммуникация
- Принадлежности
- Руководство

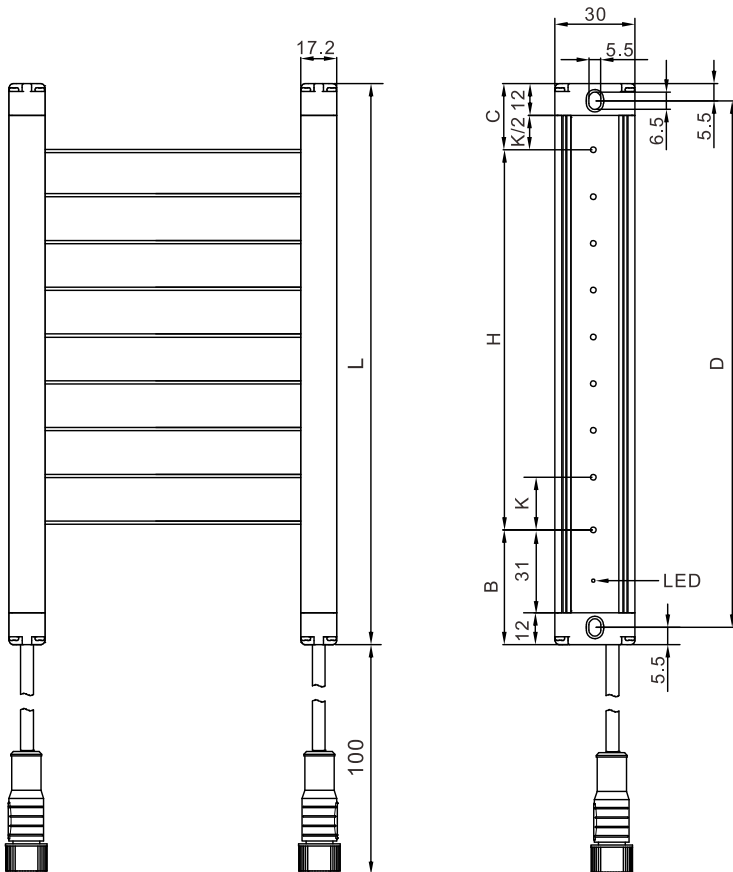
- Световые завесы
- Стандартный тип
- Тип с верхним излучением
- Тип с боковым излучением
- Водонепроницаемый тип
- Тип измерения
- Экономичный тип
- Защитная световая завеса
- Защитная световая завеса
- Сканер LiDAR
- Сканер TOF LiDAR
- Сканер MINI LiDAR
- Навигационный лидар

## BZL10



$H$ : Высота защиты  $= (N-1)K$   
 $L$ : Общая высота световой завесы  $= H+60$   
 $N$ : Количество лучей  
 $K$ : Шаг луча = 10  
 $V$ : Нижняя высота жалюзи = 43  
 $C$ : Высота верхних жалюзи = 17  
 $D$ : Расстояние между монтажными отверстиями  $= (L-11)$

## BZL14



$H$ : Высота защиты  $= (N-1)K$   
 $L$ : Общая высота световой завесы  $= H+62$   
 $N$ : Количество лучей  
 $K$ : Шаг луча = 14  
 $V$ : Нижняя высота жалюзи = 43  
 $C$ : Высота верхнего жалюзи = 19  
 $D$ : Расстояние между монтажными отверстиями  $= (L-11)$

Оптоволоконный кабель
Щелевые датчики
Фотоэлектрический
Лазер
Близость
Смещение
Магнитный
Контакт
<b>Площадь</b>
Ультразвуковой
Изображение с искусственным интеллектом
Считыватели кодов
Вибрация
Температура
RFID
Защитный замок на двери
Реледавления
Коммуникация
Принадлежности

### Руководство

### Световые завесы

Стандартный тип
<b>Тип с верхним излучением</b>
Тип с боковым излучением
Водонепроницаемый тип
Тип измерения
Экономичный тип

### Защитная световая завеса

Защитная световая завеса
--------------------------

### Сканер LIDAR

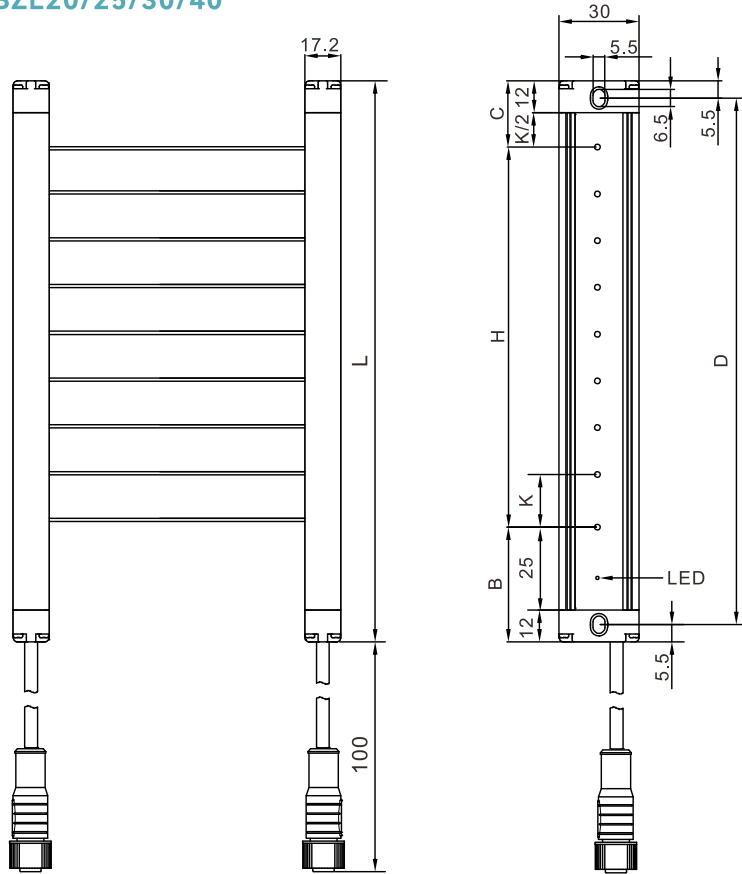
Сканер TOF LIDAR
Сканер MINI LIDAR
Навигационный лидар

# Тип с верхним излучением

## Размеры

Единица измерения: мм

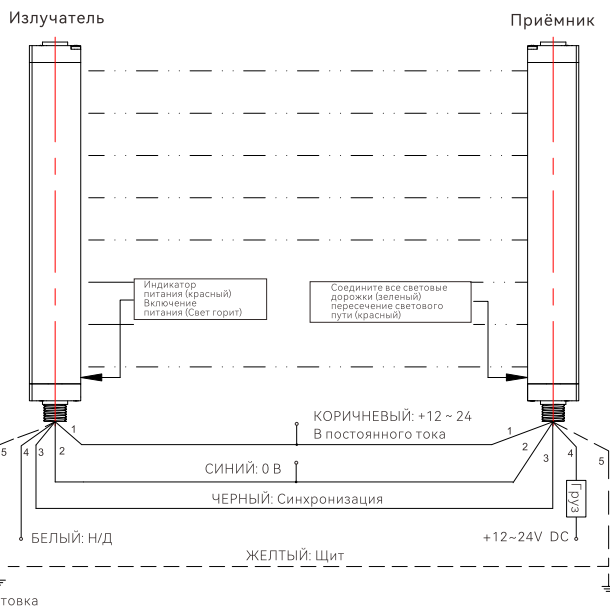
### BZL20/25/30/40



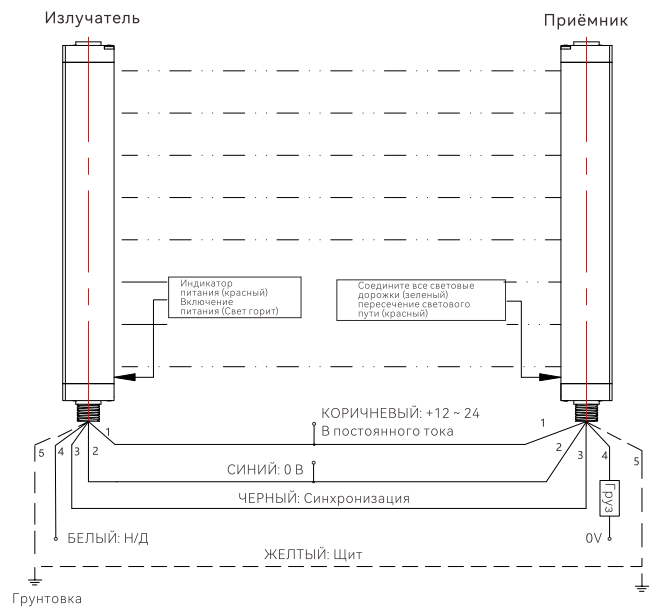
- N: Высота защиты = (N-1)K
- L: Общая высота световой завесы = (N-1/2)K + 49
- N: Количество лучей
- K: Шаг луча
- B: Нижняя высота жалюзи = 37
- C: Высота верхнего жалюзи = K/2 + 12
- D: Расстояние между монтажными отверстиями = (L-11)

## Схема подключения

### NPN



### PNP



Оптоволоконный кабель
Щелевые датчики
Фотоэлектрический
Лазер
Близость
Смещение
Магнитный
Контакт
<b>Площадь</b>
Ультразвуковой
Изображение с искусственным интеллектом
Считыватели кодов
Вибрация
Температура
RFID
Защитный замок на дверце
Реледавления
Коммуникация
Принадлежности
Руководство
Световые завесы
Стандартный тип
Тип с верхним излучением
Тип с боковым излучением
Водонепроницаемый тип
Тип измерения
Экономичный тип
Защитная световая завеса
Защитная световая завеса
Сканер LIDAR
Сканер TOF LIDAR
Сканер MINI LIDAR
Навигационный лидар



Основные характеристики	Принцип работы	Фотоэлектрический датчик
	Жилищный	Массив
	Оптический принцип работы	Сквозная балка
	Класс безопасности	–
	Стандарт	–
	Источник света	Инфракрасный свет (модуляция)
	Количество лучей	4 ~ 32 луча
	Шаг луча	20/40mm
	Высота защиты	100~1240mm
	Защитное расстояние	0,3~3,0m
	Мини. Обнаруживаемый объект	ф28/ф48 мм или более непрозрачный объект
Электрические данные	Режим вывода	NPN/PNP
	Тип синхронизации	Синхронизация линий
	Время ответа	≤15ms
	Рабочее напряжение	24VDC±10%
	Потребляемый ток	≤200mA
	Энергопотребление	3~8W
	Остаточное напряжение	≤3.5V (150mA)
	Ток нагрузки	–
	Сопротивление изоляции	≥100 МОм между клеммой питания и корпусом (500 В постоянного тока)
	Диэлектрическая прочность	1000 В переменного тока (50/60 Гц), 1 минута между клеммой питания и корпусом
Цепь защиты	Защита от обратной полярности/короткого замыкания	
Условия окружающей среды	Рабочая температура	-10 ~ 55 °C (без замерзания)
	Температура хранения	-10 ~ 55 °C (без замерзания)
	Влажность воздуха при эксплуатации	Относительная влажность 35 ~ 85% (без конденсации)
	Влажность при хранении	35 ~ 95% относительной влажности (без конденсации)
	Окружающее освещение	Лампа накаливания≤3000Lux; LED≤3000Lux; Солнечный свет≤10000люкс
	Виброустойчивость	10 ~ 55 Гц, двойная амплитуда 1,5 мм, 2 часа для каждой оси X/Y/Z
	Класс защиты	IP65
Механические данные	Тип подключения	Кабель
	Размеры	159~1292.5x15x30mm
	Материал	Алюминий
	Вес	0.8~6.46kg
	Принадлежности	Монтажный кронштейн, крепежные винты, кабель M12/5-контактныхx2

Оптоволоконный кабель

Щелевые датчики

Фотоэлектрический

Лазер

Близость

Смещение

Магнитный

Контакт

**Площадь**

Ультразвуковой

Изображение с искусственным интеллектом

Считыватели кодов

Вибрация

Температура

RFID

Защитный замок на двери

Реледавления

Коммуникация

Принадлежности

Руководство

Световые завесы

Стандартный тип

Тип с верхним излучением

**Тип с боковым излучением**

Водонепроницаемый тип

Тип измерения

Экономичный тип

Защитная световая завеса

Защитная световая завеса

Сканер LIDAR

Сканер TOF LIDAR

Сканер MINI LIDAR

Навигационный лидар

## Тип с боковым излучением

## Серия BCL

## BCL20

Шаг луча	20mm							
Мини. Обнаруживаемый объект	φ28 или более непрозрачный объект							
Защитное расстояние	0.3~3m							
Количество лучей	6 Балки	8 Балки	10 Балки	12 Балки	14 Балки	... ..	30 Балки	
Высота защиты	100mm	140mm	180mm	220mm	260mm	... ..	580mm	
Длина световой завесы	159mm	199mm	239mm	279mm	319mm	... ..	639mm	
Модель	NPN NC	BCL20-T0603NC	BCL20-T0803NC	BCL20-T1003NC	BCL20-T1203NC	BCL20-T1403NC	... ..	BCL20-T3003NC
	PNP NC	BCL20-T0603PC	BCL20-T0803PC	BCL20-T1003PC	BCL20-T1203PC	BCL20-T1403PC	... ..	BCL20-T3003PC

Примечание: Максимальное количество лучей - 30.

## BCL40

Шаг луча	40mm							
Мини. Обнаруживаемый объект	φ48 или более непрозрачный объект							
Защитное расстояние	0.3~3m							
Количество лучей	4 Балки	6 Балки	8 Балки	10 Балки	12 Балки	... ..	32 Балки	
Высота защиты	120mm	200mm	280mm	360mm	440mm	... ..	1240mm	
Длина световой завесы	172.5mm	252.5mm	332.5mm	412.5mm	492.5mm	... ..	1292.5mm	
Модель	NPN NC	BCL40-T0403NC	BCL40-T0603NC	BCL40-T0803NC	BCL40-T1003NC	BCL40-T1203NC	... ..	BCL40-T3203NC
	PNP NC	BCL40-T0403PC	BCL40-T0603PC	BCL40-T0803PC	BCL40-T1003PC	BCL40-T1203PC	... ..	BCL40-T3203PC

Примечание: Максимальное количество лучей - 32.

## BCL20

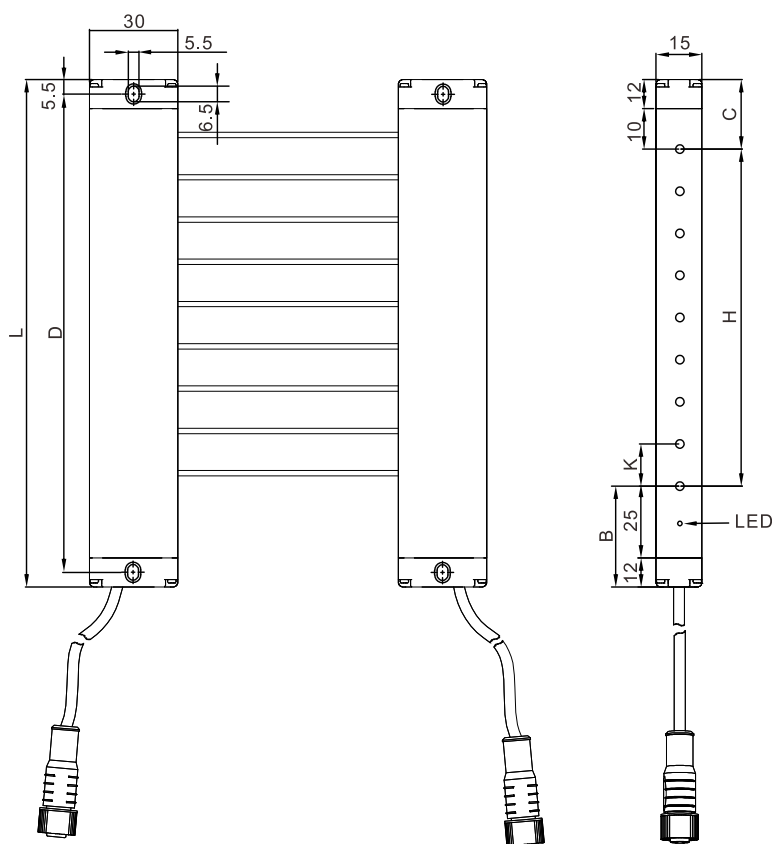
Модель	Шаг луча	Нет. Балки	Высота обнаружения	Высота световой завесы	
BCL20-T0603NC	BCL20-T0603PC	20	06	100	159
BCL20-T0803NC	BCL20-T0803PC	20	08	140	199
BCL20-T1003NC	BCL20-T1003PC	20	10	180	239
BCL20-T1203NC	BCL20-T1203PC	20	12	220	279
BCL20-T1403NC	BCL20-T1403PC	20	14	260	319
BCL20-T1603NC	BCL20-T1603PC	20	16	300	359
BCL20-T1803NC	BCL20-T1803PC	20	18	340	399
BCL20-T2003NC	BCL20-T2003PC	20	20	380	439
BCL20-T2203NC	BCL20-T2203PC	20	22	420	479
BCL20-T2403NC	BCL20-T2403PC	20	24	460	519
BCL20-T2603NC	BCL20-T2603PC	20	26	500	559
BCL20-T2803NC	BCL20-T2803PC	20	28	540	599
BCL20-T3003NC	BCL20-T3003PC	20	30	580	639

## BCL40

Модель	Шаг луча	Нет. Балки	Высота обнаружения	Высота световой завесы	
BCL40-T0403NC	BCL40-T0403PC	40	04	120	172.5
BCL40-T0603NC	BCL40-T0603PC	40	06	200	252.5
BCL40-T0803NC	BCL40-T0803PC	40	08	280	332.5
BCL40-T1003NC	BCL40-T1003PC	40	10	360	412.5
BCL40-T1203NC	BCL40-T1203PC	40	12	440	492.5
BCL40-T1403NC	BCL40-T1403PC	40	14	520	572.5
BCL40-T1603NC	BCL40-T1603PC	40	16	600	652.5
BCL40-T1803NC	BCL40-T1803PC	40	18	680	732.5
BCL40-T2003NC	BCL40-T2003PC	40	20	760	812.5
BCL40-T2203NC	BCL40-T2203PC	40	22	840	892.5
BCL40-T2403NC	BCL40-T2403PC	40	24	920	972.5
BCL40-T2603NC	BCL40-T2603PC	40	26	1000	1052.5
BCL40-T2803NC	BCL40-T2803PC	40	28	1080	1132.5
BCL40-T3003NC	BCL40-T3003PC	40	30	1160	1212.5
BCL40-T3203NC	BCL40-T3203PC	40	30	1240	1292.5

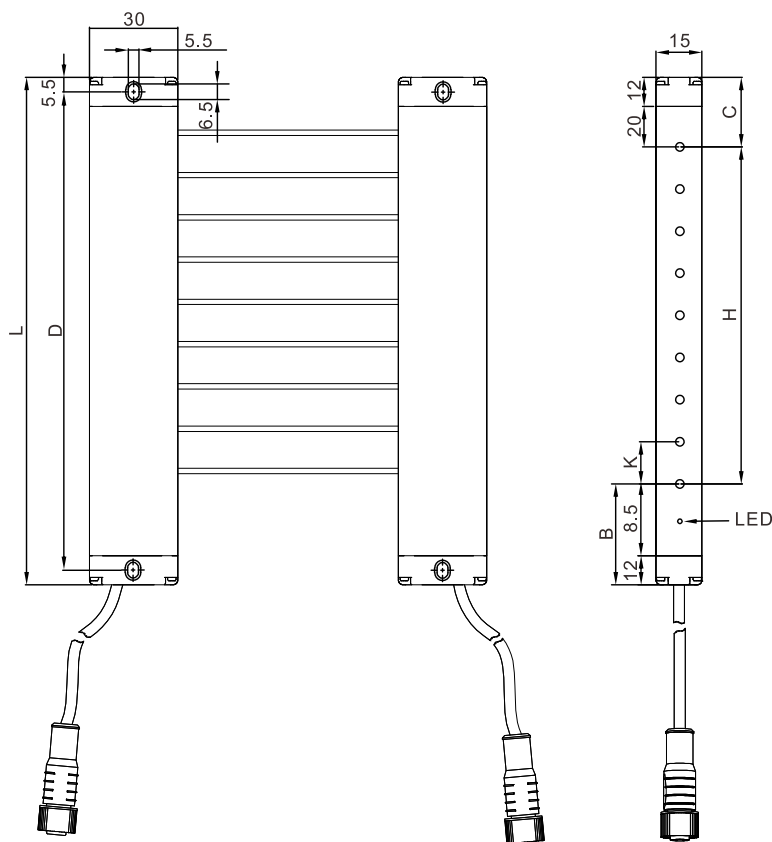


## BCL20



H: Высота защиты=(N-1)K  
 L: Общая высота световой завесы = H+59  
 N: Количество лучей  
 K: Шаг луча = 20  
 B: Нижняя высота жалюзи = 37  
 C: Высота верхнего жалюзи = 22  
 D: Расстояние между монтажными отверстиями = (L-11)

## BCL40



H: Высота защиты=(N-1)K  
 L: Общая высота световой завесы = H+52,5  
 N: Количество лучей  
 K: Шаг луча = 40  
 B: Нижняя высота жалюзи = 20,5  
 C: Высота верхних жалюзи = 32  
 D: Расстояние между монтажными отверстиями = (L-11)

Оптоволоконный кабель
Щелевые датчики
Фотоэлектрический
Лазер
Близость
Смещение
Магнитный
Контакт
<b>Площадь</b>
Ультразвуковой
Изображение с искусственным интеллектом
Считыватели кодов
Вибрация
Температура
RFID
Защитный замок на дверце
Реледавления
Коммуникация
Принадлежности
Руководство
Световые завесы
Стандартный тип
Тип с верхним излучением
<b>Тип с боковым излучением</b>
Водонепроницаемый тип
Тип измерения
Экономичный тип
Защитная световая завеса
Защитная световая завеса
Сканер LIDAR
Сканер TOF LIDAR
Сканер MINI LIDAR
Навигационный лидар

# Тип с боковым излучением

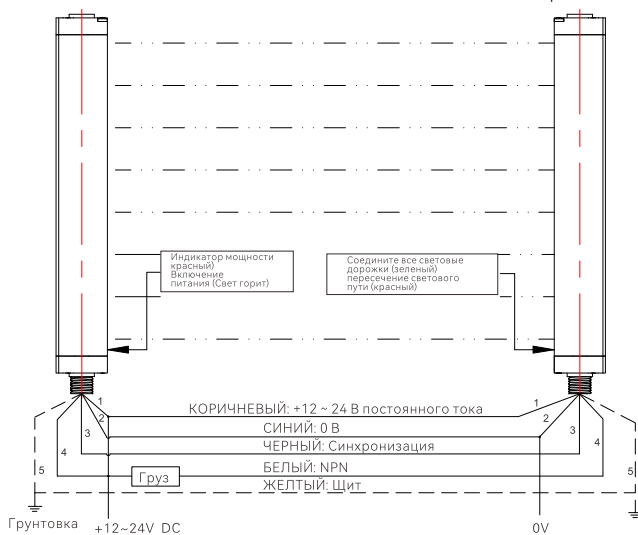
## Схема подключения

Единица измерения: мм

### NPN

Излучатель

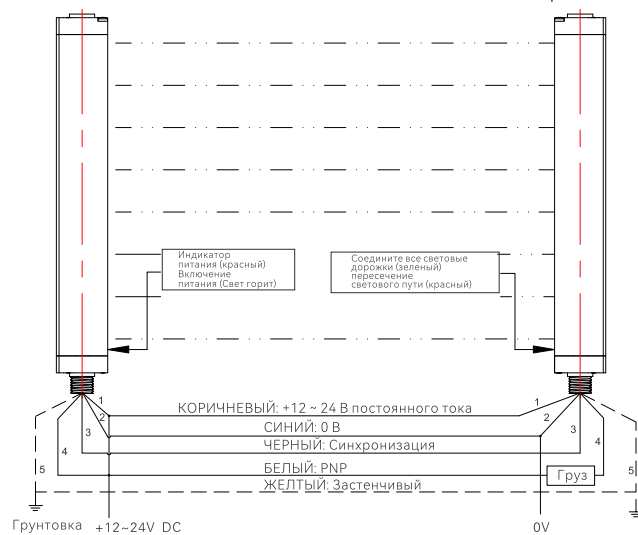
Приёмник



### PNP

Излучатель

Приёмник



Оптоволоконный кабель
Щелевые датчики
Фотоэлектрический
Лазер
Близость
Смещение
Магнитный
Контакт
<b>Площадь</b>
Ультразвуковой
Изображение с искусственным интеллектом
Считыватели кодов
Вибрация
Температура
RFID
Защитный замок на дверце
Реледавления
Коммуникация
Принадлежности
Руководство

Световые завесы
Стандартный тип
Тип с верхним излучением
<b>Тип с боковым излучением</b>
Водонепроницаемый тип
Тип измерения
Экономичный тип
Защитная световая завеса
Защитная световая завеса
Сканер LIDAR
Сканер TOF LIDAR
Сканер MINI LIDAR
Навигационный лидар



Основные характеристики	Принцип работы	Фотоэлектрический датчик					
	Жилищный	Массив					
	Оптический принцип работы	Сквозная балка					
	Класс безопасности	-					
	Стандарт	-					
	Источник света	Инфракрасный свет (модуляция)					
	Количество лучей	4 ~ 32 луча					
	Шаг луча	10/14/20/25/30/40mm					
	Высота защиты	50~1240mm					
	Защитное расстояние	0.3~3.0m					
	Мини. Обнаруживаемый объект	ф15/ф19/ф25/ф30/ф35/ф45 мм или более непрозрачный объект					
Электрические данные	Режим вывода	NPN/PNP					
	Тип синхронизации	Синхронизация линий					
	Время ответа	≤15ms					
	Рабочее напряжение	24VDC±10%					
	Потребляемый ток	≤200mA					
	Энергопотребление	3~8W					
	Остаточное напряжение	-					
	Ток нагрузки	-					
	Сопротивление изоляции	≥100 МОм между клеммой питания и корпусом (500 В постоянного тока)					
	Диэлектрическая прочность	-					
	Цель защиты	Защита от обратной полярности/короткого замыкания					
Условия окружающей среды	Рабочая температура	-10 ~ 55 °C (без замерзания)					
	Температура хранения	-15 ~ 60 °C (без замерзания)					
	Влажность воздуха при эксплуатации	Относительная влажность 35 ~ 85% (без конденсации)					
	Влажность при хранении	35 ~ 95% относительной влажности (без конденсации)					
	Окружающее освещение	-					
	Виброустойчивость	10 ~ 55 Гц, двойная амплитуда 1,5 мм, 2 часа для каждой оси X/Y/Z					
	Класс защиты	IP68					
Механические данные	Тип подключения	Кабель					
	Размеры	118~1317xØ48xØ48mm					
	Материал	Алюминий					
	Вес	0.59~6.59kg					
	Принадлежности	Монтажный кронштейн, крепежные винты, кабель M12/5-контактныйx2					

Оптоволоконный кабель
Щелевые датчики
Фотоэлектрический
Лазер
Близость
Смещение
Магнитный
Контакт
<b>Площадь</b>
Ультразвуковой
Изображение с искусственным интеллектом
Считыватели кодов
Вибрация
Температура
RFID
Защитный замок на двери
Реледавления
Коммуникация
Принадлежности

#### Руководство

Световые завесы
Стандартный тип
Тип с верхним излучением
Тип с боковым излучением
<b>Водонепроницаемый тип</b>
Тип измерения
Экономичный тип

Защитная световая завеса
Защитная световая завеса

Сканер LIDAR
Сканер TOF LIDAR
Сканер MINI LIDAR
Навигационный лидар

### BPL 10

Шаг луча	10mm						
Мини. Обнаруживаемый объект	ф15 или более непрозрачный объект						
Защитное расстояние	0.3~3m						
Количество лучей	6 Балки	8 Балки	10 Балки	12 Балки	14 Балки	.....	32 Балки
Высота защиты	50mm	70mm	90mm	110mm	130mm	.....	310mm
Длина световой завесы	118mm	138mm	158mm	178mm	198mm	.....	378mm
Модель	NPN NC	<a href="#">BPL10-T0603NC</a>	<a href="#">BPL10-T0803NC</a>	<a href="#">BPL10-T1003NC</a>	<a href="#">BPL10-T1203NC</a>	<a href="#">BPL10-T1403NC</a>	<a href="#">BPL10-T3203NC</a>
	PNP NC	<a href="#">BPL10-T0603PC</a>	<a href="#">BPL10-T0803PC</a>	<a href="#">BPL10-T1003PC</a>	<a href="#">BPL10-T1203PC</a>	<a href="#">BPL10-T1403PC</a>	<a href="#">BPL10-T3203PC</a>

# Водонепроницаемый тип

## Серия BPL

### BPL14

Шаг луча	14mm							
Мини. Обнаруживаемый объект	φ19 или более непрозрачный объект							
Защитное расстояние	0.3~3m							
Количество лучей	6 Балки	8 Балки	10 Балки	12 Балки	14 Балки	... ..	32 Балки	
Высота защиты	70mm	98mm	126mm	154mm	182mm	... ..	434mm	
Длина световой завесы	140mm	168mm	196mm	224mm	252mm	... ..	504mm	
Модель	NPN NC	<a href="#">BPL14-T0603NC</a>	<a href="#">BPL14-T0803NC</a>	<a href="#">BPL14-T1003NC</a>	<a href="#">BPL14-T1203NC</a>	<a href="#">BPL14-T1403NC</a>	... ..	<a href="#">BPL14-T3203NC</a>
	PNP NC	<a href="#">BPL14-T0603PC</a>	<a href="#">BPL14-T0803PC</a>	<a href="#">BPL14-T1003PC</a>	<a href="#">BPL14-T1203PC</a>	<a href="#">BPL14-T1403PC</a>	... ..	<a href="#">BPL14-T3203PC</a>

### BPL20

Шаг луча	20mm							
Мини. Обнаруживаемый объект	φ25 или более непрозрачный объект							
Защитное расстояние	0.3~3m							
Количество лучей	4 Балки	6 Балки	8 Балки	10 Балки	12 Балки	... ..	32 Балки	
Высота защиты	60mm	100mm	140mm	180mm	220mm	... ..	620mm	
Длина световой завесы	127mm	167mm	207mm	247mm	287mm	... ..	687mm	
Модель	NPN NC	<a href="#">BPL20-T0403NC</a>	<a href="#">BPL20-T0603NC</a>	<a href="#">BPL20-T0803NC</a>	<a href="#">BPL20-T1003NC</a>	<a href="#">BPL20-T1203NC</a>	... ..	<a href="#">BPL20-T3203NC</a>
	PNP NC	<a href="#">BPL20-T0403PC</a>	<a href="#">BPL20-T0603PC</a>	<a href="#">BPL20-T0803PC</a>	<a href="#">BPL20-T1003PC</a>	<a href="#">BPL20-T1203PC</a>	... ..	<a href="#">BPL20-T3203PC</a>

### BPL25

Шаг луча	25mm							
Мини. Обнаруживаемый объект	φ30 или более непрозрачный объект							
Защитное расстояние	0.3~3m							
Количество лучей	6 Балки	8 Балки	10 Балки	12 Балки	14 Балки	... ..	32 Балки	
Высота защиты	125mm	175mm	225mm	275mm	325mm	... ..	775mm	
Длина световой завесы	194.5mm	244.5mm	294.5mm	344.5mm	394.5mm	... ..	844.5mm	
Модель	NPN NC	<a href="#">BPL25-T0603NC</a>	<a href="#">BPL25-T0803NC</a>	<a href="#">BPL25-T1003NC</a>	<a href="#">BPL25-T1203NC</a>	<a href="#">BPL25-T1403NC</a>	... ..	<a href="#">BPL25-T3203NC</a>
	PNP NC	<a href="#">BPL25-T0603PC</a>	<a href="#">BPL25-T0803PC</a>	<a href="#">BPL25-T1003PC</a>	<a href="#">BPL25-T1203PC</a>	<a href="#">BPL25-T1403PC</a>	... ..	<a href="#">BPL25-T3203PC</a>

### BPL30

Шаг луча	30mm							
Мини. Обнаруживаемый объект	φ35 или более непрозрачный объект							
Защитное расстояние	0.3~3m							
Количество лучей	4 Балки	6 Балки	8 Балки	10 Балки	12 Балки	... ..	32 Балки	
Высота защиты	90mm	150mm	210mm	270mm	330mm	... ..	930mm	
Длина световой завесы	162mm	222mm	282mm	342mm	402mm	... ..	1002mm	
Модель	NPN NC	<a href="#">BPL30-T0403NC</a>	<a href="#">BPL30-T0603NC</a>	<a href="#">BPL30-T0803NC</a>	<a href="#">BPL30-T1003NC</a>	<a href="#">BPL30-T1203NC</a>	... ..	<a href="#">BPL30-T3203NC</a>
	PNP NC	<a href="#">BPL30-T0403PC</a>	<a href="#">BPL30-T0603PC</a>	<a href="#">BPL30-T0803PC</a>	<a href="#">BPL30-T1003PC</a>	<a href="#">BPL30-T1203PC</a>	... ..	<a href="#">BPL30-T3203PC</a>

### BPL40

Шаг луча	40mm							
Мини. Обнаруживаемый объект	φ45 или более непрозрачный объект							
Защитное расстояние	0.3~3m							
Количество лучей	4 Балки	6 Балки	8 Балки	10 Балки	12 Балки	... ..	32 Балки	
Высота защиты	120mm	200mm	280mm	360mm	440mm	... ..	1240mm	
Длина световой завесы	197mm	277mm	357mm	437mm	517mm	... ..	1317mm	
Модель	NPN NC	<a href="#">BPL40-T0403NC</a>	<a href="#">BPL40-T0603NC</a>	<a href="#">BPL40-T0803NC</a>	<a href="#">BPL40-T1003NC</a>	<a href="#">BPL40-T1203NC</a>	... ..	<a href="#">BPL40-T3203NC</a>
	PNP NC	<a href="#">BPL40-T0403PC</a>	<a href="#">BPL40-T0603PC</a>	<a href="#">BPL40-T0803PC</a>	<a href="#">BPL40-T1003PC</a>	<a href="#">BPL40-T1203PC</a>	... ..	<a href="#">BPL40-T3203PC</a>

### BPL10

Модель		Шаг луча	Нет. Балки	Высота обнаружения	Высота световой завесы
BPL10-T0603NC	BPL10-T0603PC	10	06	50	118
BPL10-T0803NC	BPL10-T0803PC	10	08	70	138
BPL10-T1003NC	BPL10-T1003PC	10	10	90	158
BPL10-T1203NC	BPL10-T1203PC	10	12	110	178
BPL10-T1403NC	BPL10-T1403PC	10	14	130	198
BPL10-T1603NC	BPL10-T1603PC	10	16	150	218
BPL10-T1803NC	BPL10-T1803PC	10	18	170	238
BPL10-T2003NC	BPL10-T2003PC	10	20	190	258
BPL10-T2203NC	BPL10-T2203PC	10	22	210	278
BPL10-T2403NC	BPL10-T2403PC	10	24	230	298
BPL10-T2603NC	BPL10-T2603PC	10	26	250	318
BPL10-T2803NC	BPL10-T2803PC	10	28	270	338
BPL10-T3003NC	BPL10-T3003PC	10	30	290	358
BPL10-T3203NC	BPL10-T3203PC	10	32	310	378

### BPL14

Модель		Шаг луча	Нет. Балки	Высота обнаружения	Высота световой завесы
BPL14-T0603NC	BPL14-T0603PC	14	06	70	140
BPL14-T0803NC	BPL14-T0803PC	14	08	98	168
BPL14-T1003NC	BPL14-T1003PC	14	10	126	196
BPL14-T1203NC	BPL14-T1203PC	14	12	154	224
BPL14-T1403NC	BPL14-T1403PC	14	14	182	252
BPL14-T1603NC	BPL14-T1603PC	14	16	210	280
BPL14-T1803NC	BPL14-T1803PC	14	18	238	308
BPL14-T2003NC	BPL14-T2003PC	14	20	266	336
BPL14-T2203NC	BPL14-T2203PC	14	22	294	364
BPL14-T2403NC	BPL14-T2403PC	14	24	322	392
BPL14-T2603NC	BPL14-T2603PC	14	26	350	420
BPL14-T2803NC	BPL14-T2803PC	14	28	378	448
BPL14-T3003NC	BPL14-T3003PC	14	30	406	476
BPL14-T3203NC	BPL14-T3203PC	14	32	434	504

### BPL20

Модель		Шаг луча	Нет. Балки	Высота обнаружения	Высота световой завесы
BPL20-T0403NC	BPL20-T0403PC	20	04	60	127
BPL20-T0603NC	BPL20-T0603PC	20	06	100	167
BPL20-T0803NC	BPL20-T0803PC	20	08	140	207
BPL20-T1003NC	BPL20-T1003PC	20	10	180	247
BPL20-T1203NC	BPL20-T1203PC	20	12	220	287
BPL20-T1403NC	BPL20-T1403PC	20	14	260	327
BPL20-T1603NC	BPL20-T1603PC	20	16	300	367
BPL20-T1803NC	BPL20-T1803PC	20	18	340	407
BPL20-T2003NC	BPL20-T2003PC	20	20	380	447
BPL20-T2203NC	BPL20-T2203PC	20	22	420	487
BPL20-T2403NC	BPL20-T2403PC	20	24	460	527
BPL20-T2603NC	BPL20-T2603PC	20	26	500	567
BPL20-T2803NC	BPL20-T2803PC	20	28	540	607
BPL20-T3003NC	BPL20-T3003PC	20	30	580	647
BPL20-T3203NC	BPL20-T3203PC	20	32	620	687

Опволоконный кабель

Щелевые датчики

Фотоэлектрический

Лазер

Близость

Смещение

Магнитный

Контакт

Площадь

Ультразвуковой

Изображение с искусственным интеллектом

Считыватели кодов

Вибрация

Температура

RFID

Защитный замок на дверце

Реледавления

Коммуникация

Принадлежности

Руководство

Световые завесы

Стандартный тип

Тип с верхним излучением

Тип с боковым излучением

Водонепроницаемый тип

Тип измерения

Экономичный тип

Защитная световая завеса

Защитная световая завеса

Сканер LIDAR

Сканер TOF LIDAR

Сканер MINI LIDAR

Навигационный лидар



# Водонепроницаемый тип

## Серия BPL

Площадь

### BPL25

Модель		Шаг луча	Нет. Балки	Высота обнаружения	Высота световой завесы
BPL25-T0603NC	BPL25-T0603PC	25	06	125	194.5
BPL25-T0803NC	BPL25-T0803PC	25	08	175	244.5
BPL25-T1003NC	BPL25-T1003PC	25	10	225	294.5
BPL25-T1203NC	BPL25-T1203PC	25	12	275	344.5
BPL25-T1403NC	BPL25-T1403PC	25	14	325	394.5
BPL25-T1603NC	BPL25-T1603PC	25	16	375	444.5
BPL25-T1803NC	BPL25-T1803PC	25	18	425	494.5
BPL25-T2003NC	BPL25-T2003PC	25	20	475	544.5
BPL25-T2203NC	BPL25-T2203PC	25	22	525	594.5
BPL25-T2403NC	BPL25-T2403PC	25	24	575	644.5
BPL25-T2603NC	BPL25-T2603PC	25	26	625	694.5
BPL25-T2803NC	BPL25-T2803PC	25	28	675	744.5
BPL25-T3003NC	BPL25-T3003PC	25	30	725	794.5
BPL25-T3203NC	BPL25-T3203PC	25	32	775	844.5

### BPL30

Модель		Шаг луча	Нет. Балки	Высота обнаружения	Высота световой завесы
BPL30-T0403NC	BPL30-T0403PC	30	04	90	162
BPL30-T0603NC	BPL30-T0603PC	30	06	150	222
BPL30-T0803NC	BPL30-T0803PC	30	08	210	282
BPL30-T1003NC	BPL30-T1003PC	30	10	270	342
BPL30-T1203NC	BPL30-T1203PC	30	12	330	402
BPL30-T1403NC	BPL30-T1403PC	30	14	390	462
BPL30-T1603NC	BPL30-T1603PC	30	16	450	522
BPL30-T1803NC	BPL30-T1803PC	30	18	510	582
BPL30-T2003NC	BPL30-T2003PC	30	20	570	642
BPL30-T2203NC	BPL30-T2203PC	30	22	630	702
BPL30-T2403NC	BPL30-T2403PC	30	24	690	762
BPL30-T2603NC	BPL30-T2603PC	30	26	750	822
BPL30-T2803NC	BPL30-T2803PC	30	28	810	882
BPL30-T3003NC	BPL30-T3003PC	30	30	870	942
BPL30-T3203NC	BPL30-T3203PC	30	32	930	1002

### BPL40

Модель		Шаг луча	Нет. Балки	Высота обнаружения	Высота световой завесы
BPL40-T0403NC	BPL40-T0403PC	40	04	120	197
BPL40-T0603NC	BPL40-T0603PC	40	06	200	277
BPL40-T0803NC	BPL40-T0803PC	40	08	280	357
BPL40-T1003NC	BPL40-T1003PC	40	10	360	437
BPL40-T1203NC	BPL40-T1203PC	40	12	440	517
BPL40-T1403NC	BPL40-T1403PC	40	14	520	597
BPL40-T1603NC	BPL40-T1603PC	40	16	600	677
BPL40-T1803NC	BPL40-T1803PC	40	18	680	757
BPL40-T2003NC	BPL40-T2003PC	40	20	760	837
BPL40-T2203NC	BPL40-T2203PC	40	22	840	917
BPL40-T2403NC	BPL40-T2403PC	40	24	920	997
BPL40-T2603NC	BPL40-T2603PC	40	26	1000	1077
BPL40-T2803NC	BPL40-T2803PC	40	28	1080	1157
BPL40-T3003NC	BPL40-T3003PC	40	30	1160	1237
BPL40-T3203NC	BPL40-T3203PC	40	32	1240	1317

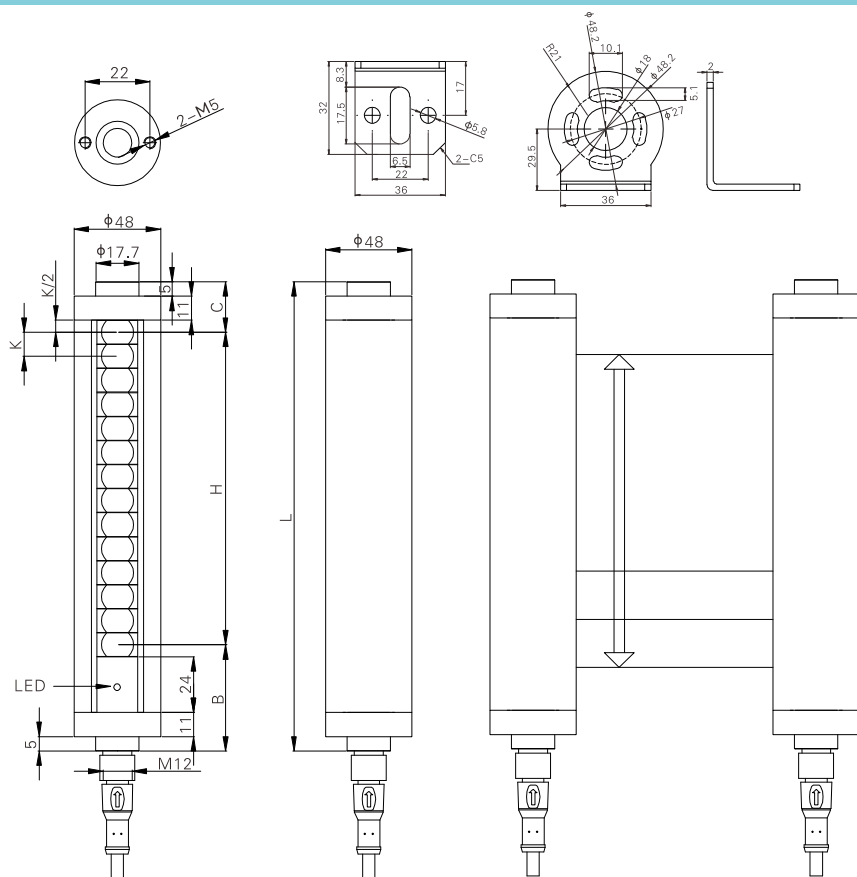
- Оптоволоконный кабель
- Щелевые датчики
- Фотоэлектрический
- Лазер
- Близость
- Смещение
- Магнитный
- Контакт
- Площадь**
- Ультразвуковой
- Изображение с искусственным интеллектом
- Считыватели кодов
- Вибрация
- Температура
- RFID
- Защитный замок на двери
- Реледавления
- Коммуникация
- Принадлежности
- Руководство

- Световые завесы
- Стандартный тип
- Тип с верхним излучением
- Тип с боковым излучением
- Водонепроницаемый тип**
- Тип измерения
- Экономичный тип
- Защитная световая завеса
- Защитная световая завеса
- Сканер LiDAR
- Сканер TOF LiDAR
- Сканер MINI LiDAR
- Навигационный лидер

Единица измерения: мм

## Размеры

# Площадь



**VPL10**  
 K: 10  
 H: (N-1)\*10  
 L: H+68  
 B: 47  
 C: 21

**VPL25**  
 K: 25  
 H: (N-1)\*25  
 L: H+69.5  
 B: 41  
 C: 28.5

**VPL14**  
 K: 14  
 H: (N-1)\*14  
 L: H+70  
 B: 47  
 C: 23

**VPL30**  
 K: 30  
 H: (N-1)\*30  
 L: H+72  
 B: 41  
 C: 31

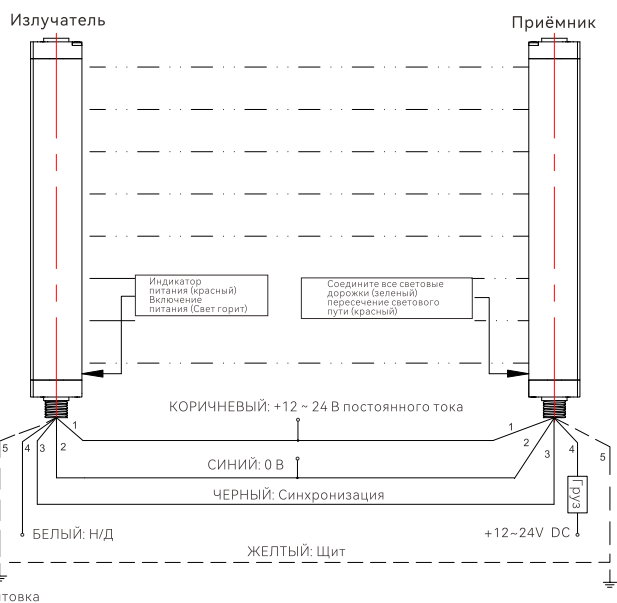
**VPL20**  
 K: 20  
 H: (N-1)\*20  
 L: H+67  
 B: 41  
 C: 26

**VPL40**  
 K: 40  
 H: (N-1)\*40  
 L: H+77  
 B: 41  
 C: 36

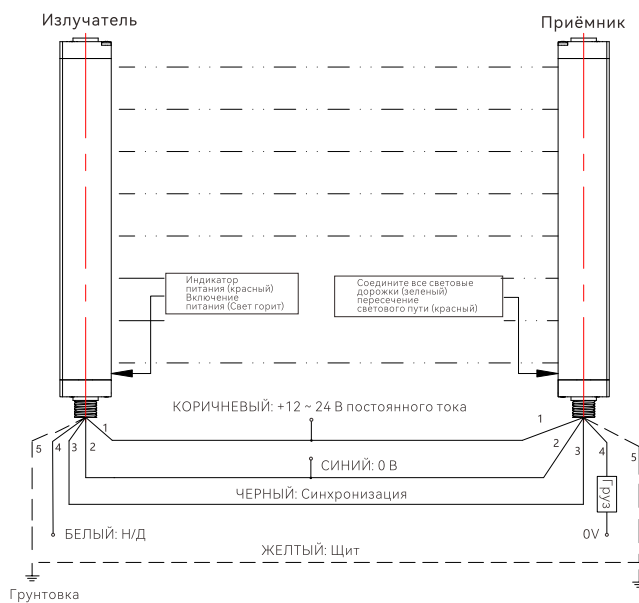
N: Количество лучей  
 K: Шаг луча  
 H: Высота защиты=(N-1)K  
 L: Общая высота световой завесы = H+B+C  
 B: Нижняя высота жалюзи  
 C: Высота верхних жалюзи =K/2+16

## Схема подключения

### NPN



### PNP



Опволоконный кабель
Щелевые датчики
Фотоэлектрический
Лазер
Близость
Смещение
Магнитный
Контакт
<b>Площадь</b>
Ультразвуковой
Изображение с искусственным интеллектом
Считыватели кодов
Вибрация
Температура
RFID
Защитный замок на двери
Реледавления
Коммуникация
Принадлежности

Руководство

Световые завесы

Стандартный тип

Тип с верхним излучением

Тип с боковым излучением

**Водонепроницаемый тип**

Тип измерения

Экономичный тип

Защитная световая завеса

Защитная световая завеса

Сканер LIDAR

Сканер TOF LIDAR

Сканер MINI LIDAR

Навигационный лидар



Оптоволоконный кабель
Щелевые датчики
Фотоэлектрический
Лазер
Близость
Смещение
Магнитный
Контакт
<b>Площадь</b>
Ультразвуковой
Изображение с искусственным интеллектом
Считыватели кодов
Вибрация
Температура
RFID
Защитный замок на дверце
Реледавления
Коммуникация
Принадлежности
Руководство
Световые завесы
Стандартный тип
Тип с верхним излучением
Тип с боковым излучением
Водонепроницаемый тип
<b>Тип измерения</b>
Экономичный тип
Защитная световая завеса
Защитная световая завеса
Сканер LIDAR
Сканер TOF LIDAR
Сканер MINI LIDAR
Навигационный лидар

Основные характеристики	Принцип работы	Фотоэлектрический датчик
	Жилищный	Массив
	Оптический принцип работы	Сквозная балка
	Класс безопасности	-
	Стандарт	-
	Источник света	Инфракрасный свет (модуляция)
	Количество лучей	4 ~ 496 лучей
	Шаг луча	2.5/5/10/20/40mm
	Высота защиты	60~3990mm
	Защитное расстояние	0.3~3.0m
	Мини. Обнаруживаемый объект	непрозрачный объект ф3,75/ф6,5/ф15/ф25/ф45 мм или более непрозрачный объект
	Электрические данные	Режим вывода
Тип синхронизации		Синхронизация линий
Время ответа		≤15ms
Рабочее напряжение		24VDC±10%
Потребляемый ток		≤200mA
Энергопотребление		3~8W
Остаточное напряжение		Аналоговый выход
Ток нагрузки		-
Сопротивление изоляции		≥100 МОм между клеммой питания и корпусом (500 В постоянного тока)
Диэлектрическая прочность		500 В переменного тока (50/60 Гц), 1 минута между клеммой питания и корпусом
Условия окружающей среды	Цепь защиты	Защита от обратной полярности/защита от короткого замыкания/защита от перенапряжений
	Рабочая температура	-10 ~ 55 °C (без замерзания)
	Температура хранения	-10 ~ 55 °C (без замерзания)
	Влажность воздуха при эксплуатации	Относительная влажность 35 ~ 85% (без конденсации)
	Влажность при хранении	35 ~ 95% относительной влажности (без конденсации)
	Окружающее освещение	LED≤3000Lux; Солнечный свет≤10000люкс
	Виброустойчивость	10 ~ 150 Гц, двойная амплитуда 1,5 мм, 2 часа для каждой оси X/Y/Z
Механические данные	Класс защиты	IP65
	Тип подключения	Кабель
	Размеры	136.5~5056.5x36x36mm
	Материал	Алюминий
	Вес	0.68~8.28kg
Принадлежности	Монтажный кронштейн, крепежные винты, кабель M12/5-контактных2	

**BAL02**

Шаг луча	2.5mm							
Мини. Обнаруживаемый объект	ф3.75 или более непрозрачный объект							
Защитное расстояние	0.3~3m							
Количество лучей	32 Балки	64 Балки	96 Балки	128 Балки	160 Балки	... ..	496 Балки	
Высота защиты	77.5mm	157.5mm	237.5mm	317.5mm	397.5mm	... ..	1237.5mm	
Длина световой завесы	136.5mm	216.5mm	296.5mm	376.5mm	456.5mm	... ..	1296.5mm	
Модель	Напряжение	<b>BAL02-T3203V</b>	<b>BAL02-T6403V</b>	<b>BAL02-T9603V</b>	<b>BAL02-T12803V</b>	<b>BAL02-T16003V</b>	... ..	<b>BAL02-T49603V</b>
	Текущий	<b>BAL02-T3203A</b>	<b>BAL02-T6403A</b>	<b>BAL02-T9603A</b>	<b>BAL02-T12803A</b>	<b>BAL02-T16003A</b>	... ..	<b>BAL02-T49603A</b>

**BAL05**

Шаг луча	5mm							
Мини. Обнаруживаемый объект	ф6.5 или более непрозрачный объект							
Защитное расстояние	0.3~3m							
Количество лучей	16 Балки	24 Балки	32 Балки	40 Балки	48 Балки	... ..	496 Балки	
Высота защиты	75mm	115mm	155mm	195mm	235mm	... ..	2475mm	
Длина световой завесы	136.5mm	176.5mm	216.5mm	256.5mm	296.5mm	... ..	2536.5mm	
Модель	Напряжение	<b>BAL05-T1603V</b>	<b>BAL05-T2403V</b>	<b>BAL05-T3203V</b>	<b>BAL05-T4003V</b>	<b>BAL05-T4803V</b>	... ..	<b>BAL05-T100003V</b>
	Текущий	<b>BAL05-T1603A</b>	<b>BAL05-T2403A</b>	<b>BAL05-T3203A</b>	<b>BAL05-T4003A</b>	<b>BAL05-T4803A</b>	... ..	<b>BAL05-T100003A</b>

**BAL10**

Шаг луча	10mm							
Мини. Обнаруживаемый объект	ф15 или более непрозрачный объект							
Защитное расстояние	0.3~3m							
Количество лучей	8 Балки	10 Балки	12 Балки	14 Балки	16 Балки	... ..	400 Балки	
Высота защиты	70mm	90mm	110mm	130mm	150mm	... ..	3990mm	
Длина световой завесы	136.5mm	156.5mm	176.5mm	196.5mm	216.5mm	... ..	4056.5mm	
Модель	Напряжение	<b>BAL10-T0803V</b>	<b>BAL10-T1003V</b>	<b>BAL10-T1203V</b>	<b>BAL10-T1403V</b>	<b>BAL10-T1603V</b>	... ..	<b>BAL10-T40003V</b>
	Текущий	<b>BAL10-T0803A</b>	<b>BAL10-T1003A</b>	<b>BAL10-T1203A</b>	<b>BAL10-T1403A</b>	<b>BAL10-T1603A</b>	... ..	<b>BAL10-T40003A</b>

**BAL20**

Шаг луча	20mm							
Мини. Обнаруживаемый объект	ф25 или более непрозрачный объект							
Защитное расстояние	0.3~3m							
Количество лучей	4 Балки	6 Балки	8 Балки	10 Балки	12 Балки	... ..	200 Балки	
Высота защиты	60mm	100mm	140mm	180mm	220mm	... ..	3980mm	
Длина световой завесы	136.5mm	176.5mm	216.5mm	256.5mm	296.5mm	... ..	4056.5mm	
Модель	Напряжение	<b>BAL20-T0403V</b>	<b>BAL20-T0603V</b>	<b>BAL20-T0803V</b>	<b>BAL20-T1003V</b>	<b>BAL20-T1203V</b>	... ..	<b>BAL20-T20003V</b>
	Текущий	<b>BAL20-T0403A</b>	<b>BAL20-T0603A</b>	<b>BAL20-T0803A</b>	<b>BAL20-T1003A</b>	<b>BAL20-T1203A</b>	... ..	<b>BAL20-T20003A</b>

**BAL40**

Шаг луча	40mm							
Мини. Обнаруживаемый объект	ф45 или более непрозрачный объект							
Защитное расстояние	0.3~3m							
Количество лучей	4 Балки	6 Балки	8 Балки	10 Балки	12 Балки	... ..	100 Балки	
Высота защиты	120mm	200mm	280mm	360mm	440mm	... ..	3960mm	
Длина световой завесы	196.5mm	276.5mm	356.5mm	436.5mm	516.5mm	... ..	4036.5mm	
Модель	Напряжение	<b>BAL40-T0403V</b>	<b>BAL40-T0603V</b>	<b>BAL40-T0803V</b>	<b>BAL40-T1003V</b>	<b>BAL40-T1203V</b>	... ..	<b>BAL40-T10003V</b>
	Текущий	<b>BAL40-T0403A</b>	<b>BAL40-T0603A</b>	<b>BAL40-T0803A</b>	<b>BAL40-T1003A</b>	<b>BAL40-T1203A</b>	... ..	<b>BAL40-T10003A</b>

- Опволоконный кабель
- Щелевые датчики
- Фотоэлектрический
- Лазер
- Близость
- Смещение
- Магнитный
- Контакт
- Площадь**
- Ультразвуковой
- Изображение с искусственным интеллектом
- Считыватели кодов
- Вибрация
- Температура
- RFID
- Защитный замок на двери
- Реледавления
- Коммуникация
- Принадлежности

Руководство

- Световые завесы
- Стандартный тип
- Тип с верхним излучением
- Тип с боковым излучением
- Водонепроницаемый тип
- Тип измерения**
- Экономичный тип

Защитная световая завеса

- Защитная световая завеса
- Сканер LIDAR
- Сканер TOF LIDAR
- Сканер MINI LIDAR
- Навигационный лидар

# Тип измерения

## Серия BAL

### BAL02

Модель	Шаг луча	Нет. Балки	Высота обнаружения	Высота световой завесы	
BAL02-T3203V	BAL02-T3203A	2.5	32	77.5	136.5
BAL02-T4003V	BAL02-T4003A	2.5	40	97.5	156.5
BAL02-T4803V	BAL02-T4803A	2.5	48	117.5	176.5
BAL02-T5603V	BAL02-T5603A	2.5	56	137.5	196.5
BAL02-T6403V	BAL02-T6403A	2.5	64	157.5	216.5
BAL02-T7203V	BAL02-T7203A	2.5	72	177.5	236.5
BAL02-T8003V	BAL02-T8003A	2.5	80	197.5	256.5
BAL02-T8803V	BAL02-T8803A	2.5	88	217.5	276.5
BAL02-T9603V	BAL02-T9603A	2.5	96	237.5	296.5
BAL02-T10403V	BAL02-T10403A	2.5	104	257.5	316.5
BAL02-T11203V	BAL02-T11203A	2.5	112	277.5	336.5
BAL02-T12003V	BAL02-T12003A	2.5	120	297.5	356.5
BAL02-T12803V	BAL02-T12803A	2.5	128	317.5	376.5
BAL02-T13603V	BAL02-T13603A	2.5	136	337.5	396.5
BAL02-T14403V	BAL02-T14403A	2.5	144	357.5	416.5
BAL02-T15203V	BAL02-T15203A	2.5	152	377.5	436.5
BAL02-T16003V	BAL02-T16003A	2.5	160	397.5	456.5
BAL02-T16803V	BAL02-T16803A	2.5	168	417.5	476.5
BAL02-T17603V	BAL02-T17603A	2.5	176	437.5	496.5
BAL02-T18403V	BAL02-T18403A	2.5	184	457.5	516.5
BAL02-T19203V	BAL02-T19203A	2.5	192	477.5	536.5
BAL02-T20003V	BAL02-T20003A	2.5	200	497.5	556.5
BAL02-T20803V	BAL02-T20803A	2.5	208	517.5	576.5
BAL02-T21603V	BAL02-T21603A	2.5	216	537.5	596.5
BAL02-T22403V	BAL02-T22403A	2.5	224	557.5	616.5
BAL02-T23203V	BAL02-T23203A	2.5	232	577.5	636.5
BAL02-T24003V	BAL02-T24003A	2.5	240	597.5	656.5
BAL02-T24803V	BAL02-T24803A	2.5	248	617.5	676.5
BAL02-T25603V	BAL02-T25603A	2.5	256	637.5	696.5
BAL02-T26403V	BAL02-T26403A	2.5	264	657.5	716.5
BAL02-T27203V	BAL02-T27203A	2.5	272	677.5	736.5
BAL02-T28003V	BAL02-T28003A	2.5	280	697.5	756.5
BAL02-T28803V	BAL02-T28803A	2.5	288	717.5	776.5
BAL02-T29603V	BAL02-T29603A	2.5	296	737.5	796.5
BAL02-T30403V	BAL02-T30403A	2.5	304	757.5	816.5
BAL02-T31203V	BAL02-T31203A	2.5	312	777.5	836.5
BAL02-T32003V	BAL02-T32003A	2.5	320	797.5	856.5
BAL02-T32803V	BAL02-T32803A	2.5	328	817.5	876.5
BAL02-T33603V	BAL02-T33603A	2.5	336	837.5	896.5
BAL02-T34403V	BAL02-T34403A	2.5	344	857.5	916.5
BAL02-T35203V	BAL02-T35203A	2.5	352	877.5	936.5
BAL02-T36003V	BAL02-T36003A	2.5	360	897.5	956.5
BAL02-T36803V	BAL02-T36803A	2.5	368	917.5	976.5
BAL02-T37603V	BAL02-T37603A	2.5	376	937.5	996.5
BAL02-T38403V	BAL02-T38403A	2.5	384	957.5	1016.5
BAL02-T39203V	BAL02-T39203A	2.5	392	977.5	1036.5
BAL02-T40003V	BAL02-T40003A	2.5	400	997.5	1056.5
BAL02-T40803V	BAL02-T40803A	2.5	408	1017.5	1076.5
BAL02-T41603V	BAL02-T41603A	2.5	416	1037.5	1096.5
BAL02-T42403V	BAL02-T42403A	2.5	424	1057.5	1116.5
BAL02-T43203V	BAL02-T43203A	2.5	432	1077.5	1136.5
BAL02-T44003V	BAL02-T44003A	2.5	440	1097.5	1156.5
BAL02-T44803V	BAL02-T44803A	2.5	448	1117.5	1176.5
BAL02-T45603V	BAL02-T45603A	2.5	456	1137.5	1196.5
BAL02-T46403V	BAL02-T46403A	2.5	464	1157.5	1216.5
BAL02-T47203V	BAL02-T47203A	2.5	472	1177.5	1236.5
BAL02-T48003V	BAL02-T48003A	2.5	480	1197.5	1256.5
BAL02-T48803V	BAL02-T48803A	2.5	488	1217.5	1276.5
BAL02-T49603V	BAL02-T49603A	2.5	496	1237.5	1296.5

- Оптоволоконный кабель
- Щелевые датчики
- Фотоэлектрический
- Лазер
- Близость
- Смещение
- Магнитный
- Контакт
- Площадь**
- Ультразвуковой
- Изображение с искусственным интеллектом
- Считыватели кодов
- Вибрация
- Температура
- RFID
- Защитный замок на дверце
- Реледавления
- Коммуникация
- Принадлежности
- Руководство
- Световые завесы
- Стандартный тип
- Тип с верхним излучением
- Тип с боковым излучением
- Водонепроницаемый тип
- Тип измерения**
- Экономичный тип
- Защитная световая завеса
- Защитная световая завеса
- Сканер LiDAR
- Сканер TOF LiDAR
- Сканер MINI LiDAR
- Навигационный лидар

BAL05

Модель		Шаг луча	Нет. Балки	Высота обнаружения	Высота световой завесы
BAL05-T1603V	BAL05-T1603A	5	16	75	136.5
BAL05-T2403V	BAL05-T2403A	5	24	115	176.5
BAL05-T3203V	BAL05-T3203A	5	32	155	216.5
BAL05-T4003V	BAL05-T4003A	5	40	195	256.5
BAL05-T4803V	BAL05-T4803A	5	48	235	296.5
BAL05-T5603V	BAL05-T5603A	5	56	275	336.5
BAL05-T6403V	BAL05-T6403A	5	64	315	376.5
BAL05-T7203V	BAL05-T7203A	5	72	355	416.5
BAL05-T8003V	BAL05-T8003A	5	80	395	456.5
BAL05-T8803V	BAL05-T8803A	5	88	435	496.5
BAL05-T9603V	BAL05-T9603A	5	96	475	536.5
BAL05-T10403V	BAL05-T10403A	5	104	515	576.5
BAL05-T11203V	BAL05-T11203A	5	112	555	616.5
BAL05-T12003V	BAL05-T12003A	5	120	595	656.5
BAL05-T12803V	BAL05-T12803A	5	128	635	696.5
BAL05-T13603V	BAL05-T13603A	5	136	675	736.5
BAL05-T14403V	BAL05-T14403A	5	144	715	776.5
BAL05-T15203V	BAL05-T15203A	5	152	755	816.5
BAL05-T16003V	BAL05-T16003A	5	160	795	856.5
BAL05-T16803V	BAL05-T16803A	5	168	835	896.5
BAL05-T17603V	BAL05-T17603A	5	176	875	936.5
BAL05-T18403V	BAL05-T18403A	5	184	915	976.5
BAL05-T19203V	BAL05-T19203A	5	192	955	1016.5
BAL05-T20003V	BAL05-T20003A	5	200	995	1056.5
BAL05-T20803V	BAL05-T20803A	5	208	1035	1096.5
BAL05-T21603V	BAL05-T21603A	5	216	1075	1136.5
BAL05-T22403V	BAL05-T22403A	5	224	1115	1176.5
BAL05-T23203V	BAL05-T23203A	5	232	1155	1216.5
BAL05-T24003V	BAL05-T24003A	5	240	1195	1256.5
BAL05-T24803V	BAL05-T24803A	5	248	1235	1296.5
BAL05-T25603V	BAL05-T25603A	5	256	1275	1336.5
BAL05-T26403V	BAL05-T26403A	5	264	1315	1376.5
BAL05-T27203V	BAL05-T27203A	5	272	1355	1416.5
BAL05-T28003V	BAL05-T28003A	5	280	1395	1456.5
BAL05-T28803V	BAL05-T28803A	5	288	1435	1496.5
BAL05-T29603V	BAL05-T29603A	5	296	1475	1536.5
BAL05-T30403V	BAL05-T30403A	5	304	1515	1576.5
BAL05-T31203V	BAL05-T31203A	5	312	1555	1616.5
BAL05-T32003V	BAL05-T32003A	5	320	1595	1656.5
BAL05-T32803V	BAL05-T32803A	5	328	1635	1696.5
BAL05-T33603V	BAL05-T33603A	5	336	1675	1736.5
BAL05-T34403V	BAL05-T34403A	5	344	1715	1776.5
BAL05-T35203V	BAL05-T35203A	5	352	1755	1816.5
BAL05-T36003V	BAL05-T36003A	5	360	1795	1856.5
BAL05-T36803V	BAL05-T36803A	5	368	1835	1896.5
BAL05-T37603V	BAL05-T37603A	5	376	1875	1936.5
BAL05-T38403V	BAL05-T38403A	5	384	1915	1976.5
BAL05-T39203V	BAL05-T39203A	5	392	1955	2016.5
BAL05-T40003V	BAL05-T40003A	5	400	1995	2056.5
BAL05-T40803V	BAL05-T40803A	5	408	2035	2096.5
BAL05-T41603V	BAL05-T41603A	5	416	2075	2136.5
BAL05-T42403V	BAL05-T42403A	5	424	2115	2176.5
BAL05-T43203V	BAL05-T43203A	5	432	2155	2216.5
BAL05-T44003V	BAL05-T44003A	5	440	2195	2256.5
BAL05-T44803V	BAL05-T44803A	5	448	2235	2296.5
BAL05-T45603V	BAL05-T45603A	5	456	2275	2336.5
BAL05-T46403V	BAL05-T46403A	5	464	2315	2376.5
BAL05-T47203V	BAL05-T47203A	5	472	2355	2416.5
BAL05-T48003V	BAL05-T48003A	5	480	2395	2456.5
BAL05-T48803V	BAL05-T48803A	5	488	2435	2496.5
BAL05-T49603V	BAL05-T49603A	5	496	2475	2536.5

Площадь

- Опволоконный кабель
- Щелевые датчики
- Фотоэлектрический
- Лазер
- Близость
- Смещение
- Магнитный
- Контакт
- Площадь**
- Ультразвуковой
- Изображение с искусственным интеллектом
- Считыватели кодов
- Вибрация
- Температура
- RFID
- Защитный замок на двери
- Реледавления
- Коммуникация
- Принадлежности
- Руководство
- Световые завесы
- Стандартный тип
- Тип с верхним излучением
- Тип с боковым излучением
- Водонепроницаемый тип
- Тип измерения**
- Экономичный тип
- Защитная световая завеса
- Защитная световая завеса
- Сканер LIDAR
- Сканер TOF LIDAR
- Сканер MINI LIDAR
- Навигационный лидар

# Тип измерения

## Серия BAL

### BAL10

Модель		Шаг луча	Нет. Балки	Высота обнаружения	Высота световой завесы
BAL10-T0803V	BAL10-T0803A	10	8	70	136.5
BAL10-T1003V	BAL10-T1003A	10	10	90	156.5
BAL10-T1203V	BAL10-T1203A	10	12	110	176.5
BAL10-T1403V	BAL10-T1403A	10	14	130	196.5
BAL10-T1603V	BAL10-T1603A	10	16	150	216.5
BAL10-T1803V	BAL10-T1803A	10	18	170	236.5
BAL10-T2003V	BAL10-T2003A	10	20	190	256.5
BAL10-T2203V	BAL10-T2203A	10	22	210	276.5
BAL10-T2403V	BAL10-T2403A	10	24	230	296.5
BAL10-T2603V	BAL10-T2603A	10	26	250	316.5
BAL10-T2803V	BAL10-T2803A	10	28	270	336.5
BAL10-T3003V	BAL10-T3003A	10	30	290	356.5
BAL10-T3203V	BAL10-T3203A	10	32	310	376.5
BAL10-T3403V	BAL10-T3403A	10	34	330	396.5
BAL10-T4603V	BAL10-T4603A	10	36	350	416.5
BAL10-T3803V	BAL10-T3803A	10	38	370	436.5
BAL10-T4003V	BAL10-T4003A	10	40	390	456.5
BAL10-T4203V	BAL10-T4203A	10	42	410	476.5
BAL10-T4403V	BAL10-T4403A	10	44	430	496.5
BAL10-T4603V	BAL10-T4603A	10	46	450	516.5
BAL10-T4803V	BAL10-T4803A	10	48	470	536.5
BAL10-T5003V	BAL10-T5003A	10	50	490	556.5
BAL10-T5203V	BAL10-T5203A	10	52	510	576.5
BAL10-T5403V	BAL10-T5403A	10	54	530	596.5
BAL10-T5603V	BAL10-T5603A	10	56	550	616.5
BAL10-T5803V	BAL10-T5803A	10	58	570	636.5
BAL10-T6003V	BAL10-T6003A	10	60	590	656.5
BAL10-T6203V	BAL10-T6203A	10	62	610	676.5
BAL10-T6403V	BAL10-T6403A	10	64	630	696.5
BAL10-T6603V	BAL10-T6603A	10	66	650	716.5
BAL10-T6803V	BAL10-T6803A	10	68	670	736.5
BAL10-T7003V	BAL10-T7003A	10	70	690	756.5
BAL10-T7203V	BAL10-T7203A	10	72	710	776.5
BAL10-T7403V	BAL10-T7403A	10	74	730	796.5
BAL10-T7603V	BAL10-T7603A	10	76	750	816.5
BAL10-T7803V	BAL10-T7803A	10	78	770	836.5
BAL10-T8003V	BAL10-T8003A	10	80	790	856.5
BAL10-T8203V	BAL10-T8203A	10	82	810	876.5
BAL10-T8403V	BAL10-T8403A	10	84	830	896.5
BAL10-T8603V	BAL10-T8603A	10	86	850	916.5
BAL10-T8803V	BAL10-T8803A	10	88	870	936.5
BAL10-T9003V	BAL10-T9003A	10	90	890	956.5
BAL10-T9203V	BAL10-T9203A	10	92	910	976.5
BAL10-T9403V	BAL10-T9403A	10	94	930	996.5
BAL10-T9603V	BAL10-T9603A	10	96	950	1016.5
BAL10-T9803V	BAL10-T9803A	10	98	970	1036.5
BAL10-T10003V	BAL10-T10003A	10	100	990	1056.5
BAL10-T10203V	BAL10-T10203A	10	102	1010	1076.5
BAL10-T10403V	BAL10-T10403A	10	104	1030	1096.5
BAL10-T10603V	BAL10-T10603A	10	106	1050	1116.5
BAL10-T10803V	BAL10-T10803A	10	108	1070	1136.5
BAL10-T11003V	BAL10-T11003A	10	110	1090	1156.5
BAL10-T11203V	BAL10-T11203A	10	112	1110	1176.5
BAL10-T11403V	BAL10-T11403A	10	114	1130	1196.5
BAL10-T11603V	BAL10-T11603A	10	116	1150	1216.5
BAL10-T11803V	BAL10-T11803A	10	118	1170	1236.5
BAL10-T12003V	BAL10-T12003A	10	120	1190	1256.5
BAL10-T12203V	BAL10-T12203A	10	122	1210	1276.5
BAL10-T12403V	BAL10-T12403A	10	124	1230	1296.5

- Оптоволоконный кабель
- Целевые датчики
- Фотоэлектрический
- Лазер
- Близость
- Смещение
- Магнитный
- Контакт
- Площадь**
- Ультразвуковой
- Изображение с искусственным интеллектом
- Считыватели кодов
- Вибрация
- Температура
- RFID
- Защитный замок на двери
- Реледавления
- Коммуникация
- Принадлежности
- Руководство
- Световые завесы
- Стандартный тип
- Тип с верхним излучением
- Тип с боковым излучением
- Водонепроницаемый тип
- Тип измерения**
- Экономичный тип
- Защитная световая завеса
- Защитная световая завеса
- Сканер LIDAR
- Сканер TOF LIDAR
- Сканер MINI LIDAR
- Навигационный лидар

BAL10

Модель		Шаг луча	Нет. Балки	Высота обнаружения	Высота световой завесы
BAL10-T12603V	BAL10-T12603A	10	126	1250	1316.5
BAL10-T12803V	BAL10-T12803A	10	128	1270	1336.5
BAL10-T13003V	BAL10-T13003A	10	130	1290	1356.5
BAL10-T13203V	BAL10-T13203A	10	132	1310	1376.5
BAL10-T13403V	BAL10-T13403A	10	134	1330	1396.5
BAL10-T13603V	BAL10-T13603A	10	136	1350	1416.5
BAL10-T13803V	BAL10-T13803A	10	138	1370	1436.5
BAL10-T14003V	BAL10-T14003A	10	140	1390	1456.5
BAL10-T14203V	BAL10-T14203A	10	142	1410	1476.5
BAL10-T14403V	BAL10-T14403A	10	144	1430	1496.5
BAL10-T14603V	BAL10-T14603A	10	146	1450	1516.5
BAL10-T14803V	BAL10-T14803A	10	148	1470	1536.5
BAL10-T15003V	BAL10-T15003A	10	150	1490	1556.5
BAL10-T15203V	BAL10-T15203A	10	152	1510	1576.5
BAL10-T15403V	BAL10-T15403A	10	154	1530	1596.5
BAL10-T15603V	BAL10-T15603A	10	156	1550	1616.5
BAL10-T15803V	BAL10-T15803A	10	158	1570	1636.5
BAL10-T16003V	BAL10-T16003A	10	160	1590	1656.5
BAL10-T16203V	BAL10-T16203A	10	162	1610	1676.5
BAL10-T16403V	BAL10-T16403A	10	164	1630	1696.5
BAL10-T16603V	BAL10-T16603A	10	166	1650	1716.5
BAL10-T16803V	BAL10-T16803A	10	168	1670	1736.5
BAL10-T17003V	BAL10-T17003A	10	170	1690	1756.5
BAL10-T17203V	BAL10-T17203A	10	172	1710	1776.5
BAL10-T17403V	BAL10-T17403A	10	174	1730	1796.5
BAL10-T17603V	BAL10-T17603A	10	176	1750	1816.5
BAL10-T17803V	BAL10-T17803A	10	178	1770	1836.5
BAL10-T18003V	BAL10-T18003A	10	180	1790	1856.5
BAL10-T18203V	BAL10-T18203A	10	182	1810	1876.5
BAL10-T18403V	BAL10-T18403A	10	184	1830	1896.5
BAL10-T18603V	BAL10-T18603A	10	186	1850	1916.5
BAL10-T18803V	BAL10-T18803A	10	188	1870	1936.5
BAL10-T19003V	BAL10-T19003A	10	190	1890	1956.5
BAL10-T19203V	BAL10-T19203A	10	192	1910	1976.5
BAL10-T19403V	BAL10-T19403A	10	194	1930	1996.5
BAL10-T19603V	BAL10-T19603A	10	196	1950	2016.5
BAL10-T19803V	BAL10-T19803A	10	198	1970	2036.5
BAL10-T20003V	BAL10-T20003A	10	200	1990	2056.5
BAL10-T20203V	BAL10-T20203A	10	202	2010	2076.5
BAL10-T20403V	BAL10-T20403A	10	204	2030	2096.5
BAL10-T20603V	BAL10-T20603A	10	206	2050	2116.5
BAL10-T20803V	BAL10-T20803A	10	208	2070	2136.5
BAL10-T21003V	BAL10-T21003A	10	210	2090	2156.5
BAL10-T21203V	BAL10-T21203A	10	212	2110	2176.5
BAL10-T21403V	BAL10-T21403A	10	214	2130	2196.5
BAL10-T21603V	BAL10-T21603A	10	216	2150	2216.5
BAL10-T21803V	BAL10-T21803A	10	218	2170	2236.5
BAL10-T22003V	BAL10-T22003A	10	220	2190	2256.5
BAL10-T22203V	BAL10-T22203A	10	222	2210	2276.5
BAL10-T22403V	BAL10-T22403A	10	224	2230	2296.5
BAL10-T22603V	BAL10-T22603A	10	226	2250	2316.5
BAL10-T22803V	BAL10-T22803A	10	228	2270	2336.5
BAL10-T23003V	BAL10-T23003A	10	230	2290	2356.5
BAL10-T23203V	BAL10-T23203A	10	232	2310	2376.5
BAL10-T23403V	BAL10-T23403A	10	234	2330	2396.5
BAL10-T23603V	BAL10-T23603A	10	236	2350	2416.5
BAL10-T23803V	BAL10-T23803A	10	238	2370	2436.5
BAL10-T24003V	BAL10-T24003A	10	240	2390	2456.5
BAL10-T24203V	BAL10-T24203A	10	242	2410	2476.5

- Опволоконный кабель
- Щелевые датчики
- Фотоэлектрический
- Лазер
- Близость
- Смещение
- Магнитный
- Контакт
- Площадь**
- Ультразвуковой
- Изображение с искусственным интеллектом
- Считыватели кодов
- Вибрация
- Температура
- RFID
- Защитный замок на двери
- Реледавления
- Коммуникация
- Принадлежности
- Руководство
- Световые завесы
  - Стандартный тип
  - Тип с верхним излучением
  - Тип с боковым излучением
  - Водонепроницаемый тип
- Тип измерения
  - Экономичный тип
- Защитная световая завеса
  - Защитная световая завеса
- Сканер LIDAR
  - Сканер TOF LIDAR
  - Сканер MINI LIDAR
  - Навигационный лидар



## Серия BAL

### BAL10

Модель		Шаг луча	Нет. Балки	Высота обнаружения	Высота световой завесы
BAL10-T24403V	BAL10-T24403A	10	244	2430	2496.5
BAL10-T24603V	BAL10-T24603A	10	246	2450	2516.5
BAL10-T24803V	BAL10-T24803A	10	248	2470	2536.5
BAL10-T25003V	BAL10-T25003A	10	250	2490	2556.5
BAL10-T25203V	BAL10-T25203A	10	252	2510	2576.5
BAL10-T25403V	BAL10-T25403A	10	254	2530	2596.5
BAL10-T25603V	BAL10-T25603A	10	256	2550	2616.5
BAL10-T25803V	BAL10-T25803A	10	258	2570	2636.5
BAL10-T26003V	BAL10-T26003A	10	260	2590	2656.5
BAL10-T26203V	BAL10-T26203A	10	262	2610	2676.5
BAL10-T26403V	BAL10-T26403A	10	264	2630	2696.5
BAL10-T26603V	BAL10-T26603A	10	266	2650	2716.5
BAL10-T26803V	BAL10-T26803A	10	268	2670	2736.5
BAL10-T27003V	BAL10-T27003A	10	270	2690	2756.5
BAL10-T27203V	BAL10-T27203A	10	272	2710	2776.5
BAL10-T27403V	BAL10-T27403A	10	274	2730	2796.5
BAL10-T27603V	BAL10-T27603A	10	276	2750	2816.5
BAL10-T27803V	BAL10-T27803V	10	278	2770	2836.5
BAL10-T28003V	BAL10-T28003A	10	280	2790	2856.5
BAL10-T28203V	BAL10-T28203A	10	282	2810	2876.5
BAL10-T28403V	BAL10-T28403A	10	284	2830	2896.5
BAL10-T28603V	BAL10-T28603A	10	286	2850	2916.5
BAL10-T28803V	BAL10-T28803A	10	288	2870	2936.5
BAL10-T29003V	BAL10-T29003A	10	290	2890	2956.5
BAL10-T29203V	BAL10-T29203A	10	292	2910	2976.5
BAL10-T29403V	BAL10-T29403A	10	294	2930	2996.5
BAL10-T29603V	BAL10-T29603A	10	296	2950	3016.5
BAL10-T29803V	BAL10-T29803A	10	298	2970	3036.5
BAL10-T30003V	BAL10-T30003A	10	300	2990	3056.5
BAL10-T30203V	BAL10-T30203A	10	302	3010	3076.5
BAL10-T30403V	BAL10-T30403A	10	304	3030	3096.5
BAL10-T30603V	BAL10-T30603A	10	306	3050	3116.5
BAL10-T30803V	BAL10-T30803A	10	308	3070	3136.5
BAL10-T31003V	BAL10-T31003A	10	310	3090	3156.5
BAL10-T31203V	BAL10-T31203A	10	312	3110	3176.5
BAL10-T31403V	BAL10-T31403A	10	314	3130	3196.5
BAL10-T31603V	BAL10-T31603A	10	316	3150	3216.5
BAL10-T31803V	BAL10-T31803A	10	318	3170	3236.5
BAL10-T32003V	BAL10-T32003A	10	320	3190	3256.5
BAL10-T32203V	BAL10-T32203A	10	322	3210	3276.5
BAL10-T32403V	BAL10-T32403A	10	324	3230	3296.5
BAL10-T32603V	BAL10-T32603A	10	326	3250	3316.5
BAL10-T32803V	BAL10-T32803A	10	328	3270	3336.5
BAL10-T33003V	BAL10-T33003A	10	330	3290	3356.5
BAL10-T33203V	BAL10-T33203A	10	332	3310	3376.5
BAL10-T33403V	BAL10-T33403A	10	334	3330	3396.5
BAL10-T33603V	BAL10-T33603A	10	336	3350	3416.5
BAL10-T33803V	BAL10-T33803A	10	338	3370	3436.5
BAL10-T34003V	BAL10-T34003A	10	340	3390	3456.5
BAL10-T34203V	BAL10-T34203A	10	342	3410	3476.5
BAL10-T34403V	BAL10-T34403A	10	344	3430	3496.5
BAL10-T34603V	BAL10-T34603A	10	346	3450	3516.5
BAL10-T34803V	BAL10-T34803A	10	348	3470	3536.5
BAL10-T35003V	BAL10-T35003A	10	350	3490	3556.5
BAL10-T35203V	BAL10-T35203A	10	352	3510	3576.5
BAL10-T35403V	BAL10-T35403A	10	354	3530	3596.5
BAL10-T35603V	BAL10-T35603A	10	356	3550	3616.5
BAL10-T35803V	BAL10-T35803A	10	358	3570	3636.5
BAL10-T36003V	BAL10-T36003A	10	360	3590	3656.5

- Оптоволоконный кабель
- Щелевые датчики
- Фотоэлектрический
- Лазер
- Близость
- Смещение
- Магнитный
- Контакт
- Площадь**
- Ультразвуковой
- Изображение с искусственным интеллектом
- Считыватели кодов
- Вибрация
- Температура
- RFID
- Защитный замок на дверце
- Реледавления
- Коммуникация
- Принадлежности
- Руководство

- Световые завесы
- Стандартный тип
- Тип с верхним излучением
- Тип с боковым излучением
- Водонепроницаемый тип
- Тип измерения**
- Экономичный тип
- Защитная световая завеса
- Защитная световая завеса
- Сканер LiDAR
- Сканер TOF LiDAR
- Сканер MINI LiDAR
- Навигационный лидар

BAL10

Модель		Шаг луча	Нет. Балки	Высота обнаружения	Высота световой завесы
BAL10-T36203V	BAL10-T36203A	10	362	3610	3676.5
BAL10-T36403V	BAL10-T36403A	10	364	3630	3696.5
BAL10-T36603V	BAL10-T36603A	10	366	3650	3716.5
BAL10-T36803V	BAL10-T36803A	10	368	3670	3736.5
BAL10-T37003V	BAL10-T37003A	10	370	3690	3756.5
BAL10-T37203V	BAL10-T37203A	10	372	3710	3776.5
BAL10-T37403V	BAL10-T37403A	10	374	3730	3796.5
BAL10-T37603V	BAL10-T37603A	10	376	3750	3816.5
BAL10-T37803V	BAL10-T37803A	10	378	3770	3836.5
BAL10-T38003V	BAL10-T38003A	10	380	3790	3856.5
BAL10-T38203V	BAL10-T38203A	10	382	3810	3876.5
BAL10-T38403V	BAL10-T38403A	10	384	3830	3896.5
BAL10-T38603V	BAL10-T38603A	10	386	3850	3916.5
BAL10-T38803V	BAL10-T38803A	10	388	3870	3936.5
BAL10-T39003V	BAL10-T39003A	10	390	3890	3956.5
BAL10-T39203V	BAL10-T39203A	10	392	3910	3976.5
BAL10-T39403V	BAL10-T39403A	10	394	3930	3996.5
BAL10-T39603V	BAL10-T39603A	10	396	3950	4016.5
BAL10-T39803V	BAL10-T39803A	10	398	3970	4036.5
BAL10-T40003V	BAL10-T40003A	10	400	3990	4056.5

BAL20

Модель		Шаг луча	Нет. Балки	Высота обнаружения	Высота световой завесы
BAL20-T0403V	BAL20-T0403A	20	4	60	136.5
BAL20-T0603V	BAL20-T0603A	20	6	100	176.5
BAL20-T0803V	BAL20-T0803A	20	8	140	216.5
BAL20-T1003V	BAL20-T1003A	20	10	180	256.5
BAL20-T1203V	BAL20-T1203A	20	12	220	296.5
BAL20-T1403V	BAL20-T1403A	20	14	260	336.5
BAL20-T1603V	BAL20-T1603A	20	16	300	376.5
BAL20-T1803V	BAL20-T1803A	20	18	340	416.5
BAL20-T2003V	BAL20-T2003A	20	20	380	456.5
BAL20-T2203V	BAL20-T2203A	20	22	420	496.5
BAL20-T2403V	BAL20-T2403A	20	24	460	536.5
BAL20-T2603V	BAL20-T2603A	20	26	500	576.5
BAL20-T2803V	BAL20-T2803A	20	28	540	616.5
BAL20-T3003V	BAL20-T3003A	20	30	580	656.5
BAL20-T3203V	BAL20-T3203A	20	32	620	696.5
BAL20-T3403V	BAL20-T3403A	20	34	660	736.5
BAL20-T4603V	BAL20-T4603A	20	36	700	776.5
BAL20-T3803V	BAL20-T3803A	20	38	740	816.5
BAL20-T4003V	BAL20-T4003A	20	40	780	856.5
BAL20-T4203V	BAL20-T4203A	20	42	820	896.5
BAL20-T4403V	BAL20-T4403A	20	44	860	936.5
BAL20-T4603V	BAL20-T4603A	20	46	900	976.5
BAL20-T4803V	BAL20-T4803A	20	48	940	1016.5
BAL20-T5003V	BAL20-T5003A	20	50	980	1056.5
BAL20-T5203V	BAL20-T5203A	20	52	1020	1096.5
BAL20-T5403V	BAL20-T5403A	20	54	1060	1136.5
BAL20-T5603V	BAL20-T5603A	20	56	1100	1176.5
BAL20-T5803V	BAL20-T5803A	20	58	1140	1216.5
BAL20-T6003V	BAL20-T6003A	20	60	1180	1256.5
BAL20-T6203V	BAL20-T6203A	20	62	1220	1296.5
BAL20-T6403V	BAL20-T6403A	20	64	1260	1336.5
BAL20-T6603V	BAL20-T6603A	20	66	1300	1376.5
BAL20-T6803V	BAL20-T6803A	20	68	1340	1416.5
BAL20-T7003V	BAL20-T7003A	20	70	1380	1456.5
BAL20-T7203V	BAL20-T7203A	20	72	1420	1496.5

Опволоконный кабель

Щелевые датчики

Фотоэлектрический

Лазер

Близость

Смещение

Магнитный

Контакт

Площадь

Ультразвуковой

Изображение с искусственным интеллектом

Считыватели кодов

Вибрация

Температура

RFID

Защитный замок на двери

Реледавления

Коммуникация

Принадлежности

Руководство

Световые завесы

Стандартный тип

Тип с верхним излучением

Тип с боковым излучением

Водонепроницаемый тип

Тип измерения

Экономичный тип

Защитная световая завеса

Защитная световая завеса

Сканер LIDAR

Сканер TOF LIDAR

Сканер MINI LIDAR

Навигационный лидар

## Серия BAL

### BAL20

Модель	Шаг луча	Нет. Балки	Высота обнаружения	Высота световой завесы	
BAL20-T7403V	BAL20-T7403A	20	74	1460	1536.5
BAL20-T7603V	BAL20-T7603A	20	76	1500	1576.5
BAL20-T7803V	BAL20-T7803A	20	78	1540	1616.5
BAL20-T8003V	BAL20-T8003A	20	80	1580	1656.5
BAL20-T8203V	BAL20-T8203A	20	82	1620	1696.5
BAL20-T8403V	BAL20-T8403A	20	84	1660	1736.5
BAL20-T8603V	BAL20-T8603A	20	86	1700	1776.5
BAL20-T8803V	BAL20-T8803A	20	88	1740	1816.5
BAL20-T9003V	BAL20-T9003A	20	90	1780	1856.5
BAL20-T9203V	BAL20-T9203A	20	92	1820	1896.5
BAL20-T9403V	BAL20-T9403A	20	94	1860	1936.5
BAL20-T9603V	BAL20-T9603A	20	96	1900	1976.5
BAL20-T9803V	BAL20-T9803A	20	98	1940	2016.5
BAL20-T10003V	BAL20-T10003A	20	100	1980	2056.5
BAL20-T10203V	BAL20-T10203A	20	102	2020	2116.5
BAL20-T10403V	BAL20-T10403A	20	104	2060	2156.5
BAL20-T10603V	BAL20-T10603A	20	106	2100	2196.5
BAL20-T10803V	BAL20-T10803A	20	108	2140	2236.5
BAL20-T11003V	BAL20-T11003A	20	110	2180	2276.5
BAL20-T11203V	BAL20-T11203A	20	112	2240	2316.5
BAL20-T11403V	BAL20-T11403A	20	114	2280	2356.5
BAL20-T11603V	BAL20-T11603A	20	116	2320	2396.5
BAL20-T11803V	BAL20-T11803A	20	118	2360	2436.5
BAL20-T12003V	BAL20-T12003A	20	120	2400	2476.5
BAL20-T12203V	BAL20-T12203A	20	122	2440	2516.5
BAL20-T12403V	BAL20-T12403A	20	124	2480	2556.5
BAL20-T12603V	BAL20-T12603A	10	126	2520	2596.5
BAL20-T12803V	BAL20-T12803A	10	128	2560	2636.5
BAL20-T13003V	BAL20-T13003A	10	130	2600	2676.5
BAL20-T13203V	BAL20-T13203A	10	132	2640	2716.5
BAL20-T13403V	BAL20-T13403A	10	134	2680	2756.5
BAL20-T13603V	BAL20-T13603A	10	136	2720	2796.5
BAL20-T13803V	BAL20-T13803A	10	138	2760	2836.5
BAL20-T14003V	BAL20-T14003A	10	140	2800	2876.5
BAL20-T14203V	BAL20-T14203A	10	142	2840	2916.5
BAL20-T14403V	BAL20-T14403A	10	144	2880	2956.5
BAL20-T14603V	BAL20-T14603A	10	146	2920	2996.5
BAL20-T14803V	BAL20-T14803A	10	148	2960	3036.5
BAL20-T15003V	BAL20-T15003A	10	150	3000	3076.5
BAL20-T15203V	BAL20-T15203A	10	152	3040	3116.5
BAL20-T15403V	BAL20-T15403A	10	154	3080	3156.5
BAL20-T15603V	BAL20-T15603A	10	156	3120	3196.5
BAL20-T15803V	BAL20-T15803A	10	158	3160	3236.5
BAL20-T16003V	BAL20-T16003A	10	160	3200	3276.5
BAL20-T16203V	BAL20-T16203A	10	162	3240	3316.5
BAL20-T16403V	BAL20-T16403A	10	164	3280	3356.5
BAL20-T16603V	BAL20-T16603A	10	166	3320	3396.5
BAL20-T16803V	BAL20-T16803A	10	168	3360	3436.5
BAL20-T17003V	BAL20-T17003A	10	170	3400	3476.5
BAL20-T17203V	BAL20-T17203A	10	172	3440	3516.5
BAL20-T17403V	BAL20-T17403A	10	174	3480	3556.5
BAL20-T17603V	BAL20-T17603A	10	176	3520	3596.5
BAL20-T17803V	BAL20-T17803A	10	178	3560	3636.5
BAL20-T18003V	BAL20-T18003A	10	180	3600	3676.5
BAL20-T18203V	BAL20-T18203A	10	182	3640	3716.5
BAL20-T18403V	BAL20-T18403A	10	184	3680	3756.5
BAL20-T18603V	BAL20-T18603A	10	186	3720	3796.5
BAL20-T18803V	BAL20-T18803A	10	188	3760	3836.5

- Оптоволоконный кабель
- Щелевые датчики
- Фотоэлектрический
- Лазер
- Близость
- Смещение
- Магнитный
- Контакт
- Площадь**
- Ультразвуковой
- Изображение с искусственным интеллектом
- Считыватели кодов
- Вибрация
- Температура
- RFID
- Защитный замок на двери
- Реледавления
- Коммуникация
- Принадлежности
- Руководство
- Световые завесы
- Стандартный тип
- Тип с верхним излучением
- Тип с боковым излучением
- Водонепроницаемый тип
- Тип измерения**
- Экономичный тип
- Защитная световая завеса
- Защитная световая завеса
- Сканер LIDAR
- Сканер TOF LIDAR
- Сканер MINI LIDAR
- Навигационный лидар

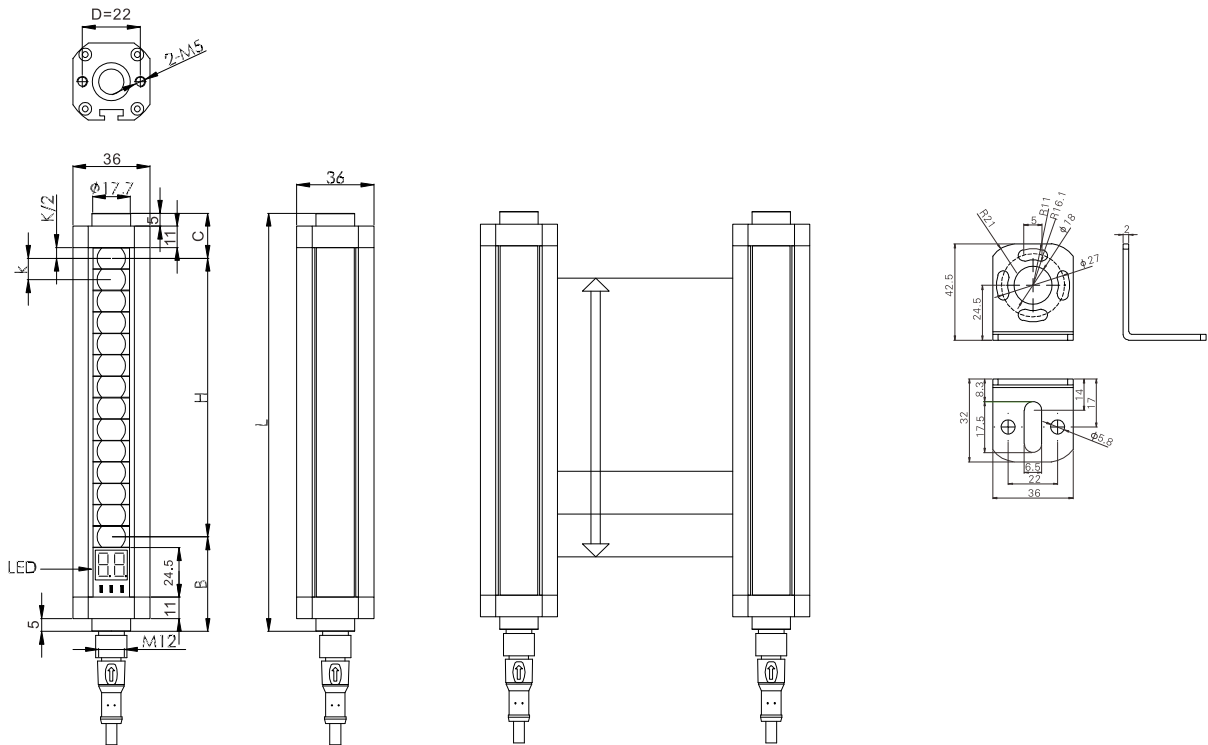
BAL20

Модель		Шаг луча	Нет. Балки	Высота обнаружения	Высота световой завесы
BAL20-T19003V	BAL20-T19003A	10	190	3800	3876.5
BAL20-T19203V	BAL20-T19203A	10	192	3840	3916.5
BAL20-T19403V	BAL20-T19403A	10	194	3880	3956.5
BAL20-T19603V	BAL20-T19603A	10	196	3920	3996.5
BAL20-T19803V	BAL20-T19803A	10	198	3960	4036.5
BAL20-T20003V	BAL20-T20003A	10	200	3980	4056.5

BAL40

Модель		Шаг луча	Нет. Балки	Высота обнаружения	Высота световой завесы
BAL40-T0403V	BAL40-T0403A	40	4	120	196.5
BAL40-T0603V	BAL40-T0603A	40	6	200	276.5
BAL40-T0803V	BAL40-T0803A	40	8	280	356.5
BAL40-T1003V	BAL40-T1003A	40	10	360	436.5
BAL40-T1203V	BAL40-T1203A	40	12	440	516.5
BAL40-T1403V	BAL40-T1403A	40	14	520	596.5
BAL40-T1603V	BAL40-T1603A	40	16	600	676.5
BAL40-T1803V	BAL40-T1803A	40	18	680	756.5
BAL40-T2003V	BAL40-T2003A	40	20	760	836.5
BAL40-T2203V	BAL40-T2203A	40	22	840	916.5
BAL40-T2403V	BAL40-T2403A	40	24	920	996.5
BAL40-T2603V	BAL40-T2603A	40	26	1000	1076.5
BAL40-T2803V	BAL40-T2803A	40	28	1080	1156.5
BAL40-T3003V	BAL40-T3003A	40	30	1160	1236.5
BAL40-T3203V	BAL40-T3203A	40	32	1240	1316.5
BAL40-T3403V	BAL40-T3403A	40	34	1320	1396.5
BAL40-T4603V	BAL40-T4603A	40	36	1400	1476.5
BAL40-T3803V	BAL40-T3803A	40	38	1480	1556.5
BAL40-T4003V	BAL40-T4003A	40	40	1560	1636.5
BAL40-T4203V	BAL40-T4203A	40	42	1640	1716.5
BAL40-T4403V	BAL40-T4403A	40	44	1720	1796.5
BAL40-T4603V	BAL40-T4603A	40	46	1800	1876.5
BAL40-T4803V	BAL40-T4803A	40	48	1880	1956.5
BAL40-T5003V	BAL40-T5003A	40	50	1960	2036.5
BAL40-T5203V	BAL40-T5203A	40	52	2040	2116.5
BAL40-T5403V	BAL40-T5403A	40	54	2120	2196.5
BAL40-T5603V	BAL40-T5603A	40	56	2200	2276.5
BAL40-T5803V	BAL40-T5803A	40	58	2280	2356.5
BAL40-T6003V	BAL40-T6003A	40	60	2360	2436.5
BAL40-T6203V	BAL40-T6203A	40	62	2440	2516.5
BAL40-T6403V	BAL40-T6403A	40	64	2520	2596.5
BAL40-T6603V	BAL40-T6603A	40	66	2600	2676.5
BAL40-T6803V	BAL40-T6803A	40	68	2680	2756.5
BAL40-T7003V	BAL40-T7003A	40	70	2760	2836.5
BAL40-T7203V	BAL40-T7203A	40	72	2840	2916.5
BAL40-T7403V	BAL40-T7403A	40	74	2920	2996.5
BAL40-T7603V	BAL40-T7603A	40	76	3000	3076.5
BAL40-T7803V	BAL40-T7803A	40	78	3080	3156.5
BAL40-T8003V	BAL40-T8003A	40	80	3160	3236.5
BAL40-T8203V	BAL40-T8203A	40	82	3240	3316.5
BAL40-T8403V	BAL40-T8403A	40	84	3320	3396.5
BAL40-T8603V	BAL40-T8603A	40	86	3400	3476.5
BAL40-T8803V	BAL40-T8803A	40	88	3480	3556.5
BAL40-T9003V	BAL40-T9003A	40	90	3560	3636.5
BAL40-T9203V	BAL40-T9203A	40	92	3640	3716.5
BAL40-T9403V	BAL40-T9403A	40	94	3720	3796.5
BAL40-T9603V	BAL40-T9603A	40	96	3800	3876.5
BAL40-T9803V	BAL40-T9803A	40	98	3880	3956.5
BAL40-T10003V	BAL40-T10003A	40	100	3960	4036.5

- Опволоконный кабель
- Щелевые датчики
- Фотоэлектрический
- Лазер
- Близость
- Смещение
- Магнитный
- Контакт
- Площадь**
- Ультразвуковой
- Изображение с искусственным интеллектом
- Считыватели кодов
- Вибрация
- Температура
- RFID
- Защитный замок на двери
- Реледавления
- Коммуникация
- Принадлежности
- Руководство
- Световые завесы
  - Стандартный тип
  - Тип с верхним излучением
  - Тип с боковым излучением
  - Водонепроницаемый тип
  - Тип измерения**
  - Экономичный тип
- Защитная световая завеса
  - Защитная световая завеса
- Сканер LIDAR
  - Сканер TOF LIDAR
  - Сканер MINI LIDAR
  - Навигационный лидар



H: Высота защиты=(N-1)K

L: Общая высота световой завесы = B+N+C

N: Количество лучей

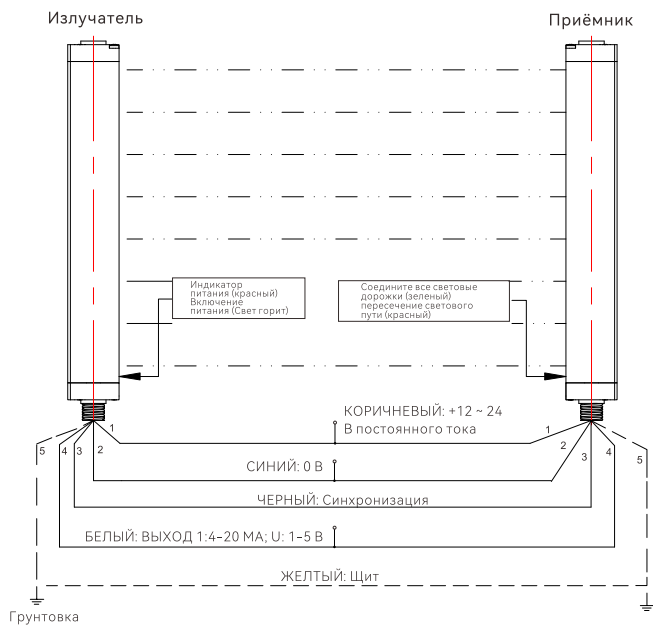
K: Шаг луча

B: Нижняя высота жалюзи = K/2 + 40,5 (K = 40, B = 50,5)

C: Высота верхнего жалюзи = K/2+16 (K=40, C = 26)

D: Расстояние между монтажными отверстиями (M5) = 22

## Схема подключения



Оптоволоконный кабель
Щелевые датчики
Фотоэлектрический
Лазер
Близость
Смещение
Магнитный
Контакт
<b>Площадь</b>
Ультразвуковой
Изображение с искусственным интеллектом
Считыватели кодов
Вибрация
Температура
RFID
Защитный замок на двери
Реледавления
Коммуникация
Принадлежности

Руководство
Световые завесы
Стандартный тип
Тип с верхним излучением
Тип с боковым излучением
Водонепроницаемый тип
<b>Тип измерения</b>
Экономичный тип
Защитная световая завеса
Защитная световая завеса
Сканер LIDAR
Сканер TOF LIDAR
Сканер MINI LIDAR
Навигационный лидар



Экономичный тип



Основные характеристики	Принцип работы	Фотозлектрический датчик
	Жилищный	Массив
	Оптический принцип работы	Сквозная балка
	Класс безопасности	-
	Стандарт	-
	Источник света	Инфракрасный свет, 860 нм (модуляция)
	Количество лучей	8 ~ 32 луча
	Шаг луча	20/40mm
	Высота защиты	180~1240mm
	Защитное расстояние	0.1~6.0m
	Мини. Обнаруживаемый объект	ф28/ф48 мм или более непрозрачный объект
Электрические данные	Режим вывода	NPN/PNP
	Тип синхронизации	Синхронизация линий
	Время ответа	≤20ms
	Рабочее напряжение	12~24VDC±10%
	Потребляемый ток	Излучатель: ≤ 200 мА, прием: ≤ 200 мА
	Энергопотребление	3~8W
	Остаточное напряжение	≤2.0V(150mA)/ < 2.0V
	Ток нагрузки	≤150mA
	Сопротивление изоляции	≥100 МОм между клеммой питания и корпусом (500 В постоянного тока)/ ±500V 50/60Hz 60s
	Диэлектрическая прочность	500 В переменного тока (50/60 Гц), 1 минута между клеммой питания и корпусом. ±500V 50/60Hz 60s
Цепь защиты	Защита от обратной полярности/защита от короткого замыкания/защита от перенапряжений	
Условия окружающей среды	Рабочая температура	-10 ~ 55 °C (без замерзания)
	Температура хранения	-10 ~ 55 °C (без замерзания)
	Влажность воздуха при эксплуатации	Относительная влажность 35 ~ 85% (без конденсации)
	Влажность при хранении	35 ~ 95% относительной влажности (без конденсации)
	Окружающее освещение	Лампа накаливания≤3000Lux; LED≤3000Lux; Солнечный свет≤10000люкс
	Виброустойчивость	10 ~ 55 Гц, двойная амплитуда 1,5 мм, 2 часа для каждой оси X/Y/Z
	Класс защиты	IP65
Механические данные	Тип подключения	Кабель
	Размеры	214.6~1274.6x30x29.65mm
	Материал	Алюминий
	Вес	0.62~6.37kg
	Принадлежности	Крепление под прямым углом: M12/5-контактный штекерный кабельx2

Оптоволоконный кабель

Щелевые датчики

Фотозлектрический

Лазер

Близость

Смещение

Магнитный

Контакт

Площадь

Ультразвуковой

Изображение с искусственным интеллектом

Считыватели кодов

Вибрация

Температура

RFID

Защитный замок на дверце

Реледавления

Коммуникация

Принадлежности

Руководство

Световые завесы

Стандартный тип

Тип с верхним излучением

Тип с боковым излучением

Водонепроницаемый тип

Тип измерения

Экономичный тип

Защитная световая завеса

Защитная световая завеса

Сканер LIDAR

Сканер TOF LIDAR

Сканер MINI LIDAR

Навигационный лидар

## Серия BSL

### BSL20

Шаг луча	20mm					
Мини. Обнаруживаемый объект	φ28 или более непрозрачный объект					
Защитное расстояние	0.1~6m					
Количество лучей	10 Балки	12 Балки	14 Балки	... ..	32 Балки	
Высота защиты	180mm	220mm	260mm	... ..	620mm	
Длина световой завесы	214.6mm	254.6mm	294.6mm	... ..	654.6mm	
Модель	NPN NC	<a href="#">BSL20-T1006NC</a>	<a href="#">BSL20-T1206NC</a>	<a href="#">BSL20-T1406NC</a>	... ..	<a href="#">BSL20-T3206NC</a>
	PNP NC	<a href="#">BSL20-T1006PC</a>	<a href="#">BSL20-T1206PC</a>	<a href="#">BSL20-T1406PC</a>	... ..	<a href="#">BSL20-T3206PC</a>

### BSL40

Шаг луча	40mm					
Мини. Обнаруживаемый объект	φ48 или более непрозрачный объект					
Защитное расстояние	0.1~6m					
Количество лучей	8 Балки	10 Балки	12 Балки	... ..	32 Балки	
Высота защиты	280mm	360mm	440mm	... ..	1240mm	
Длина световой завесы	314.6mm	394.6mm	474.6mm	... ..	1274.6mm	
Модель	NPN NC	<a href="#">BSL40-T0806NC</a>	<a href="#">BSL40-T1006NC</a>	<a href="#">BSL40-T1206NC</a>	... ..	<a href="#">BSL40-T3206NC</a>
	PNP NC	<a href="#">BSL40-T0806PC</a>	<a href="#">BSL40-T1006PC</a>	<a href="#">BSL40-T1206PC</a>	... ..	<a href="#">BSL40-T3206PC</a>

- Опволоконный кабель
- Щелевые датчики
- Фотоэлектрический
- Лазер
- Близость
- Смещение
- Магнитный
- Контакт
- Площадь**
- Ультразвуковой
- Изображение с искусственным интеллектом
- Считыватели кодов
- Вибрация
- Температура
- RFID
- Защитный замок на дверце
- Реледавления
- Коммуникация
- Принадлежности
- Руководство

- Световые завесы**
- Стандартный тип
- Тип с верхним излучением
- Тип с боковым излучением
- Водонепроницаемый тип
- Тип измерения
- Экономичный тип**

- Защитная световая завеса**
- Защитная световая завеса

- Сканер LIDAR
- Сканер TOF LIDAR
- Сканер MINI LIDAR
- Навигационный лидар

BSL20

Модель		Шаг луча	Нет. Балки	Высота обнаружения	Высота световой завесы
BSL20-T1006NC	BSL20-T1006PC	20	10	180	214.6
BSL20-T1206NC	BSL20-T1206PC	20	12	220	254.6
BSL20-T1406NC	BSL20-T1406PC	20	14	260	294.6
BSL20-T1606NC	BSL20-T1606PC	20	16	300	334.6
BSL20-T1806NC	BSL20-T1806PC	20	18	340	374.6
BSL20-T2006NC	BSL20-T2006PC	20	20	380	414.6
BSL20-T2206NC	BSL20-T2206PC	20	22	420	454.6
BSL20-T2406NC	BSL20-T2406PC	20	24	460	494.6
BSL20-T2606NC	BSL20-T2606PC	20	26	500	534.6
BSL20-T2806NC	BSL20-T2806PC	20	28	540	574.6
BSL20-T3006NC	BSL20-T3006PC	20	30	580	614.6
BSL20-T3206NC	BSL20-T3206PC	20	32	620	654.6

BSL40

Модель		Шаг луча	Нет. Балки	Высота обнаружения	Высота световой завесы
BSL40-T0806NC	BSL40-T0806PC	40	08	280	314.6
BSL40-T1006NC	BSL40-T1006PC	40	10	360	394.6
BSL40-T1206NC	BSL40-T1206PC	40	12	440	474.6
BSL40-T1406NC	BSL40-T1406PC	40	14	520	554.6
BSL40-T1606NC	BSL40-T1606PC	40	16	600	634.6
BSL40-T1806NC	BSL40-T1806PC	40	18	680	714.6
BSL40-T2006NC	BSL40-T2006PC	40	20	760	794.6
BSL40-T2206NC	BSL40-T2206PC	40	22	840	874.6
BSL40-T2406NC	BSL40-T2406PC	40	24	920	954.6
BSL40-T2606NC	BSL40-T2606PC	40	26	1000	1034.6
BSL40-T2806NC	BSL40-T2806PC	40	28	1080	1114.6
BSL40-T3006NC	BSL40-T3006PC	40	30	1160	1194.6
BSL40-T3206NC	BSL40-T3206PC	40	32	1240	1274.6

Оптоволоконный кабель

Щелевые датчики

Фотоэлектрический

Лазер

Близость

Смещение

Магнитный

Контакт

Площадь

Ультразвуковой

Изображение с искусственным интеллектом

Считыватели кодов

Вибрация

Температура

RFID

Защитный замок на двери

Реледавления

Коммуникация

Принадлежности

Руководство

Световые завесы

Стандартный тип

Тип с верхним излучением

Тип с боковым излучением

Водонепроницаемый тип

Тип измерения

Экономичный тип

Защитная световая завеса

Защитная световая завеса

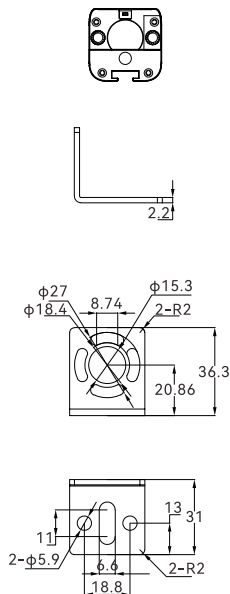
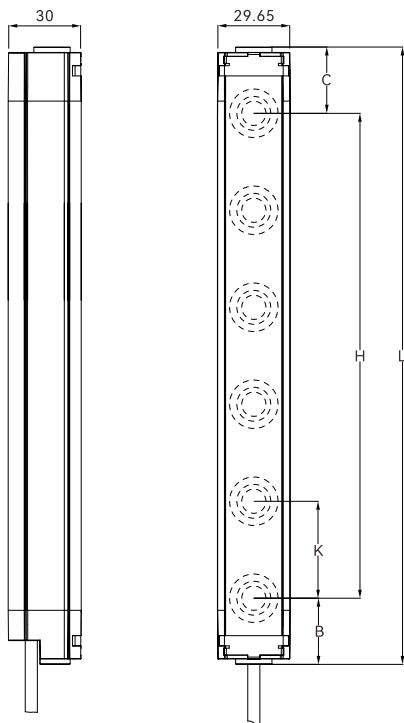
Сканер LIDAR

Сканер TOF LIDAR

Сканер MINI LIDAR

Навигационный лидар





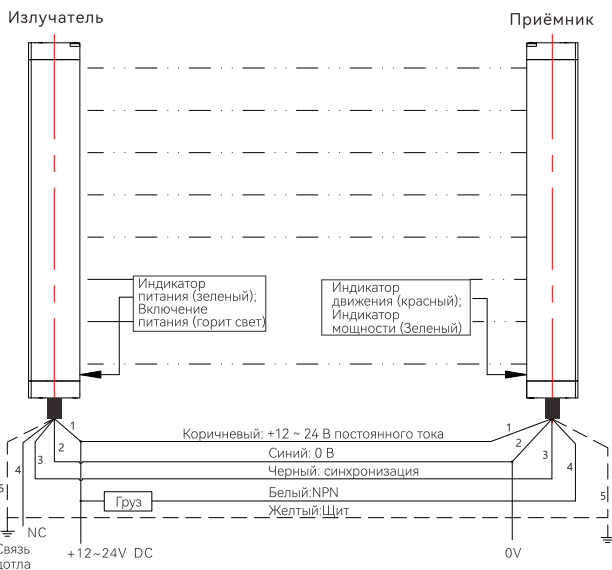
$B=C=17.3\text{mm}$   
 $H=(N-1)*K$   
 $L=N+B+C$

B: Высота верхних жалюзи  
 C: Нижняя высота жалюзи

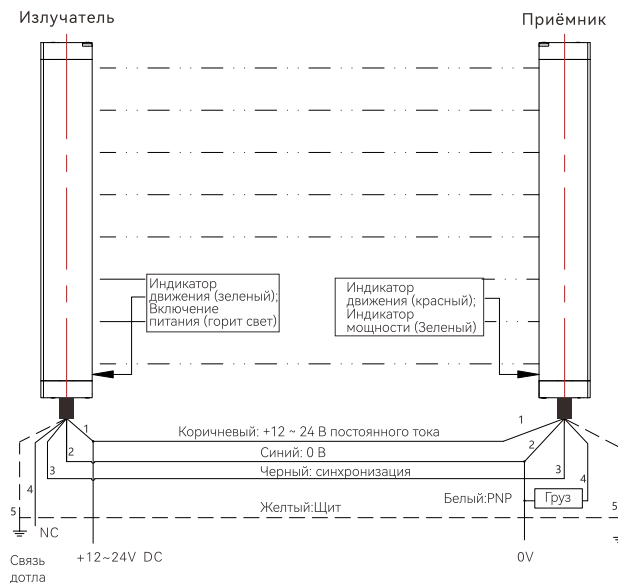
K: Шаг луча  
 H: Высота защиты  
 N: Нет. ОФБИС  
 L: Общая высота световой завесы

## Схема подключения

### NPN



### PNP



Оптоволоконный кабель
Щелевые датчики
Фотоэлектрический
Лазер
Близость
Смещение
Магнитный
Контакт
<b>Площадь</b>
Ультразвуковой
Изображение с искусственным интеллектом
Считыватели кодов
Вибрация
Температура
RFID
Защитный замок на двери
Реледавления
Коммуникация
Принадлежности
Руководство
Световые завесы
Стандартный тип
Тип с верхним излучением
Тип с боковым излучением
Водонепроницаемый тип
Тип измерения
<b>Экономичный тип</b>
Защитная световая завеса
Защитная световая завеса
Сканер LIDAR
Сканер TOF LIDAR
Сканер MINI LIDAR
Навигационный лидар



Экономичный тип



Основные характеристики	Принцип работы	Фотоэлектрический датчик
	Жилищный	Массив
	Оптический принцип работы	Сквозная балка
	Класс безопасности	-
	Стандарт	-
	Источник света	Инфракрасный свет (модуляция)
	Количество лучей	4 ~ 48 лучей
	Шаг луча	10/20/40mm
	Высота защиты	120~1880mm
	Защитное расстояние	0.1~6.0m
	Мини. Обнаруживаемый объект	Непрозрачный объект ф14/ф25/ф45 мм или более
Электрические данные	Режим вывода	NPN/PNP
	Тип синхронизации	Оптическая синхронизация, Линейная синхронизация
	Время ответа	≤10ms
	Рабочее напряжение	12~24VDC±10%
	Потребляемый ток	≤200mA
	Энергопотребление	3~8W
	Остаточное напряжение	≤1.5V (150mA)
	Ток нагрузки	-
	Сопротивление изоляции	≥10 МОм между клеммой питания и корпусом (500 В постоянного тока)
	Диэлектрическая прочность	1000 В переменного тока (50/60 Гц), 1 минута между клеммой питания и корпусом
Цепь защиты	Защита от обратной полярности/защита от короткого замыкания/защита от перенапряжений	
Условия окружающей среды	Рабочая температура	-15 ~ 55 °C (без замерзания)
	Температура хранения	-20 ~ 60 °C (без замерзания)
	Влажность воздуха при эксплуатации	Относительная влажность 35 ~ 85% (без конденсации)
	Влажность при хранении	35 ~ 95% относительной влажности (без конденсации)
	Окружающее освещение	Лампа накаливания≤3000Lux; LED≤3000Lux; Солнечный свет≤10000люкс
	Виброустойчивость	10 ~ 150 Гц, двойная амплитуда 1,5 мм, 2 часа для каждой оси X/Y/Z
	Класс защиты	IP65
Механические данные	Тип подключения	Кабель
	Размеры	146~1926x30x30mm
	Материал	Алюминий
	Вес	0.75~9.65kg
	Принадлежности	Монтажный кронштейн, крепежные винты, кабель M12/6-контактныхx2

- Оптоволоконный кабель
- Щелевые датчики
- Фотоэлектрический
- Лазер
- Близость
- Смещение
- Магнитный
- Контакт
- Площадь**
- Ультразвуковой
- Изображение с искусственным интеллектом
- Считыватели кодов
- Вибрация
- Температура
- RFID
- Защитный замок на двери
- Реледавления
- Коммуникация
- Принадлежности
- Руководство
- Световые завесы
- Стандартный тип
- Тип с верхним излучением
- Тип с боковым излучением
- Водонепроницаемый тип
- Тип измерения
- Экономичный тип**
- Защитная световая завеса
- Защитная световая завеса
- Сканер LIDAR
- Сканер TOF LIDAR
- Сканер MINI LIDAR
- Навигационный лидар

## Серия BKL

### BKL10

Шаг луча	10mm							
Мини. Обнаруживаемый объект	φ14 или более непрозрачный объект							
Защитное расстояние	0.1~6m							
Количество лучей	14 Балки	16 Балки	18 Балки	20 Балки	22 Балки	... ..	48 Балки	
Высота защиты	130mm	150mm	170mm	190mm	210mm	... ..	470mm	
Длина световой завесы	146mm	166mm	186mm	206mm	226mm	... ..	486mm	
Модель	NPN NC	<b>BKL10-T1406NC</b>	<b>BKL10-T1606NC</b>	<b>BKL10-T1806NC</b>	<b>BKL10-T2006NC</b>	<b>BKL10-T2206NC</b>	... ..	<b>BKL10-T4806NC</b>
	PNP NC	<b>BKL10-T1406PC</b>	<b>BKL10-T1606PC</b>	<b>BKL10-T1806PC</b>	<b>BKL10-T2006PC</b>	<b>BKL10-T2206PC</b>	... ..	<b>BKL10-T4806PC</b>

Примечания: Максимальное количество лучей - 64.

### BKL20

Шаг луча	20mm							
Мини. Обнаруживаемый объект	φ25 или более непрозрачный объект							
Защитное расстояние	0.1~6m							
Количество лучей	8 Балки	10 Балки	12 Балки	14 Балки	16 Балки	... ..	48 Балки	
Высота защиты	140mm	180mm	220mm	260mm	300mm	... ..	940mm	
Длина световой завесы	166mm	206mm	246mm	286mm	326mm	... ..	966mm	
Модель	NPN NC	<b>BKL20-T0806NC</b>	<b>BKL20-T1006NC</b>	<b>BKL20-T1206NC</b>	<b>BKL20-T1406NC</b>	<b>BKL20-T1606NC</b>	... ..	<b>BKL20-T4806NC</b>
	PNP NC	<b>BKL20-T0806PC</b>	<b>BKL20-T1006PC</b>	<b>BKL20-T1206PC</b>	<b>BKL20-T1406PC</b>	<b>BKL20-T1606PC</b>	... ..	<b>BKL20-T4806PC</b>

Примечание: Максимальное количество лучей - 128.

### BKL40

Шаг луча	40mm							
Мини. Обнаруживаемый объект	φ45 или более непрозрачный объект							
Защитное расстояние	0.1~6m							
Количество лучей	4 Балки	6 Балки	8 Балки	10 Балки	12 Балки	... ..	48 Балки	
Высота защиты	120mm	200mm	280mm	360mm	440mm	... ..	1880mm	
Длина световой завесы	166mm	246mm	326mm	406mm	486mm	... ..	1926mm	
Модель	NPN NC	<b>BKL40-T0406NC</b>	<b>BKL40-T0606NC</b>	<b>BKL40-T0806NC</b>	<b>BKL40-T1006NC</b>	<b>BKL40-T1206NC</b>	... ..	<b>BKL40-T4806NC</b>
	PNP NC	<b>BKL40-T0406PC</b>	<b>BKL40-T0606PC</b>	<b>BKL40-T0806PC</b>	<b>BKL40-T1006PC</b>	<b>BKL40-T1206PC</b>	... ..	<b>BKL40-T4806PC</b>

Примечание: Максимальное количество лучей - 48.

Оптоволоконный кабель
Щелевые датчики
Фотоэлектрический
Лазер
Близость
Смещение
Магнитный
Контакт
Площадь
Ультразвуковой
Изображение с искусственным интеллектом
Считыватели кодов
Вибрация
Температура
RFID
Защитный замок на двери
Реледавления
Коммуникация
Принадлежности
Руководство

Световые завесы
Стандартный тип
Тип с верхним излучением
Тип с боковым излучением
Водонепроницаемый тип
Тип измерения
Экономичный тип

Защитная световая завеса
Защитная световая завеса

Сканер LIDAR
Сканер TOF LIDAR
Сканер MINI LIDAR
Навигационный лидар

**BKL10**

Модель		Шаг луча	Нет. Балки	Высота обнаружения	Высота световой завесы
BKL10-T1406NC	BKL10-T1406PC	10	14	130	146
BKL10-T1606NC	BKL10-T1606PC	10	16	150	166
BKL10-T1806NC	BKL10-T1806PC	10	18	170	186
BKL10-T2006NC	BKL10-T2006PC	10	20	190	206
BKL10-T2206NC	BKL10-T2206PC	10	22	210	226
BKL10-T2406NC	BKL10-T2406PC	10	24	230	246
BKL10-T2606NC	BKL10-T2606PC	10	26	250	266
BKL10-T2806NC	BKL10-T2806PC	10	28	270	286
BKL10-T3006NC	BKL10-T3006PC	10	30	290	306
BKL10-T3206NC	BKL10-T3206PC	10	32	310	326
BKL10-T3406NC	BKL10-T3406PC	10	34	330	346
BKL10-T3606NC	BKL10-T3606PC	10	36	350	366
BKL10-T3806NC	BKL10-T3806PC	10	38	370	386
BKL10-T4006NC	BKL10-T4006PC	10	40	390	406
BKL10-T4206NC	BKL10-T4206PC	10	42	410	426
BKL10-T4406NC	BKL10-T4406PC	10	44	430	446
BKL10-T4606NC	BKL10-T4606PC	10	46	450	466
BKL10-T4806NC	BKL10-T4806PC	10	48	470	486

**BKL20**

Модель		Шаг луча	Нет. Балки	Высота обнаружения	Высота световой завесы
BKL20-T0806NC	BKL20-T0806PC	20	08	140	166
BKL20-T1006NC	BKL20-T1006PC	20	10	180	206
BKL20-T1206NC	BKL20-T1206PC	20	12	220	246
BKL20-T1406NC	BKL20-T1406PC	20	14	260	286
BKL20-T1606NC	BKL20-T1606PC	20	16	300	326
BKL20-T1806NC	BKL20-T1806PC	20	18	340	366
BKL20-T2006NC	BKL20-T2006PC	20	20	380	406
BKL20-T2206NC	BKL20-T2206PC	20	22	420	446
BKL20-T2406NC	BKL20-T2406PC	20	24	460	486
BKL20-T2606NC	BKL20-T2606PC	20	26	500	526
BKL20-T2806NC	BKL20-T2806PC	20	28	540	566
BKL20-T3006NC	BKL20-T3006PC	20	30	580	606
BKL20-T3206NC	BKL20-T3206PC	20	32	620	646
BKL20-T3406NC	BKL20-T3406PC	20	34	660	686
BKL20-T3606NC	BKL20-T3606PC	20	36	700	726
BKL20-T3806NC	BKL20-T3806PC	20	38	740	766
BKL20-T4006NC	BKL20-T4006PC	20	40	780	806
BKL20-T4206NC	BKL20-T4206PC	20	42	820	846
BKL20-T4406NC	BKL20-T4406PC	20	44	860	886
BKL20-T4606NC	BKL20-T4606PC	20	46	900	926
BKL20-T4806NC	BKL20-T4806PC	20	48	940	966

Опволоконный кабель

Щелевые датчики

Фотоэлектрический

Лазер

Близость

Смещение

Магнитный

Контакт

Площадь

Ультразвуковой

Изображение с искусственным интеллектом

Считыватели кодов

Вибрация

Температура

RFID

Защитный замок на двери

Реледавления

Коммуникация

Принадлежности

Руководство

Световые завесы

Стандартный тип

Тип с верхним излучением

Тип с боковым излучением

Водонепроницаемый тип

Тип измерения

Экономичный тип

Защитная световая завеса

Защитная световая завеса

Сканер LIDAR

Сканер TOP LIDAR

Сканер MINI LIDAR

Навигационный лидар

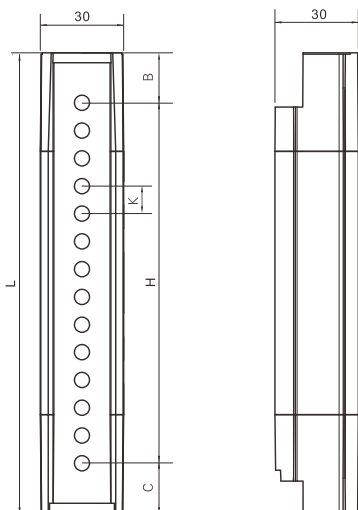
## Серия ВКЛ

### ВКЛ40

Модель		Шаг луча	Нет. Балки	Высота обнаружения	Высота световой завесы
ВКЛ40-T0406NC	ВКЛ40-T0406PC	40	04	120	166
ВКЛ40-T0606NC	ВКЛ40-T0606PC	40	06	200	246
ВКЛ40-T0806NC	ВКЛ40-T0806PC	40	08	280	326
ВКЛ40-T1006NC	ВКЛ40-T1006PC	40	10	360	406
ВКЛ40-T1206NC	ВКЛ40-T1206PC	40	12	440	486
ВКЛ40-T1406NC	ВКЛ40-T1406PC	40	14	520	566
ВКЛ40-T1606NC	ВКЛ40-T1606PC	40	16	600	646
ВКЛ40-T1806NC	ВКЛ40-T1806PC	40	18	680	726
ВКЛ40-T2006NC	ВКЛ40-T2006PC	40	20	760	806
ВКЛ40-T2206NC	ВКЛ40-T2206PC	40	22	840	886
ВКЛ40-T2406NC	ВКЛ40-T2406PC	40	24	920	966
ВКЛ40-T2606NC	ВКЛ40-T2606PC	40	26	1000	1046
ВКЛ40-T2806NC	ВКЛ40-T2806PC	40	28	1080	1126
ВКЛ40-T3006NC	ВКЛ40-T3006PC	40	30	1160	1206
ВКЛ40-T3206NC	ВКЛ40-T3206PC	40	32	1240	1286
ВКЛ40-T3406NC	ВКЛ40-T3406PC	40	34	1320	1366
ВКЛ40-T3606NC	ВКЛ40-T3606PC	40	36	1400	1446
ВКЛ40-T3806NC	ВКЛ40-T3806PC	40	38	1480	1526
ВКЛ40-T4006NC	ВКЛ40-T4006PC	40	40	1560	1606
ВКЛ40-T4206NC	ВКЛ40-T4206PC	40	42	1640	1686
ВКЛ40-T4406NC	ВКЛ40-T4406PC	40	44	1720	1766
ВКЛ40-T4606NC	ВКЛ40-T4606PC	40	46	1800	1846
ВКЛ40-T4806NC	ВКЛ40-T4806PC	40	48	1880	1926

- Оптоволоконный кабель
- Щелевые датчики
- Фотоэлектрический
- Лазер
- Близость
- Смещение
- Магнитный
- Контакт
- Площадь**
- Ультразвуковой
- Изображение с искусственным интеллектом
- Считыватели кодов
- Вибрация
- Температура
- RFID
- Защитный замок на двери
- Реле давления
- Коммуникация
- Принадлежности
- Руководство

- Световые завесы
- Стандартный тип
- Тип с верхним излучением
- Тип с боковым излучением
- Водонепроницаемый тип
- Тип измерения
- Экономичный тип**
- Защитная световая завеса
- Защитная световая завеса
- Сканер LIDAR
- Сканер TOF LIDAR
- Сканер MINI LIDAR
- Навигационный лидар

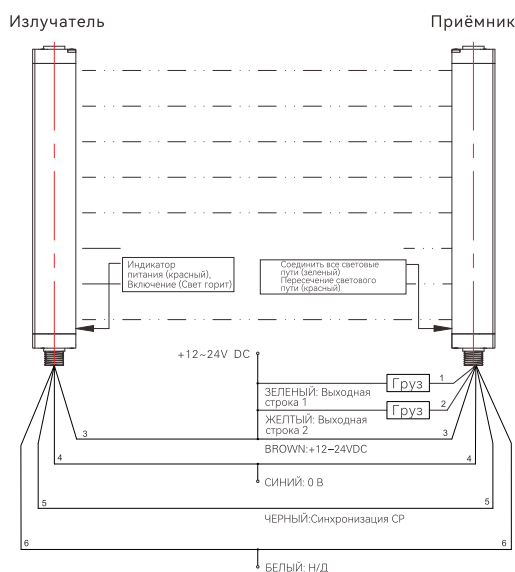


V:Верхний жалюзи  
 C:Нижний жалюзи  
 K:Шаг луча  
 H:Высота защиты  
 N:Количество лучей  
 L:Общая высота световой завесы

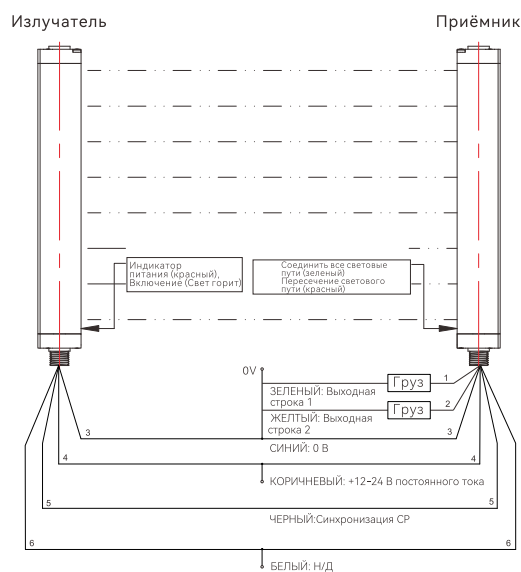
$V = 1/2K + 3mm$   
 $C = 1/2K + 3mm$   
 $H = (N - 1) * K$   
 $L = H + V + C$

Схема подключения

NPN



PNP



Опволоконный кабель
Щелевые датчики
Фотоэлектрический
Лазер
Близость
Смещение
Магнитный
Контакт
Площадь
Ультразвуковой
Изображение с искусственным интеллектом
Считыватели кодов
Вибрация
Температура
RFID
Защитный замок на двери
Реледавления
Коммуникация
Принадлежности
Руководство

Световые завесы
Стандартный тип
Тип с верхним излучением
Тип с боковым излучением
Водонепроницаемый тип
Тип измерения
Экономичный тип
Защитная световая завеса
Защитная световая завеса

Сканер LIDAR
Сканер TOF LIDAR
Сканер MINI LIDAR
Навигационный лидар

# Защитная световая завеса

## Серия SAF

Площадь



Основные характеристики	Принцип работы	Фотоэлектрический датчик
	Жилищный	Массив
	Оптический принцип работы	Сквозная балка
	Класс безопасности	Тип 4 Cat.4 PLe
	Стандарт	GB 4584, GB/T 19436.1 (Тип 4), GB/T 19436.2 (Тип 4), IEC 61496-1 (Тип 4), IEC 61496-2 (Тип 4)
	Источник света	Инфракрасный свет, 940 нм (модуляция)
	Количество лучей	4 ~ 72 луча
	Шаг луча	10/20/40mm
	Высота защиты	120~2840mm
	Защитное расстояние	0~6m/0~12m/8~20m
	Мини. обнаруживаемый объект	φ18/φ28/φ38/φ48 мм или более непрозрачный объект
	Электрические Данные	Режим вывода
Тип синхронизации		Синхронизация линий
Время ответа		≤20ms
Рабочее напряжение		24VDC±10%
Потребляемый ток		Излучатель: ≤300 мА, прием: ≤100 мА
Энергопотребление		3~10W
Остаточное напряжение		≤3.5V(300mA)
Ток нагрузки		≤300mA
Сопротивление изоляции		≥100 МОм между клеммой питания и корпусом (500 В постоянного тока)
Диэлектрическая прочность		1000 В переменного тока (50/60 Гц), 1 минута между клеммой питания и корпусом
Условия окружающей среды	Цепь защиты	Защита от обратной полярности/короткого замыкания
	Рабочая температура	-10 ~ 55 °C (без замерзания)
	Температура хранения	-40 ~ 70 °C (без замерзания)
	Влажность воздуха при эксплуатации	Относительная влажность 35 ~ 85% (без конденсации)
	Влажность при хранении	35 ~ 95% относительной влажности (без конденсации)
	Окружающее освещение	Лампа накаливания≤3000Lux; LED≤3000Lux; Солнечный свет≤10000люкс
	Виброустойчивость	10 ~ 55 Гц, двойная амплитуда 1,5 мм, 2 часа для каждой оси X/Y/Z
Механические Данные	Класс защиты	IP65
	Тип подключения	Кабель
	Размеры	239~2959x35x52mm
	Материал	-
	Вес	1.2~14.8kg
Принадлежности	Монтажный кронштейн, крепежные винты, штекерный кабель M18/7 шт.2	

### Описание продукта

Световая завеса безопасности включает в себя контроллер и представляет собой фотоэлектрическое защитное устройство для оборудования с оценкой риска, которое не требует контроллера и должно контролироваться сигналом уровня (например, оборудование, управляемое ПЛК, компьютером) с двумя безопасными выходными сигналами PNP. Он соответствует требованиям четвертого класса безопасности. Световые завесы серии SAF могут эффективно обнаруживать любые непрозрачные объекты, которые попадают в зону световой завесы за пределами точности обнаружения. Он подходит для защиты механических прессов, гидравлических прессов, ножниц, гибочных станков и других опасных случаев. Его можно использовать для обнаружения и защиты от угона.

### Особенности продукта

- Идеальная функция самодиагностики, реализующая полную самодиагностику, включая выходной сигнал;
- Может быть реализована функция плавающего экранирования, что удобно для реализации обработки длинномерных материалов;
- Два релейных выхода пассивных контактов, более высокие показатели безопасности
- Высокая точность обнаружения, до 18 мм, может защитить пальцы;
- Большая дистанция обнаружения, до 40 м.
- Большая высота обнаружения, до 2840 мм.
- Широкий спектр технических характеристик продукции
- Может быть предусмотрена функция раздельной индикации для визуализации состояния включения и выключения луча;
- Хорошие характеристики гашения вибраций, подходит для высокоскоростной пробивки, прессов большого тоннажа, длительный срок службы;
- Высокая устойчивость к световым помехам и электромагнитным помехам; более стабильная работа;
- Конфигурируя модуль реле безопасности, он может обеспечить две формы: 3 нормально разомкнутых и 1 нормально замкнутый выход и 2 нормально разомкнутых и 1 нормально замкнутый выход.

### SAF10

Шаг луча	10mm						
Мини. Обнаруживаемый объект	φ18 или более непрозрачный объект						
Защитное расстояние	03: 0~3m; 12: 0~12m; 20: 8~20m;						
Количество лучей	16 Балки	20 Балки	24 Балки	28 Балки	32 Балки	... ..	72 Балки
Высота защиты	150mm	190mm	230mm	270mm	310mm	... ..	710mm
Длина световой завесы	239mm	279mm	319mm	359mm	399mm	... ..	799mm
Модель	PNP NC	SAF10-T1603PC	SAF10-T2003PC	SAF10-T2403PC	SAF10-T2803PC	SAF10-T3203PC	... .. SAF10-T7203PC
	Другой	03: 0~3m	12: 0~12m	20: 8~20m			

### SAF20

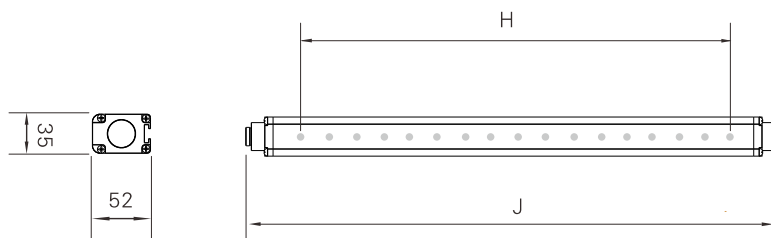
Шаг луча	20mm						
Мини. Обнаруживаемый объект	φ28 или более непрозрачный объект						
Защитное расстояние	03: 0~3m; 12: 0~12m; 20: 8~20m;						
Количество лучей	8 Балки	10 Балки	12 Балки	14 Балки	16 Балки	... ..	72 Балки
Высота защиты	140mm	180mm	220mm	260mm	300mm	... ..	1420mm
Длина световой завесы	239mm	279mm	319mm	359mm	399mm	... ..	1519mm
Модель	PNP NC	SAF20-T0803PC	SAF20-T1003PC	SAF20-T1203PC	SAF20-T1403PC	SAF20-T1603PC	... .. SAF20-T7203PC
	Другой	03: 0~3m	12: 0~12m	20: 8~20m			

### SAF40

Шаг луча	40mm						
Мини. Обнаруживаемый объект	φ48 или более непрозрачный объект						
Защитное расстояние	03: 0~3m; 12: 0~12m; 20: 8~20m;						
Количество лучей	4 Балки	6 Балки	8 Балки	10 Балки	12 Балки	... ..	72 Балки
Высота защиты	120mm	200mm	280mm	360mm	440mm	... ..	2840mm
Длина световой завесы	239mm	319mm	399mm	479mm	559mm	... ..	2959mm
Модель	PNP NC	SAF40-T0403PC	SAF40-T0603PC	SAF40-T0803PC	SAF40-T1003PC	SAF40-T1203PC	... .. SAF40-T7203PC
	Другой	03: 0~3m	12: 0~12m	20: 8~20m			

Единица измерения: мм

## Размеры



H: Высота защиты

J: Длина излучателя света и светоприемника

Опволоконный кабель
Щелевые датчики
Фотоэлектрический
Лазер
Близость
Смещение
Магнитный
Контакт
Площадь
Ультразвуковой
Изображение с искусственным интеллектом
Считыватели кодов
Вибрация
Температура
RFID
Защитный замок на двери
Репедвдения
Коммуникация
Принадлежности

### Руководство

#### Световые завесы

Стандартный тип
Тип с верхним излучением
Тип с боковым излучением
Водонепроницаемый тип
Тип измерения
Экономичный тип

#### Защитная световая завеса

Сканер LIDAR
Сканер TOF LIDAR
Сканер MINI LIDAR
Навигационный лидар



# Защитная световая завеса

## Серия SAF

### SAF10

Модель			Шаг луча	Нет. Балки	Высота обнаружения	Высота световой завесы
SAF10-T1603PC	SAF10-T1612PC	SAF10-T1620PC	10	16	150	500
SAF10-T2003PC	SAF10-T2012PC	SAF10-T2020PC	10	20	190	500
SAF10-T2403PC	SAF10-T2412PC	SAF10-T2420PC	10	24	230	500
SAF10-T2803PC	SAF10-T2812PC	SAF10-T2820PC	10	28	270	750
SAF10-T3203PC	SAF10-T3212PC	SAF10-T3220PC	10	32	310	750
SAF10-T3603PC	SAF10-T3612PC	SAF10-T3620PC	10	36	350	750
SAF10-T4003PC	SAF10-T4012PC	SAF10-T4020PC	10	40	390	750
SAF10-T4403PC	SAF10-T4412PC	SAF10-T4420PC	10	44	430	750
SAF10-T4803PC	SAF10-T4812PC	SAF10-T4820PC	10	48	470	1000
SAF10-T5203PC	SAF10-T5212PC	SAF10-T5220PC	10	52	510	1000
SAF10-T5603PC	SAF10-T5612PC	SAF10-T5620PC	10	56	550	1000
SAF10-T6003PC	SAF10-T6012PC	SAF10-T6020PC	10	60	590	1000
SAF10-T6403PC	SAF10-T6412PC	SAF10-T6420PC	10	64	630	1000
SAF10-T6803PC	SAF10-T6812PC	SAF10-T6820PC	10	68	670	1000
SAF10-T7203PC	SAF10-T7212PC	SAF10-T7220PC	10	72	710	1000

### SAF20

Модель			Шаг луча	Нет. Балки	Высота обнаружения	Высота световой завесы
SAF20-T0803PC	SAF20-T0812PC	SAF20-T0820PC	20	08	140	500
SAF20-T1003PC	SAF20-T1012PC	SAF20-T1020PC	20	10	180	500
SAF20-T1203PC	SAF20-T1212PC	SAF20-T1220PC	20	12	220	500
SAF20-T1403PC	SAF20-T1412PC	SAF20-T1420PC	20	14	260	750
SAF20-T1603PC	SAF20-T1612PC	SAF20-T1620PC	20	16	300	750
SAF20-T1803PC	SAF20-T1812PC	SAF20-T1820PC	20	18	340	750
SAF20-T2003PC	SAF20-T2012PC	SAF20-T2020PC	20	20	380	750
SAF20-T2203PC	SAF20-T2212PC	SAF20-T2220PC	20	22	420	750
SAF20-T2403PC	SAF20-T2412PC	SAF20-T2420PC	20	24	460	1000
SAF20-T2603PC	SAF20-T2612PC	SAF20-T2620PC	20	26	500	1000
SAF20-T2803PC	SAF20-T2812PC	SAF20-T2820PC	20	28	540	1000
SAF20-T3003PC	SAF20-T3012PC	SAF20-T3020PC	20	30	580	1000
SAF20-T3203PC	SAF20-T3212PC	SAF20-T3220PC	20	32	620	1000
SAF20-T3403PC	SAF20-T3412PC	SAF20-T3420PC	20	34	660	1000
SAF20-T3603PC	SAF20-T3612PC	SAF20-T3620PC	20	36	700	1000
SAF20-T3803PC	SAF20-T3812PC	SAF20-T3820PC	20	38	740	1200
SAF20-T4003PC	SAF20-T4012PC	SAF20-T4020PC	20	40	780	1200
SAF20-T4203PC	SAF20-T4212PC	SAF20-T4220PC	20	42	820	1200
SAF20-T4403PC	SAF20-T4412PC	SAF20-T4420PC	20	44	860	1200
SAF20-T4603PC	SAF20-T4612PC	SAF20-T4620PC	20	46	900	1200
SAF20-T4803PC	SAF20-T4812PC	SAF20-T4820PC	20	48	940	1500
SAF20-T5003PC	SAF20-T5012PC	SAF20-T5020PC	20	50	980	1500
SAF20-T5203PC	SAF20-T5212PC	SAF20-T5220PC	20	52	1020	1500
SAF20-T5403PC	SAF20-T5412PC	SAF20-T5420PC	20	54	1060	1500
SAF20-T5603PC	SAF20-T5612PC	SAF20-T5620PC	20	56	1100	1500
SAF20-T5803PC	SAF20-T5812PC	SAF20-T5820PC	20	58	1140	1500
SAF20-T6003PC	SAF20-T6012PC	SAF20-T6020PC	20	60	1180	1500
SAF20-T6203PC	SAF20-T6212PC	SAF20-T6220PC	20	62	1220	1750
SAF20-T6403PC	SAF20-T6412PC	SAF20-T6420PC	20	64	1260	1750
SAF20-T6603PC	SAF20-T6612PC	SAF20-T6620PC	20	66	1300	1750
SAF20-T6803PC	SAF20-T6812PC	SAF20-T6820PC	20	68	1340	1750
SAF20-T7003PC	SAF20-T7012PC	SAF20-T7020PC	20	70	1380	1750
SAF20-T7203PC	SAF20-T7212PC	SAF20-T7220PC	20	72	1420	1750

- Оптоволоконный кабель
- Щелевые датчики
- Фотоэлектрический
- Лазер
- Близость
- Смещение
- Магнитный
- Контакт
- Площадь
- Ультразвуковой
- Изображение с искусственным интеллектом
- Считыватели кодов
- Вибрация
- Температура
- RFID
- Защитный замок на дверце
- Реледавления
- Коммуникация
- Принадлежности
- Руководство
- Световые завесы
- Стандартный тип
- Тип с верхним излучением
- Тип с боковым излучением
- Водонепроницаемый тип
- Тип измерения
- Экономичный тип
- Защитная световая завеса
- Защитная световая завеса
- Сканер LIDAR
- Сканер TOF LIDAR
- Сканер MINI LIDAR
- Навигационный лидар

### SAF40

Модель			Шаг луча	Нет. Балки	Высота обнаружения	Высота световой завесы
SAF40-T0403PC	SAF40-T0412PC	SAF40-T0420PC	40	04	120	239
SAF40-T0603PC	SAF40-T0612PC	SAF40-T0620PC	40	06	200	319
SAF40-T0803PC	SAF40-T0812PC	SAF40-T0820PC	40	08	280	399
SAF40-T1003PC	SAF40-T1012PC	SAF40-T1020PC	40	10	360	479
SAF40-T1203PC	SAF40-T1212PC	SAF40-T1220PC	40	12	440	559
SAF40-T1403PC	SAF40-T1412PC	SAF40-T1420PC	40	14	520	639
SAF40-T1603PC	SAF40-T1612PC	SAF40-T1620PC	40	16	600	719
SAF40-T1803PC	SAF40-T1812PC	SAF40-T1820PC	40	18	680	799
SAF40-T2003PC	SAF40-T2012PC	SAF40-T2020PC	40	20	760	879
SAF40-T2203PC	SAF40-T2212PC	SAF40-T2220PC	40	22	840	959
SAF40-T2403PC	SAF40-T2412PC	SAF40-T2420PC	40	24	920	1039
SAF40-T2603PC	SAF40-T2612PC	SAF40-T2620PC	40	26	1000	1119
SAF40-T2803PC	SAF40-T2812PC	SAF40-T2820PC	40	28	1080	1199
SAF40-T3003PC	SAF40-T3012PC	SAF40-T3020PC	40	30	1160	1279
SAF40-T3203PC	SAF40-T3212PC	SAF40-T3220PC	40	32	1240	1359
SAF40-T3403PC	SAF40-T3412PC	SAF40-T3420PC	40	34	1320	1439
SAF40-T3603PC	SAF40-T3612PC	SAF40-T3620PC	40	36	1400	1519
SAF40-T3803PC	SAF40-T3812PC	SAF40-T3820PC	40	38	1480	1599
SAF40-T4003PC	SAF40-T4012PC	SAF40-T4020PC	40	40	1560	1679
SAF40-T4203PC	SAF40-T4212PC	SAF40-T4220PC	40	42	1640	1759
SAF40-T4403PC	SAF40-T4412PC	SAF40-T4420PC	40	44	1720	1839
SAF40-T4603PC	SAF40-T4612PC	SAF40-T4620PC	40	46	1800	1919
SAF40-T4803PC	SAF40-T4812PC	SAF40-T4820PC	40	48	1880	1999
SAF40-T5003PC	SAF40-T5012PC	SAF40-T5020PC	40	50	1960	2079
SAF40-T5203PC	SAF40-T5212PC	SAF40-T5220PC	40	52	2040	2159
SAF40-T5403PC	SAF40-T5412PC	SAF40-T5420PC	40	54	2120	2239
SAF40-T5603PC	SAF40-T5612PC	SAF40-T5620PC	40	56	2200	2319
SAF40-T5803PC	SAF40-T5812PC	SAF40-T5820PC	40	58	2280	2399
SAF40-T6003PC	SAF40-T6012PC	SAF40-T6020PC	40	60	2360	2479
SAF40-T6203PC	SAF40-T6212PC	SAF40-T6220PC	40	62	2440	2559
SAF40-T6403PC	SAF40-T6412PC	SAF40-T6420PC	40	64	2520	2639
SAF40-T6603PC	SAF40-T6612PC	SAF40-T6620PC	40	66	2600	2719
SAF40-T6803PC	SAF40-T6812PC	SAF40-T6820PC	40	68	2680	2799
SAF40-T7003PC	SAF40-T7012PC	SAF40-T7020PC	40	70	2760	2879
SAF40-T7203PC	SAF40-T7212PC	SAF40-T7220PC	40	72	2840	2959

Оптоволочный кабель

Щелевые датчики

Фотоэлектрический

Лазер

Близость

Смещение

Магнитный

Контакт

**Площадь**

Ультразвуковой

Изображение с искусственным интеллектом

Считыватели кодов

Вибрация

Температура

RFID

Защитный замок на двери

Реледавления

Коммуникация

Принадлежности

Руководство

Световые завесы

Стандартный тип

Тип с верхним излучением

Тип с боковым излучением

Водонепроницаемый тип

Тип измерения

Экономичный тип

Защитная световая завеса

Защитная световая завеса

Сканер LIDAR

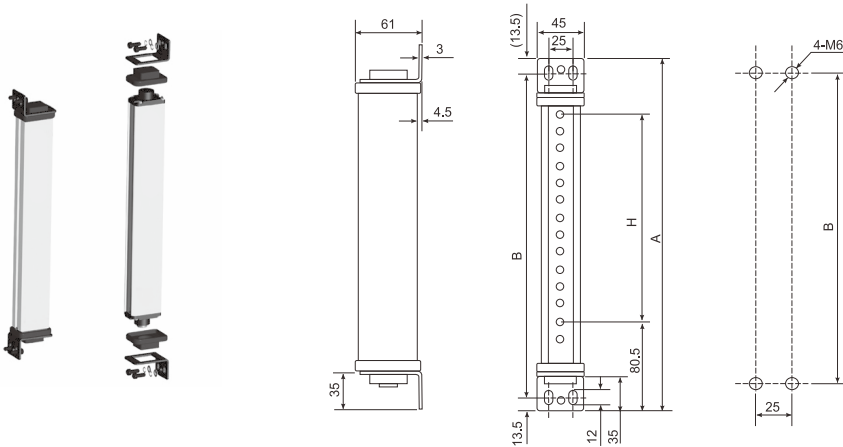
Сканер TOF LIDAR

Сканер MINI LIDAR

Навигационный лидар

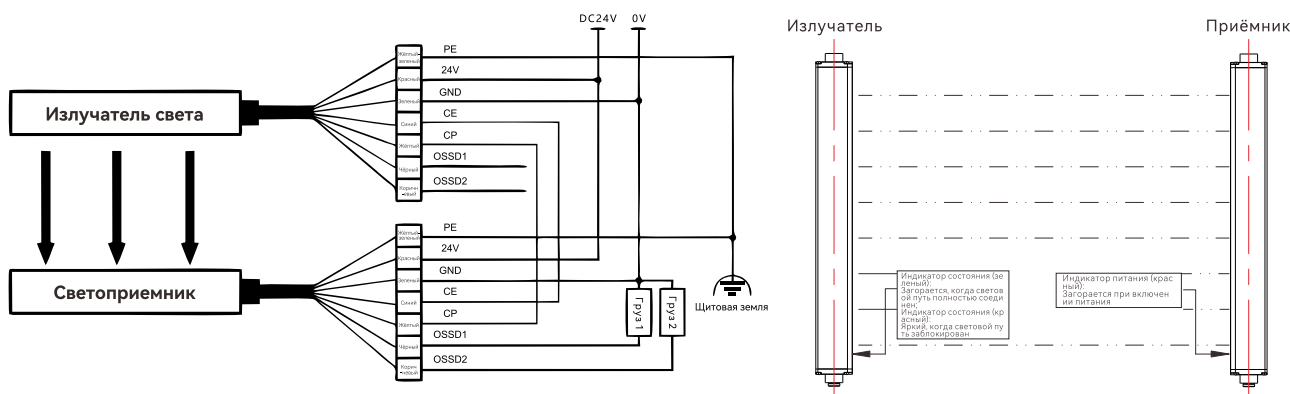
## Способ установки

Передний и боковой интегрированный метод установки (ZC)



A	Расстояние между оптическими осями 10 мм	H+131
	Расстояние между оптическими осями 20 мм	H+141
	Расстояние между оптическими осями 30 мм	H+131
	Расстояние между оптическими осями 40 мм	H+161
B	Расстояние между оптическими осями 10 мм	H+104
	Расстояние между оптическими осями 20 мм	H+114
	Расстояние между оптическими осями 30 мм	H+104
	Расстояние между оптическими осями 40 мм	H+134
H	Высота защиты	

## Схема подключения



Примечание: Управляющие сигнальные линии OSSD1 и OSSD2 на конце излучателя света являются плавящимися.

- Оптоволоконный кабель
- Щелевые датчики
- Фотоэлектрический
- Лазер
- Близость
- Смещение
- Магнитный
- Контакт
- Площадь**
- Ультразвуковой
- Изображение с искусственным интеллектом
- Считыватели кодов
- Вибрация
- Температура
- RFID
- Защитный замок на дверце
- Реледавления
- Коммуникация
- Принадлежности
- Руководство

- Световые завесы
- Стандартный тип
- Тип с верхним излучением
- Тип с боковым излучением
- Водонепроницаемый тип
- Тип измерения
- Экономичный тип
- Защитная световая завеса
- Защитная световая завеса

- Сканер LIDAR
- Сканер TOF LIDAR
- Сканер MINI LIDAR
- Навигационный лидар