

MV-SC6050C

Смарт-камера 5Мп



Описание

Смарт-камера MV-SC6050C разработана на основе высокопроизводительной встроенной платформы с высокой вычислительной способностью. Она объединяет функции Vision Master, алгоритмы глубокого обучения на базе ИИ и имеет более 140 инструментов. Интерфейсы камеры позволяют подключить внешнюю подсветку, дисплей, мышь и т. д.

Ключевые особенности

- Алгоритмы глубокого обучения на базе ИИ для оптического распознавания символов (OCR), обнаружения объектов и дефектов.
- Встроенная платформа Vision Master и более 140 инструментов.
- Встроенная 4-цветная подсветка (красная/зелёная/синяя/белая), переключение по выбору.
- Множество интерфейсов и ввод/вывод сигналов.
- Множество протоколов передачи данных.
- Индикаторы состояния устройства для быстрой отладки и обслуживания.
- Степень защиты IP67.

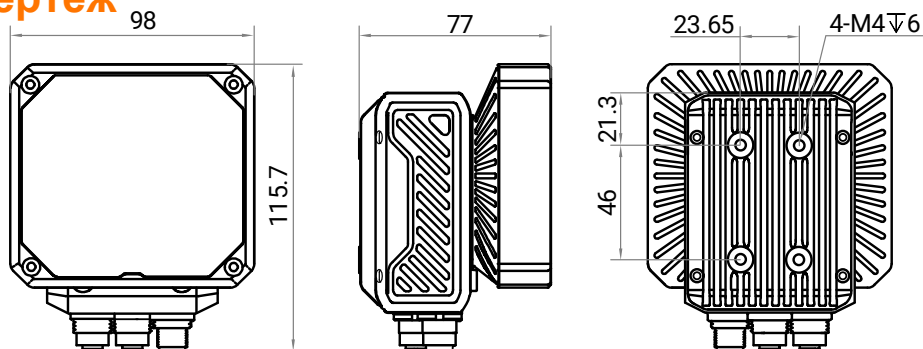
Доступные модели

- Объектив 8мм:
MV-SC6050C-08M-XBN
- Объектив 12мм:
MV-SC6050C-12M-XBN
- Объектив 16мм:
MV-SC6050C-16M-XBN

Отрасли применения

Потребительская электроника, пищевая и фармацевтическая промышленность, упаковка, позиционирование и захват объектов

Габаритный чертёж



Ед.: мм

Технические характеристики

Модель	MV-SC6050C-08M-XBN	MV-SC6050C-12M-XBN	MV-SC6050C-16M-XBN
Инструменты			
Платформа	Платформа Vision Master		
Протоколы	TCP, UDP, ModBus, RS-232, Profinet, EtherNet/IP, Fins, MC, FTP		
Камера			
Тип сенсора	КМОП, глобальный затвор		
Размер пикселя	3.45 × 3.45 мкм		
Размер сенсора	1/1.45"		
Разрешение	2432 × 2048		
Макс. кадров/с	80 fps		
Усиление	от 0 до 18 дБ		
Время экспозиции	от 16 мкс до 1 с		
Формат изображения	Моно 8, RGB-8 (8-битное чёрно-белое или цветное изображение)		
Ч/б / цветная	Цветная		
Аппаратные характеристики			
ОЗУ	8 Гб		
ПЗУ	64 Гб		
Электротехнические характеристики			
Интерфейс	Гигабитный Ethernet (1000 Мбит/с)		
Ввод/вывод	Разъём M12 17-пин, питание и ввод/вывод, оптоизолированный вход × 2 (линия 0/1), оптоизолированный выход × 2 (линия 4/5), настраиваемый неизолированный вход/выход × 2 (линия 2/3), RS-232 × 1, выход подсветки (макс. 30 Вт) × 1		
Доп. интерфейсы	VGA × 1 и USB-хост × 1		
Напряжение питания	24В постоянного тока		
Потребление питания	Приблиз. 12Вт при 24В постоянного тока (без внешней подсветки) Приблиз. 42Вт при 24В постоянного тока (с внешней подсветкой) Приблиз. 16.6Вт при 24В постоянного тока (с включённой встроенной подсветкой)		
Механические характеристики			
Крепление объектива	M12		
Фокусное расстояние	8 мм	12 мм	16 мм
Подсветка	Красная, зелёная, синяя, белая (переключение через ПО)		
Индикация	Индикатор питания (PWR), индикатор сети (LNK), индикатор состояния (STS), настраиваемый индикатор (U1/U2)		
Габариты	77 × 98 × 115.7 мм (3.0" × 3.9" × 4.6")		
Вес	Приблиз. 750 г (1.7 фунта)		
Степень защиты	IP67 (при правильной установке водонепроницаемой крышки подсветки)		
Температура	Рабочая температура: от 0 до 50 °C (от 32 до 122 °F) Температура хранения: от -30 до 70 °C (от -22 до 158 °F)		
Влажность	От 20% до 95% относительной влажности, без конденсации		
Общие характеристики			
Сертификация	CE, KC		