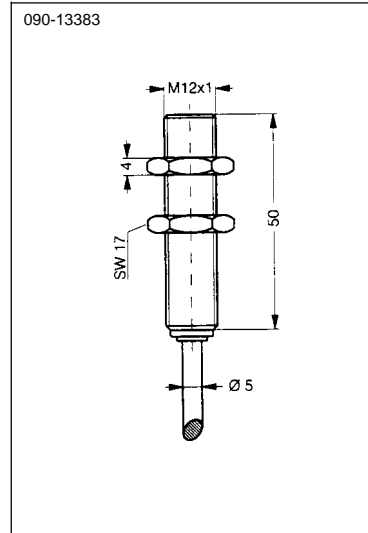


Zylindrische M12 im Messinggehäuse,
verchromt
Standard-Schaltabstände nach
EN 60947-5-2 (EN 50008)

Cylindrical design M12 in brass housing,
chromium-plated
Standard switching distances according to
EN 60947-5-2 (EN 50008)

Bauform / *size*
Einbau / *mounting*
Anschluß / *connection*

M12x1
bündig / *flush*
Kabel / *cab*le



Arbeitsbereich / *working range*

0 ... 6 mm

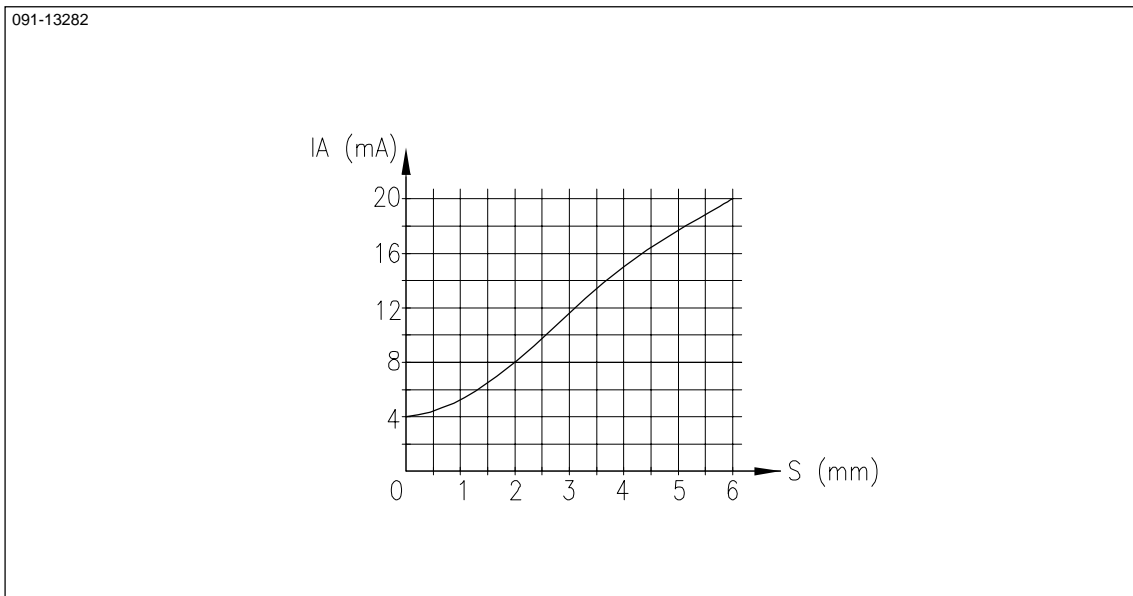
Analog / *analog*

fallende Kennlinie bei Annäherung / *falling chart*

Reproduzierbarkeit der Kennlinie / *repeatability*

≤ 0,3 mm

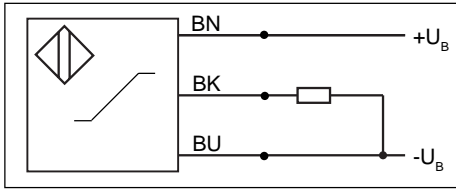
IS 512-02 AI



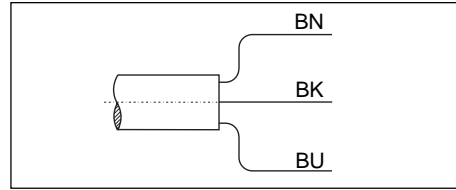
Anfahrkennlinien M12x1
(Meßtechnik und Definitionen EN 50008 / 50010 / 50032)

09/01 068-13411

Kabelanschluß / cable connection



Kontaktbelegung / connection



Allgemeine technische Daten / general technical data

Betriebsspannung U_B : <i>operating voltage U_B:</i>	15 ... 30 V DC 15 ... 30 V DC
inkl. Restwelligkeit: <i>incl. residual ripple:</i>	$\leq 10\%$ (SS) $\leq 10\%$ (SS)
Eigenstromverbrauch: <i>intrinsic current consumption:</i>	≤ 10 mA ≤ 10 mA
Ausgangsstrom: <i>output current:</i>	siehe Kennlinie <i>see chart</i>
Kurzschluß-/Überlastungsschutz: <i>short circuit protection:</i>	vorhanden <i>present</i>
min. Lastwiderstand: <i>min. load:</i>	0 Ohm 0 Ohm
max. Lastwiderstand: <i>max. load:</i>	200 Ohm 200 Ohm

Reproduzierbarkeit R: <i>repeatability R:</i>	$\leq 0,3$ mm $\leq 0,3$ mm
Anschlußkabel: <i>connecting cable:</i>	3 x 0,34 mm ² 3 x 0,34 mm ²
Schutzart nach DIN 40050: <i>protection type DIN 40050:</i>	IP67 IP67
Umgebungstemperaturbereich: <i>ambient temperature range:</i>	-10 °C ... +60 °C -10 °C ... +60 °C
Gehäusematerial: <i>casing material:</i>	Messing, verchromt <i>brass, chromium-plated</i>



Der Einsatz dieser Geräte in Anwendungen, wo die Sicherheit von Personen von der Gerätefunktion abhängt, ist nicht zulässig.
These Proximity Switches are not suited for safety related applications.