



FS/FE 25

Einweg-Lichtschanke
Through-beam photoelectric sensor
Barrière optique simple E/R
Sensor fotoeléctrico desechable



068-14414 05.03.2013-02
www.sensopart.com

TECHNISCHE DATEN | TECHNICAL DATA | DONNÉES TECHNIQUES | DATOS TÉCNICOS (TYP.)

Sender Emmitter Émetteur Emisor FS 25				-R-xxx		-RL-xxx		-RF-xxx^{B)}	
Empfänger Receiver Récepteur Receptor FE 25				-R-PS-xxx^{A)}	-R-NS-xxx^{A)}		-RL-PS-xxx^{A)}	-RL-NS-xxx^{A)}	-RF-PS-xxx^{B)} -RF-NS-xxx^{B)}
ⓓ Schalt-ausgang Q	ⓐ Switching output Q	ⓕ Sortie de commutation Q	ⓔ Salida de conmutación Q	PNP	NPN		PNP	NPN	PNP NPN
Reichweite (RW)	Scanning range (RW)	Portée (RW)	Alcance (RW)	s. Aufschrift Sensor see sensor inscription voir l'inscription du capteur ver la inscripción del sensor					
Lichtart	Used light	Type de lumière	Tipo de luz	LED				Laser, class 1 (EN60825-1) LED	
Betriebsspannung +U _B ²⁾	Operating voltage +U _B ²⁾	Tension d'alimentation +U _B ²⁾	Tensión de servicio +U _B ²⁾	10 ... 30 V DC					
Leerlaufstrom I ₀	No-load supply current I ₀	Courant hors charge I ₀	Corriente en vacío I ₀	≤ 30 mA					
Ausgangsstrom I _e	Output current I _e	Courant de sortie I _e	Corriente de salida I _e	≤ 100 mA					
Steuereingang TEST (FS 25)	Controller input TEST (FS 25)	Entrée de commande TEST (FS 25)	PRUEBA Entrada de control (FS 25)	+U _B = off -U _B / open = normal function		+U _B = off -U _B / open = normal function		+U _B = off -U _B / open = normal function	
Steuereingang IN (FE 25) ³⁾	Control input IN (FE 25) ³⁾	Entrée de contrôle IN (FE 25) ³⁾	Entrada de control IN (FE 25) ³⁾	+U _B = Teach-in -U _B = open = normal function		+U _B = Teach-in -U _B = open = normal function		+U _B = N.C. -U _B = N.O. open = N.O.	
Werkseinstellung	Factory setting	Configuración d'origine	Ajuste de fábrica	max. RW, N.O.					

¹⁾ ⓓ ausgenommen Typen Fx 25...-M3M/-M4M ¹⁾ ⓐ except for types Fx 25...-M3M/-M4M ¹⁾ ⓕ sauf les types Fx 25...-M3M/-M4M ¹⁾ ⓔ excepto tipos Fx 25...-M3M/-M4M
²⁾ max. 10% Restwelligkeit, innerhalb U_B, ~50Hz/100Hz ²⁾ max. residual ripple 10%, within U_B, approx. 50Hz/100Hz ²⁾ max. 10% de ondulación residual, dentro de U_B, aprox. 50Hz/100Hz ²⁾ max. 10% de ondulación residual, dentro de U_B, aprox. 50Hz/100Hz ²⁾ máx. 10% de ondulación residual, dentro de U_B, aprox. 50Hz/100Hz
³⁾ siehe Grafik F ³⁾ see illustration F ³⁾ voir illustration F ³⁾ véase el gráfico F
^{A)} ⓐ Teach-in ^{A)} ⓐ Teach-in ^{A)} ⓐ Teach-in ^{A)} ⓐ Teach-in
^{B)} feste Einstellung ohne Teach-in ^{B)} fixed setting without Teach-in ^{B)} réglage fixe sans Teach-in ^{B)} configuración fija sin Teach-in
 = Taste verriegelt = button locked = touche verrouillée = tecla bloqueado

ⓓ SICHERHEITSHINWEISE

Vor Inbetriebnahme die Betriebsanleitung lesen.
Anschluss, Montage, Einstellung und Inbetriebnahme nur durch Fachpersonal.
Kein Sicherheitsbauteil gemäß EU-Maschinenrichtlinie (nicht zum Schutz von Personen geeignet).
Einsatz nicht im Aussenbereich.

FS 25-RLxxx: Klasse 1; Wellenlänge: 650nm; Frequenz: 13,3kHz; Pulsbreite: 1,4µs; Grenzwert Puls: 4,2mW.

Erspricht 21 CFR 1040.10 und 1040.11 mit Ausnahme der Abweichungen gemäß Laser Notiz Nr. 50 vom 24. Juni 2007

BESTIMMUNGSGEMÄSSE VERWENDUNG

Sensoren werden zum optischen berührungslosen Erfassen von Objekten eingesetzt.

MONTAGE

Sender und Empfänger gegenüberliegend montieren (Halter s. www.sensopart.com).

ANSCHLUSS

Stecker spannungsfrei aufstecken und festschrauben.
Leitung anschliessen. Es gilt das Anschlusschema (s. Grafik B).
Für PNP/NPN gilt (s. Grafik C).
Spannung anlegen → LED grün leuchtet.
Umschaltung N.O. ↔ N.C. (s. Grafik E; Rückseite).
N.O. = Schließer; N.C. = Öffner.

ⓓ JUSTAGE (S. GRAFIK D)

Sender FS 25 und Empfänger FE 25 aufeinander ausrichten bis gelbe LED (FE 25) erlischt.
TEST: Testeingang FS 25 an +U_B legen. Sender erlischt, Empfänger FE 25 schaltet und gelbe LED (FE 25) ändert ihren Zustand. Schaltet Empfänger FE 25 nicht, Justage wiederholen und Systemeinstellungen überprüfen.

ⓐ SAFETY INSTRUCTIONS

Read operating instructions before start-up.
Connection, assembly, setting and start-up only by trained personnel.
No safety component according to EU machinery directives (not suited for the protection of personnel).
Not for outdoor use.

FS 25-RLxxx: class 1; wavelength: 650nm; frequency: 13,3kHz; pulse duration: 1.4µs; limit value pulse: 4,2mW.

Complies with 21 CFR 1040.10 and 1040.11 except for deviations pursuant to laser Notice No. 50 dated June 24, 2007

INTENDED USE

Sensors are used for the optical non-contact detection of objects.

ASSEMBLY

Mount the sender and the receiver adjacent to each other (see www.sensopart.com).

CONNECTION

Insert plug tension-free and screw it tightly.
Connect cable according to the connection diagram (see illustration B).
For PNP/NPN (see illustration C).
Apply voltage → Green LED lights up.
Switching N.O. ↔ N.C. (see illustration E; back).
N.O. = normally open; N.C. = normally closed.

ⓐ ADJUSTMENT (SEE ILLUSTRATION D)

Align the emitter FS 25 and the receiver FE 25 to each other until the yellow LED (FE 25) switches off.
TEST: Switch the test input FS 25 to +U_B. The emitter will switch off, the receiver FE 25 will perform a switching and the yellow LED (FE 25) will change its state. If the receiver FE 25 does not execute any switching repeat the adjustment and check the system settings.

ⓕ INSTRUCTIONS DE SÉCURITÉ

Lire les instructions de service avant mise en service.
Raccordement, assemblage, réglage et mise en service ne doivent être effectués que par du personnel qualifié.
Il ne s'agit pas de pièces de sécurité selon les directives européennes en vigueur concernant les machines (inappropriées à la protection de personnes).
Nepas utiliser à l'extérieur.

FS 25-RLxxx: classe 1; longueur d'onde: 650nm; fréquence: 13,3kHz; longueur d'impulsion: 1,4µs; valeur limite impulsion: 4,2mW.

Correspond à 21 CFR 1040.10 et 1040.11 à l'exception des différences conformément à la notice du laser n° 50 du 24 juin 2007

UTILISATION CONFORME

Les capteurs sont utilisés pour la détection optique des objets sans contact.

MONTAGE

Monter l'émetteur en face du récepteur (voir www.sensopart.com).

RACCORDEMENT

Enfiler le connecteur sans tension et le visser.
Connecter le câble selon le schéma de raccordement (voir illustration B).
Pour PNP/NPN (voir illustration C).
Mettre sous tension → LED verte est allumée.
Inversion N.O. ↔ N.C. (voir illustration E; verso).
N.O. = ouverture; N.C. = fermeture.

ⓕ AJUSTEMENT (VOIR ILLUSTRATION D)

Aligner l'émetteur FS 25 sur le récepteur FE 25 jusqu'à ce que la LED jaune (FE 25) s'éteigne.
TEST : connecter l'entrée test FS 25 sur +U_B. L'émetteur s'éteint, le récepteur FE 25 commute et la LED jaune (FE 25) change d'état. Si le récepteur FE 25 ne commute pas, répéter l'ajustage et contrôler les réglages du système.

ⓔ INDICACIONES DE SEGURIDAD

Antes de la puesta en marcha, lea las instrucciones de servicio.
La conexión, el montaje, el ajuste y la puesta en marcha deben correr a cargo únicamente de personal especializado.
No es una pieza de seguridad según la directiva de máquinas de la UE (no es adecuada para la protección de personas).
No utilice en el exterior.

FS 25-RLxxx: clase 1; longitud de onda: 650nm; frecuencia: 13,3kHz; amplitud de pulso: 1,4µs; valor límite de pulso: 4,2mW.

Cumple las normas 21 CFR 1040.10 y 1040.11, a excepción de las desviaciones según la nota sobre láser n° 50 del 24 de junio de 2007

USO DEBIDO

Los sensores se usan para la detección óptica sin contacto de objetos.

MONTAJE

Monte el emisor y el receptor uno enfrente del otro (véase www.sensopart.com).

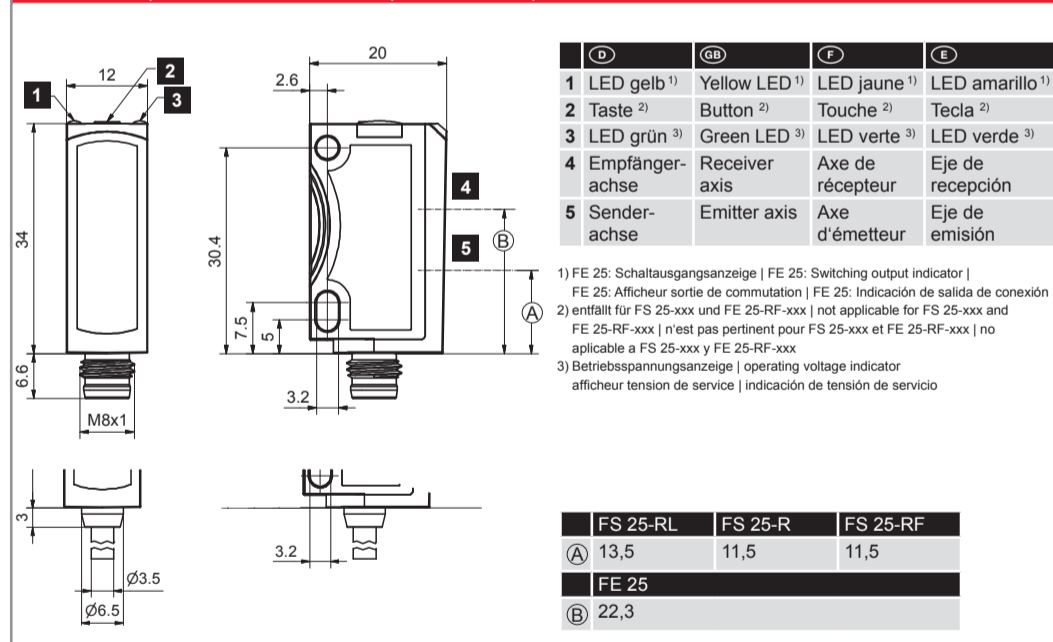
CONEXIÓN

Conecte y atornille el conector cuando no haya tensión.
Conecte el cable. Aplique el esquema de conexión (véase el gráfico B).
Para PNP/NPN (véase el gráfico C).
Aplique la tensión → el LED verde se enciende.
Comutación N.O. ↔ N.C. (véase el gráfico E; reverso).
N.O. = contacto de cierre; N.C. = contacto de apertura.

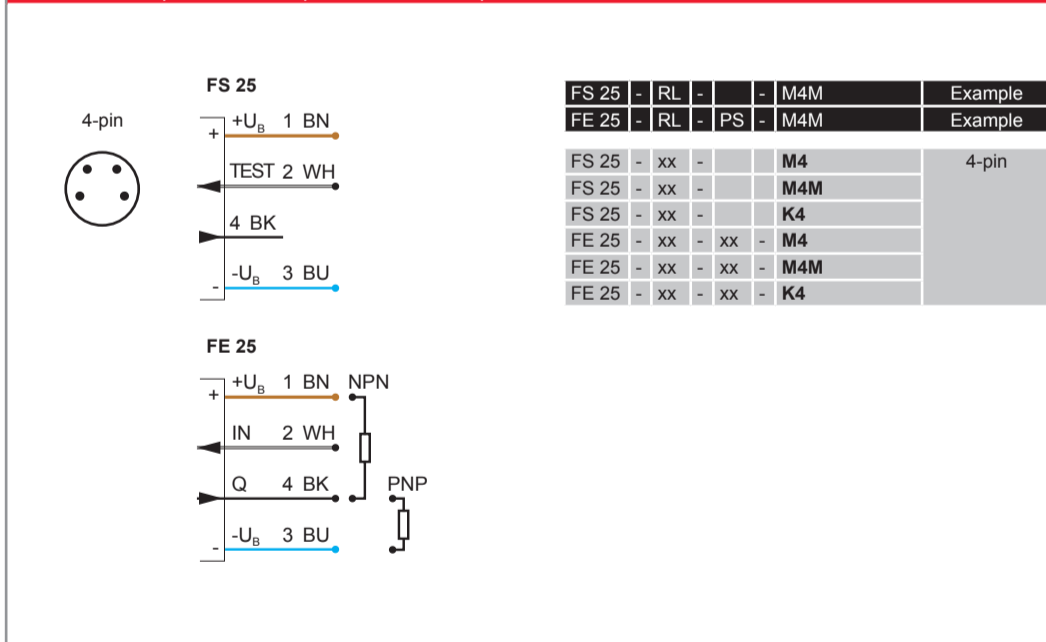
ⓔ AJUSTE (VÉASE EL GRÁFICO D)

Oriente el emisor FS 25 y el receptor FE 25 uno sobre otro hasta que el LED amarillo (FE 25) se apague.
PRUEBA: Coloque la entrada de prueba FS 25 en +U_B. El emisor se apaga, el receptor FE 25 se conmuta y el LED amarillo (FE 25) cambia su estado. Si el receptor FE 25 no se conmuta, repita el ajuste y compruebe la configuración del sistema.

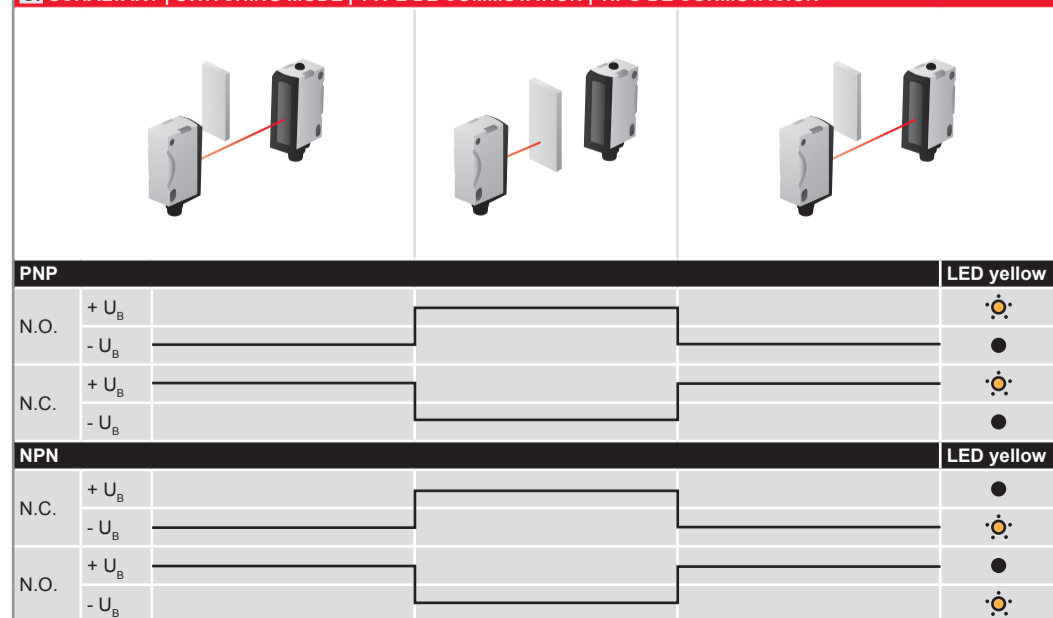
A. MASSBILD | DIMENSIONAL DRAWING | PLAN COTES | ESQUEMA DE DIMENSIONES



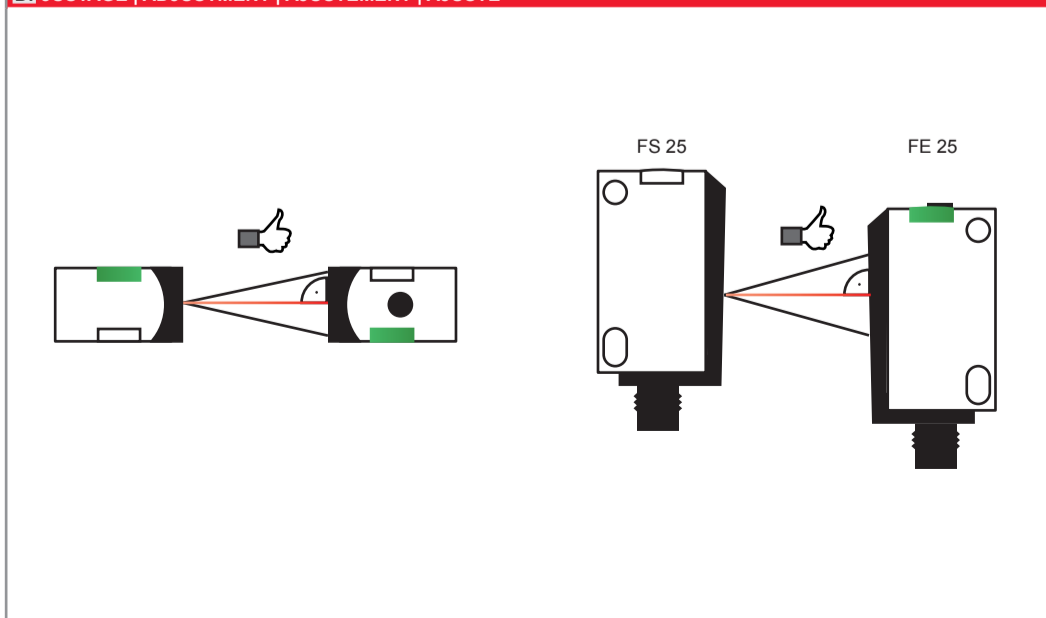
B. ANSCHLUSS | CONNECTION | RACCORDEMENT | CONEXIÓN



C. SCHALTART | SWITCHING MODE | TYPE DE COMMUTATION | TIPO DE CONMUTACIÓN



D. JUSTAGE | ADJUSTMENT | AJUSTEMENT | AJUSTE



EINSTELLUNG

Der Sensor verfügt über 2 unterschiedliche Teach-in-Modi.

Standard Teach-in (STI): ist für nahezu jede Anwendung geeignet. Einstellung erfolgt auf den Empfänger FE 25 und das Objekt (s. Grafik).

Dynamic Teach-in (DTI): ist geeignet den Sensor im laufenden Prozess einzustellen, speziell bei kleinen Objekten (s. Grafik).

FS/FE 25-RFxxx Feste Einstellung ohne Teach-in: Sender FS 25 und Empfänger FE 25 aufeinander ausrichten. Der Abstand von Vorderkante zu Vorderkante muss innerhalb der angegebenen Reichweite (RW) liegen. Betriebsbereit.

WARTUNG

SENSOPART Sensoren sind wartungsfrei. Es wird empfohlen in regelmäßigen Intervallen die optischen Flächen zu reinigen und Verschraubungen und Steckverbindungen zu überprüfen.

SETTING

The sensor has 2 different Teach-in modes.

Standard Teach-in (STI): is suited for nearly all applications. The setting is performed targeted towards the receiver FE 25 and the object (see illustration).

Dynamic Teach-in (DTI): is suited for setting the sensor in the running process, particularly for small objects (see illustration).

FS/FE 25-RFxxx Fixed setting without Teach-in: Align the sender FS 25 and the receiver FE 25 to each other. The distance between the leading edges must be within the indicated scanning distance (SD). Ready for operation.

MAINTENANCE

SENSOPART sensors are maintenance-free. We recommend to cyclically clean the optical surfaces and check the screw connections and plug connections.

RÉGLAGE

Le capteur a 2 modes différents d'apprentissage (Teach-in).

Standard Teach-in (STI): est adapté à presque toutes les applications. Réglage par rapport au récepteur FE 25 et à l'objet (voir illustration).

Dynamic Teach-in (DTI): est approprié pour régler le capteur pendant qu'il est en service, particulièrement pour les petits objets (voir illustration).

FS/FE 25-RFxxx Réglage fixe sans Teach-in : Aligner l'émetteur FS 25 sur le récepteur FE 25. La distance entre les bords avant doit être dans la portée indiquée. Prêt à l'emploi.

ENTRETIEN

Les capteurs SENSOPART ne demandent aucun entretien. Nous recommandons de nettoyer les surfaces optiques et vérifier les raccordements et les fixations régulièrement.

CONFIGURACIÓN

El sensor dispone de 2 modos Teach-in diferentes.

Teach-in estándar (STI): adecuado casi para cualquier uso. La configuración se realiza en el receptor FE 25 y el objeto (véase gráfico).

Teach-in dinámico (DTI): es adecuado para configurar el sensor con el proceso en marcha, en particular, para objetos pequeños (véase gráfico).

FS/FE 25-RFxxx Configuración fija sin Teach-in: Ponga el reflector dentro de la trayectoria del haz. La distancia del borde delantero del sensor al reflector tiene que estar dentro del alcance indicado. Listo para funcionar.

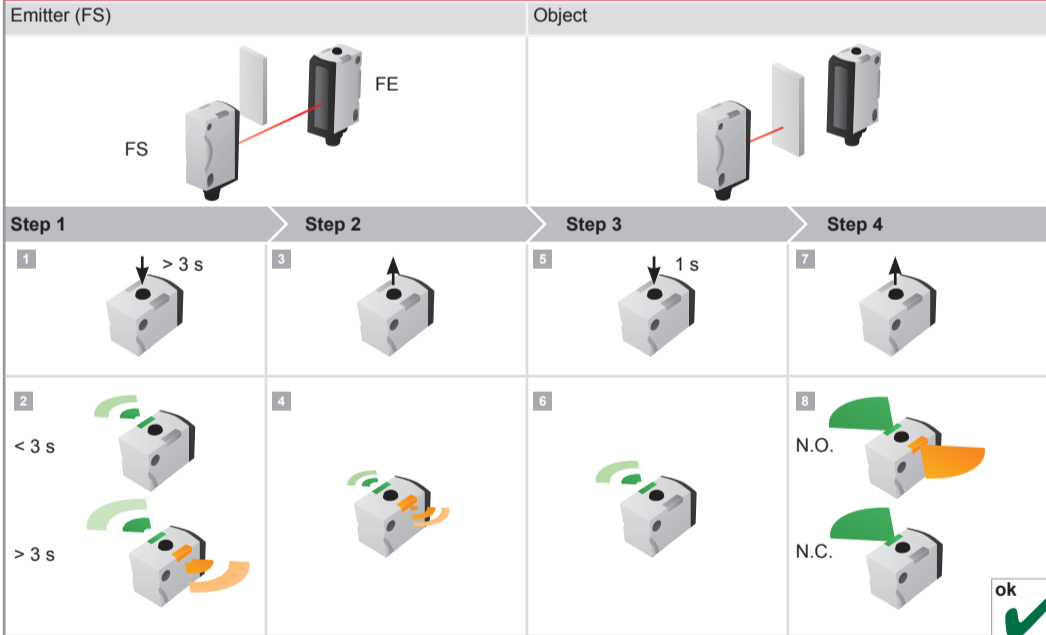
MANTENIMIENTO

Los sensores SENSOPART no necesitan mantenimiento. Se recomienda limpiar las superficies ópticas a intervalos regulares y comprobar las uniones atornilladas y conexiones.

SYMBOLE | SYMBOLS | SYMBOLES | SÍMBOLOS

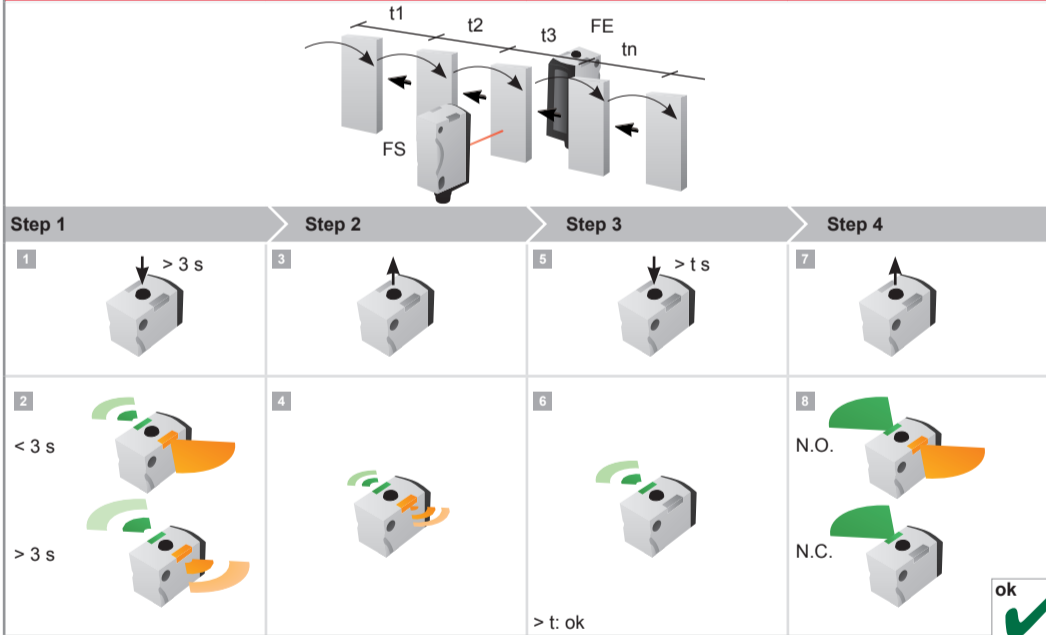
	<ul style="list-style-type: none"> LED leuchtet LED is on LED est allumée El LED se enciende 		<ul style="list-style-type: none"> LEDs blinken synchron LEDs flash synchronously LEDs clignotent simultanément Los LED parpadean sincronizadamente 		<ul style="list-style-type: none"> Warten Wait Attendre Esperar 	N.C.	<ul style="list-style-type: none"> Öffner normally closed fermeture contacto de apertura
	<ul style="list-style-type: none"> LED blinkt LED flashes LED clignote El LED parpadea 		<ul style="list-style-type: none"> LEDs blinken asynchron LEDs flash asynchronously LEDs clignotent alternativement Los LED parpadean sin sincronización 			N.O.	<ul style="list-style-type: none"> Schließer normally open ouverture contacto de cierre

STANDARD TEACH-IN (STI)



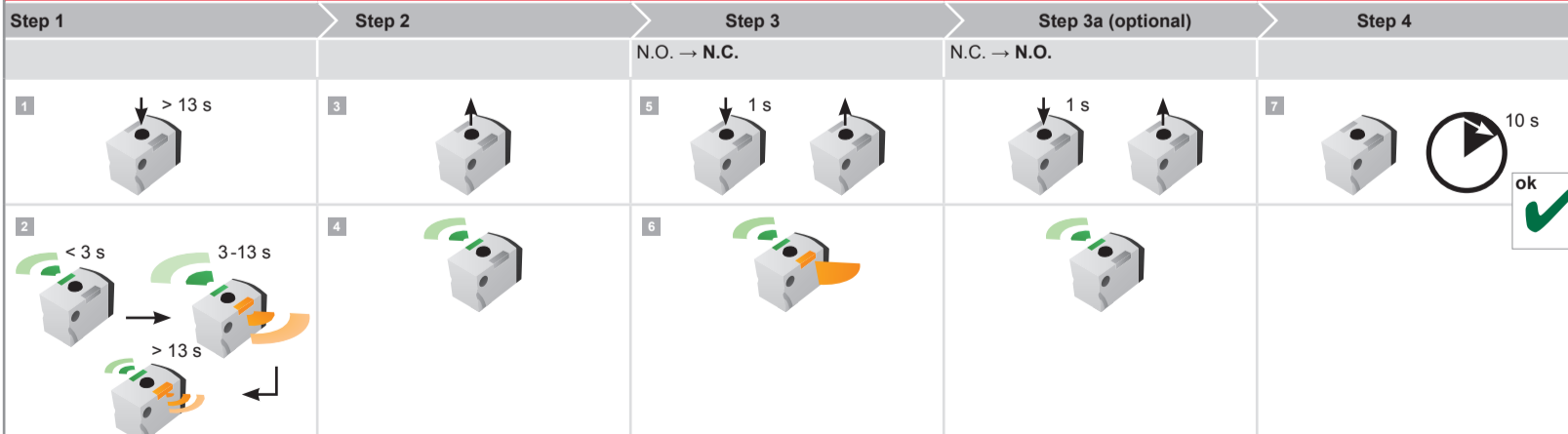
External Teach-in → F.

DYNAMIC TEACH-IN (DTI)



External Teach-in → F.

E. UMSCHALTUNG N.O. / N.C. | SWITCHING N.O. / N.C. | INVERSION N.O. / N.C. | CONMUTACIÓN N.O. / N.C.



F. EXTERNAL TEACH-IN

