

СИСТЕМА ТЕХНИЧЕСКОГО ЗРЕНИЯ IN-SIGHT D900

Под управлением In-Sight ViDi - программного обеспечения на основе адаптивного обучения

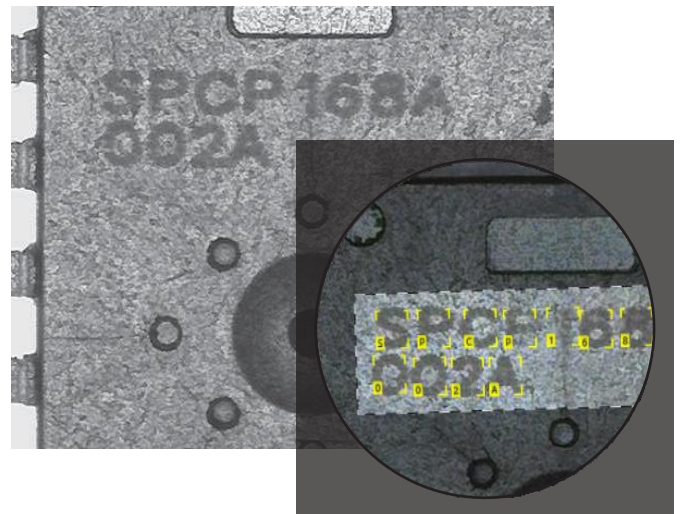
In-Sight® D900 - система технического зрения, основанная на программном обеспечении In-Sight ViDi™, специально разработанного для решения задач на базе адаптивного обучения. Встроенная система позволяет промышленным производствам просто решать сложные задачи оптического распознавания символов, проверки качества сборки и обнаружения дефектов, которые зачастую сложно реализовать с помощью классических инструментов машинного зрения, основанных на системе правил, и требующих надёжных, быстрых и повторяющихся результатов, невозможных для человека.

ПО In-Sight ViDi встроено в смарт-камеру In-Sight D900, не требует подключения к ПК, что делает технологию адаптивного обучения доступной для пользователей, далёких от программирования. Знакомая и простая в использовании программная среда In-Sight упрощает разработку решений и интеграцию в производство.



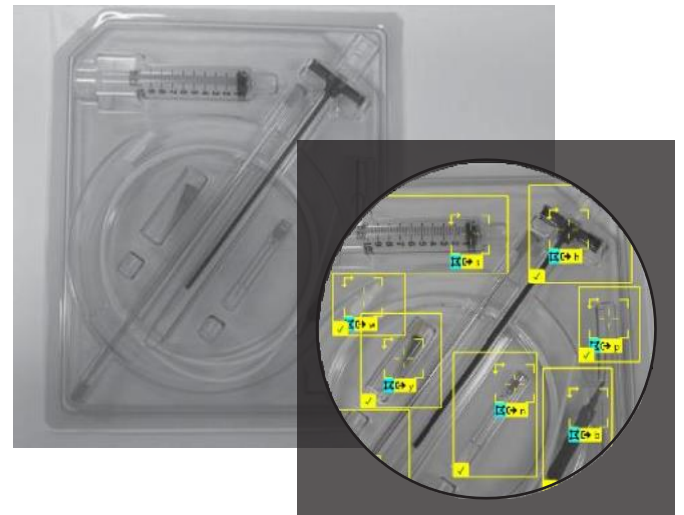
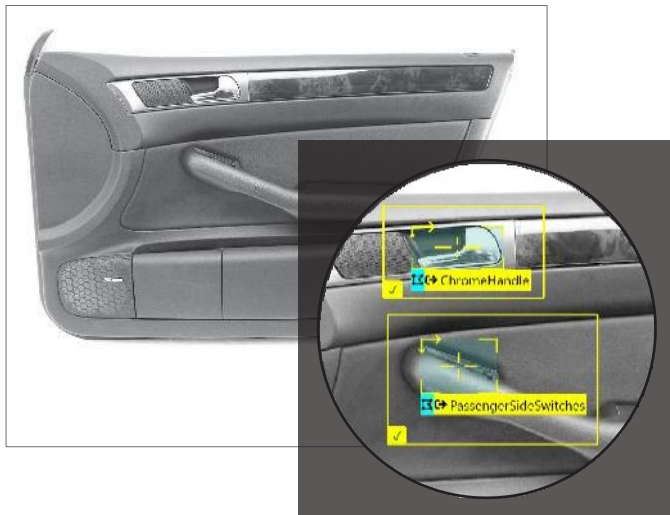
Инструмент In-Sight ViDi Read решает сложные задачи оптического распознавания символов за считанные минуты

In-Sight D900 распознаёт сильно деформированные, искажённые и плохо выгравированные маркировки с помощью оптического распознавания символов (OCR). Инструмент In-Sight ViDi Read работает сразу после установки, значительно сокращая время разработки благодаря библиотеке предустановленных шрифтов и адаптивному обучению. Просто выделите целевую область и задайте размер символов. При появлении новых шрифтов данный инструмент можно переобучить для распознавания символов, специфичных для конкретной задачи, с которыми не могут справиться традиционные инструменты машинного зрения.



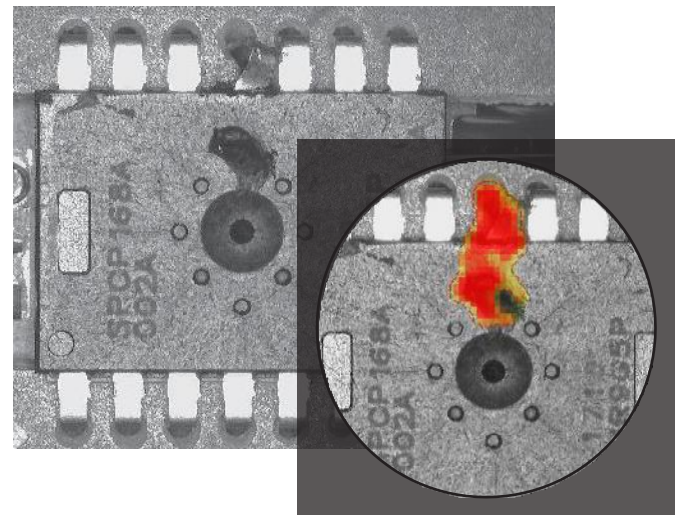
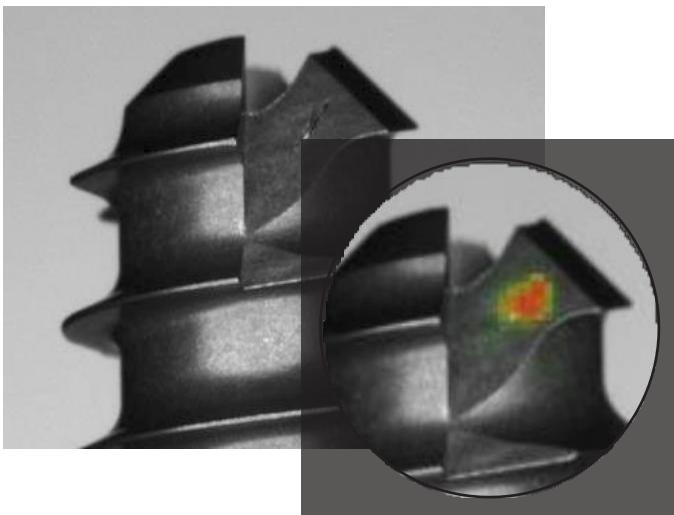
Инструмент In-Sight ViDi Check быстро и точно проверяет качество сборки

In-Sight D900 стабильно находит сложные элементы и объекты и проверяет правильность сборки деталей и комплектов на основе их компоновки, заданной пользователем. Инструмент In-Sight ViDi Check может запоминать и создавать обширную библиотеку компонентов, которые могут находиться в зоне поиска, даже если они расположены под разными углами или различаются по размеру.



Инструмент In-Sight ViDi Detect анализирует и решает сложные задачи поиска дефектов

Инструмент In-Sight ViDi Detect учится на изображениях “хороших” деталей, чтобы выявлять “плохие”. In-Sight ViDi Detect идеально подходит для обнаружения дефектов на сложных деталях и поверхностях, даже когда невозможно предсказать внешний вид дефекта.



In-Sight Spreadsheet направляет Вас при разработке решения

In-Sight ViDi использует преимущества интуитивно понятного интерфейса In-Sight Spreadsheet для быстрой настройки и запуска решений на базе адаптивного обучения без программирования. In-Sight Spreadsheet упрощает разработку решений, упрощает интеграцию на производстве и имеет полный набор инструментов для ввода/вывода данных и коммуникации. В одном решении можно сочетать традиционные инструменты машинного зрения Cognex на основе системы правил (например, PatMax Redline™) и алгоритмы адаптивного обучения, что позволяет быстрее развернуть систему. В отличие от конкурентов, In-Sight ViDi требуется значительно меньше изображений и времени для обучения и проверки, благодаря чему систему можно быстро и легко настроить, обучить и развернуть.



Встроен в мощные модульные системы технического зрения

In-Sight D900 на базе In-Sight ViDi можно использовать автономно, без ПК. Модульная система технического зрения защищена по стандарту IP67, предусматривает сменное освещение, объективы, светофильтры и защитные крышки с возможностью замены на месте эксплуатации, которые можно подобрать исходя из особенностей технологического процесса. Внутри корпуса находится встроенный механизм логических выводов (процессор), специально разработанный для решения сложных задач на высокоскоростных производственных линиях.



Доступные модели
2.3 Мп и 5 Мп

КМОП сенсор высокой чувствительности совместим с объективами C-mount

Защитные крышки (IP67) для объективов C-mount предназначены для применения в тяжёлых условиях эксплуатации и поддерживают объективы больших диаметров.

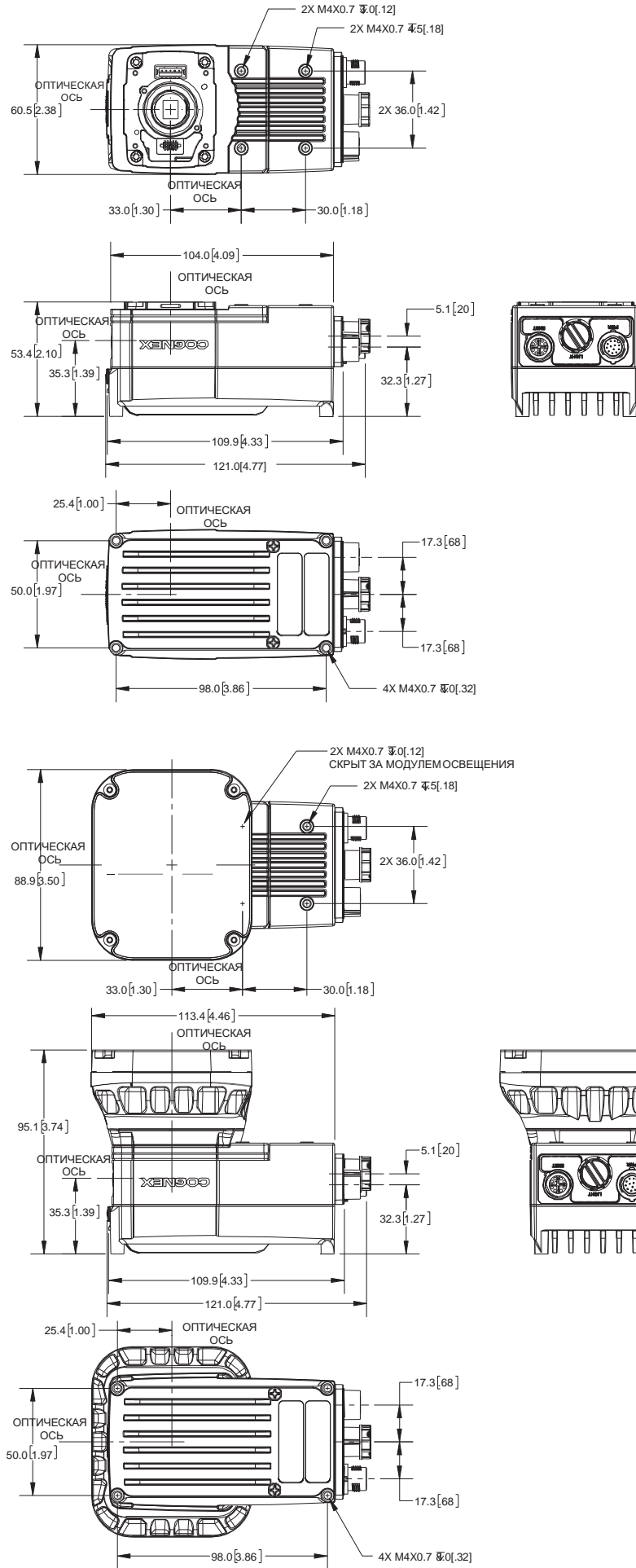


Хранение файлов на SD-карте

Светодиодный индикатор отображает результат проверки ок/ не ок, видимый на расстоянии

Технология HDR+ создаёт равномерно экспонированные изображения

Продвинутые инструменты машинного зрения решают самые разные задачи



Процесс работы с In-Sight ViDi

Разработка решений на базе In-Sight ViDi и обучение происходят на ПК с ОС Windows за счёт мощностей видеокарты (GPU), с использованием лицензии In-Sight ViDi. После настройки решение загружается в систему технического зрения In-Sight D900 со встроенным программным обеспечением ViDi.

ХАРАКТЕРИСТИКИ IN-SIGHT D900

		D905M	D905C	D902M	D902C
Тип матрицы		ч/б	цветная	ч/б	цветная
Тип устройства захвата изображения		2/3" КМОП (3.45 мкм x 3.45 мкм пикселей)		1/2.3" КМОП (3.45 мкм x 3.45 мкм пикселей)	
Разрешение (в пикселях)		5 Мп (2448 x 2048)		2.3 Мп (1920 x 1200)	
Скорость захвата изображений (Макс.)		26 кадров/с	16 кадров/с	51 кадров/с	34 кадров/с
Память	Хранение файлов	Энергонезависимая память на базе флэш-технологии 16 Гб; без ограничений через удалённое сетевое устройство			
	Обработка данных	Синхронная динамическая память с произвольным доступом 3 Гб			
	Расширение	SD-карта до 8 Гб; сетевой диск через FTP-сервер и гигабитную сеть			
Оптика	Объектив	C-Mount, S-Mount, Автофокус			
	Светодиодные индикаторы	Состояние SD-карты; ок/не ок; индикаторное кольцо с обзором 360°; состояние сети; ошибка			
	Освещение	Внешнее освещение через разъём управления светом			
Входы/ выходы	Сеть	Гигабитный Ethernet (10/100/1000 Мбит/с)			
	Встроенные	1 выделенный вход датчика; 1 вход общего назначения; 2 выхода общего назначения; 2 двунаправленных входа/выхода			
Механика	Разъёмы M12	Питание / входы-выходы; Ethernet; Питание / контроль внешнего освещения			
	Размеры	53.4 мм x 60.5 мм x 121.0 мм			
	Вес	380 г			
	Степень защиты	IP67 при наличии защитной крышки для объектива C-mount или встроенного освещения с защитным экраном			
Электропитание		24 В постоянного тока			



СЕНСОТЕК - Авторизованный Поставщик Решений и Стратегический Партнёр COGNEX в РФ и СНГ

www.sensotek.ru | info@sensotek.ru | +7 (495) 181-56-67