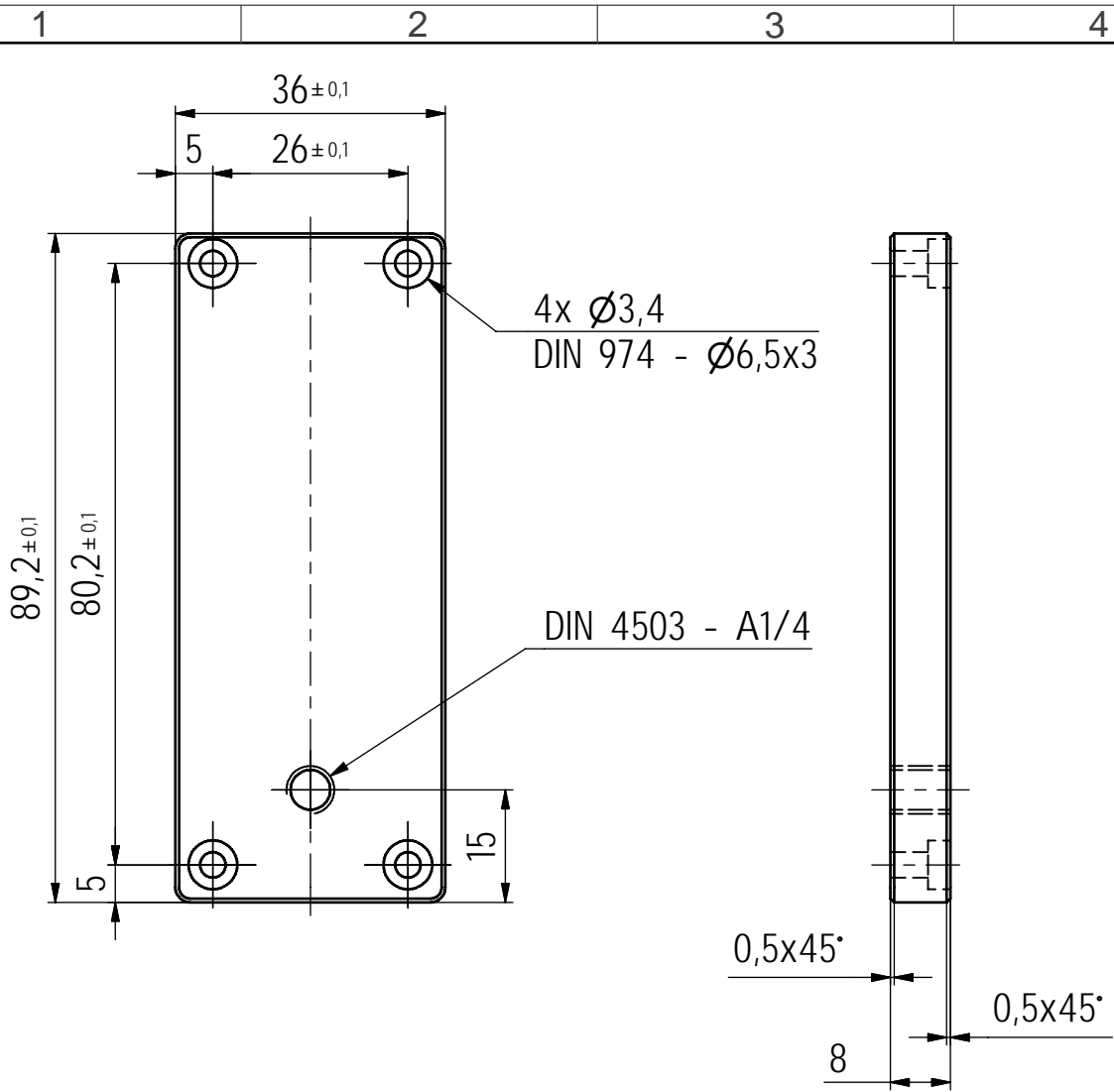


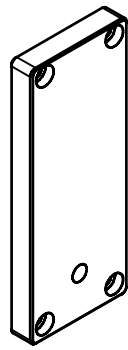
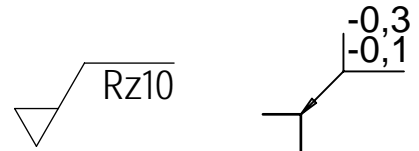
A
B
C
D

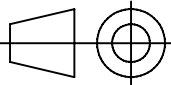



Aufnahme für die Oberflächenbehandlung in den Bohrungen.
Holder for surface treatment in the holes.

Oberfläche: anodisch oxidiert DIN 17611-E6-KI.20
Farbe: EV6 (schwarz)
Surface: anodically oxidized DIN 17611-E6-KI.20
Collour: EV6 (black)

kratzer- und riefenfrei
scratch-free and corrugations-free



Diese Unterlage ist unser geistiges Eigentum. Sie darf Dritten nicht zur Kenntnis gelangen und ist nach Erledigung des Überlassungsgrundes zurückzusenden bzw. zu vernichten						Oberflächen ISO 1302 Wkst.-kanten ISO 13715 Allgemeintol. ISO 2768-m H		Maßstab 1:1		3.3206 (AlMgSi0,5)	
				Datum		Name		Stativadapter MK3 lang			
				Erstellt		16.10.2006 Dreger					
				Geprüft		20.10.2006 B. Schomann					
				Norm				IB011753 01			
				 Basler AG An der Strusbek 60-62 D-22926 Ahrensburg +49-4102-463-0				Blatt 1			
						Datei: IB01175301.idw		3D-Ursprungsmodell: IP011753 - 01		von 1 Bl.	
Zust.	Änderung	Datum	Name								