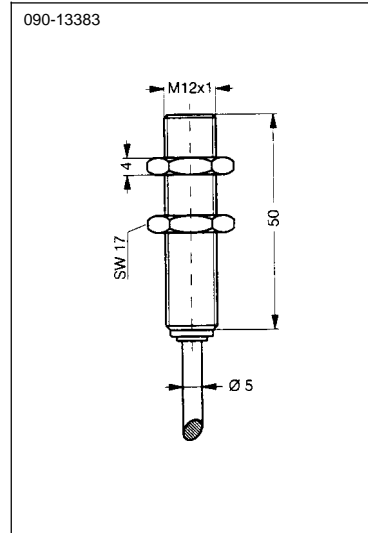


Zylindrische M12 im Messinggehäuse,
verchromt
Standard-Schaltabstände nach
EN 60947-5-2 (EN 50008)

*Cylindrical design M12 in brass housing,
chromium-plated
Standard switching distances according to
EN 60947-5-2 (EN 50008)*

Bauform / *size*
Einbau / *mounting*
Anschluß / *connection*

M12x1
bündig / *flush*
Kabel / *cab*



Arbeitsbereich / *working range*

0 ... 10 mm

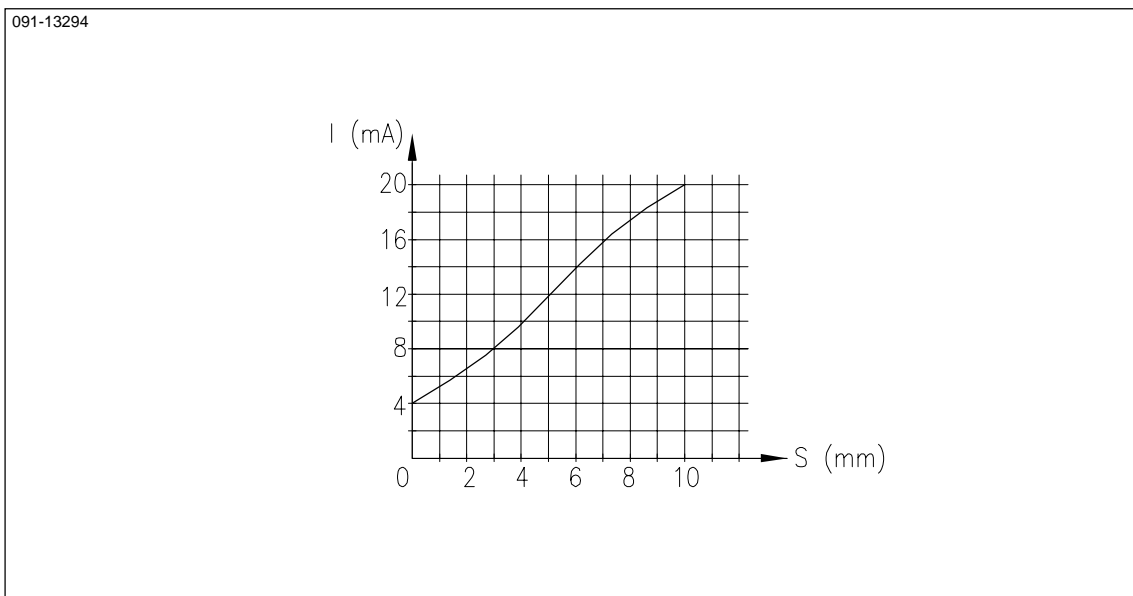
Analog / *analog*

fallende Kennlinie bei Annäherung / *falling chart*

Reproduzierbarkeit der Kennlinie / *repeatability*

≤ 0,3 mm

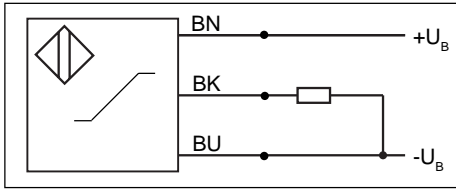
IS 518-02 A



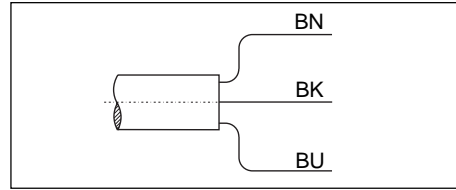
Anfahrkennlinien M18x1
(Meßtechnik und Definitionen EN 50008 / 50010 / 50032)

09/01 068-13556

Kabelanschluß / cable connection



Kontaktbelegung / connection



Allgemeine technische Daten / general technical data

Betriebsspannung U_B : <i>operating voltage U_B:</i>	15 ... 30 V DC 15 ... 30 V DC	Reproduzierbarkeit R: <i>repeatability R:</i>	$\leq 0,3$ mm $\leq 0,3$ mm
inkl. Restwelligkeit: <i>incl. residual ripple:</i>	≤ 10 % (SS) ≤ 10 % (SS)	Anschlußkabel: <i>connecting cable:</i>	3 x 0,34 mm ² 3 x 0,34 mm ²
Eigenstromverbrauch: <i>intrinsic current consumption:</i>	≤ 10 mA ≤ 10 mA	Schutzart nach DIN 40050: <i>protection type DIN 40050:</i>	IP67 IP67
Ausgangsstrom: <i>output current:</i>	siehe Kennlinie <i>see chart</i>	Umgebungstemperaturbereich: <i>ambient temperature range:</i>	-10 °C ... +60 °C -10 °C ... +60 °C
Kurzschluß-/Überlastungsschutz: <i>short circuit protection:</i>	vorhanden <i>present</i>	Gehäusematerial: <i>casing material:</i>	Messing, verchromt <i>brass, chromium-plated</i>
min. Lastwiderstand: <i>min. load:</i>	0 Ohm 0 Ohm		
max. Lastwiderstand: <i>max. load:</i>	200 Ohm 200 Ohm		



Der Einsatz dieser Geräte in Anwendungen, wo die Sicherheit von Personen von der Gerätefunktion abhängt, ist nicht zulässig.
These Proximity Switches are not suited for safety related applications.