

Серия MF (2/3" 8Мп)

Ключевые особенности

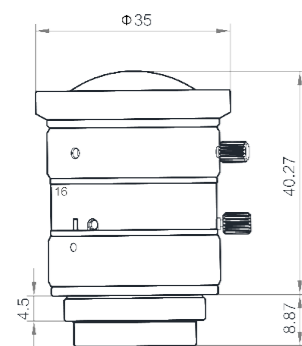
- Ультра-высокое разрешение и постоянно чёткое изображение.
- Ультра-низкая дисторсия и высокая относительная освещённость.
- Ахроматическая оптика, отлично подходит для цветных камер.
- Стабильная работа при высоких и низких температурах, отличная виброустойчивость.
- Работа на ультра-коротком рабочем расстоянии без ухудшения свойств оптики.



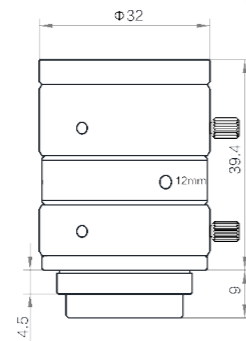
Технические характеристики

Модель	Фокусное расстояние (мм)	Фокальное число	Дисторсия	Поле зрения			Мин. рабочее расстояние (м)	Резьба фильтра	Крепление фильтра	Рабочая температура	Размеры	Ярлык
				Глубина	Высота	Вертикаль						
MVL-MF0828M-8MP	8	F2.8-F16	0.28%	68.46	54.97	47.06	0.1	~	C-mount	-10~50 °C	Φ35 × 40.27 мм	A
MVL-MF1228M-8MP	12	F2.8-F16	0.28%	48.6	37.9	32.04	0.1	M30.5 × 0.5	C-mount	-10~50 °C	Φ32 × 39.4 мм	B
MVL-MF1628M-8MP	16	F2.8-F16	0.33%	37.39	28.9	24.33	0.1	M27 × 0.5	C-mount	-10~50 °C	Φ28.5 × 39.33 мм	C
MVL-MF2528M-8MP	25	F2.8-F16	0.01%	23.23	17.78	14.91	0.1	M27 × 0.5	C-mount	-10~50 °C	Φ30 × 38.59 мм	D
MVL-MF3528M-8MP	35	F2.8-F16	0.02%	15.26	11.65	9.76	0.15	M30.5 × 0.5	C-mount	-10~50 °C	Φ32 × 48.43 мм	E
MVL-MF5028M-8MP	50	F2.8-F16	0.01%	11.67	8.81	7.38	0.4	M27 × 0.5	C-mount	-10~50 °C	Φ29 × 53.81 мм	F

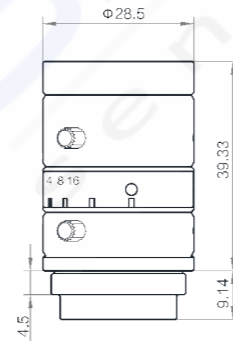
Размеры



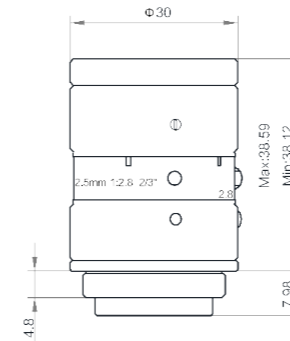
A



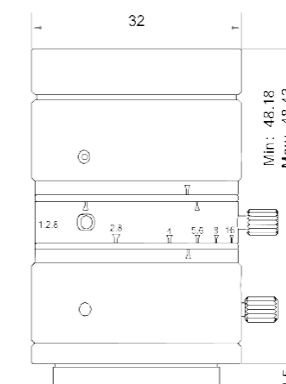
B



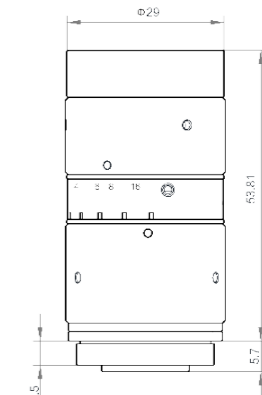
C



D



E



F

Мм