

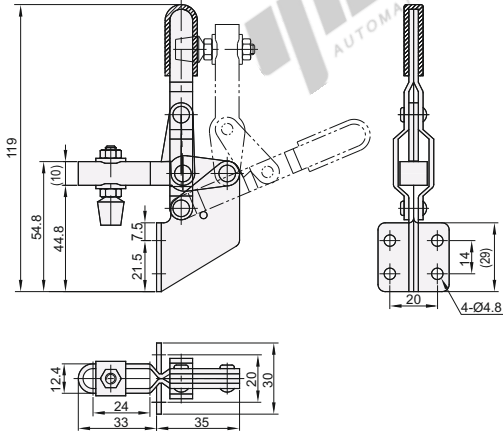
Рычажные зажимы

Основание для бокового крепления
 Основание с фланцем
 Вертикальное удержание

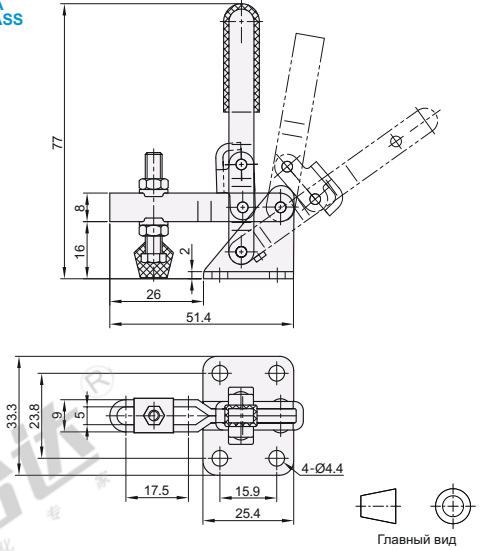
Код	WDC101-B	WDC101-A	WDC101-ASS
Монтажный кронштейн	Основание для бокового крепления	Основание с фланцем	Основание с фланцем
Рычаг	U-ОБРАЗНАЯ ПЛАНКА	U-ОБРАЗНАЯ ПЛАНКА	U-ОБРАЗНАЯ ПЛАНКА
Материал корпуса	SS400	SS400	SUS304
Обработка поверхности	Оцинкованный	Оцинкованный	—
Усилие затяжки (кг)	100	50	50
Угол открытия-закрытия рычага	90°	100°	100°
Угол открытия-закрытия ручки	65°	56°	56°
Вес (г)	135	60	60
Принадлежности (болт)	WDN-14134	WDN-10138	10138(нержавеющая сталь)



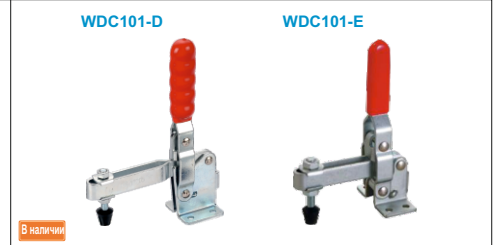
WDC101-B



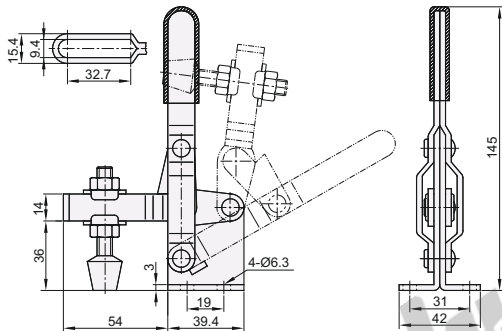
WDC101-A
WDC101-ASS



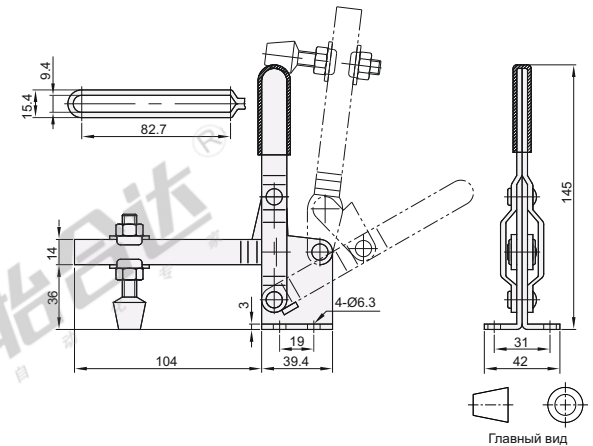
Code	WDC101-D	WDC101-E
Монтажный кронштейн	Основание с фланцем	Основание с фланцем
Рычаг	U-ОБРАЗНАЯ ПЛАНКА	Длинная U-BAR
Материал корпуса	SS400	SS400
Обработка поверхности	Оцинкованный	Оцинкованный
Усилие затяжки (кг)	180	180
Угол открытия-закрытия рычага	100°	100°
Угол открытия-закрытия ручки	60°	60°
Вес (г)	330	360
Принадлежности (болт)	WDN-56212	WDN-56212



WDC101-D



WDC101-E



Примерные зажимы
 Рычажные зажимы

H3



Код
 WDC101-B



Цена со скидкой
 Ед. 1~9 10~
 Цена 100% доп.цена

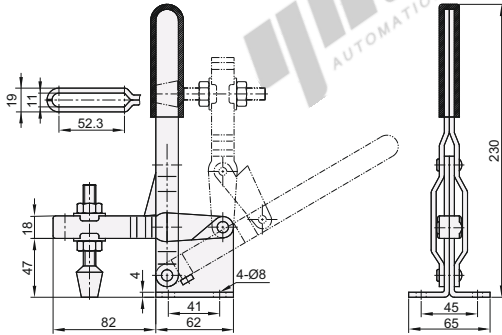


Доставка
 10

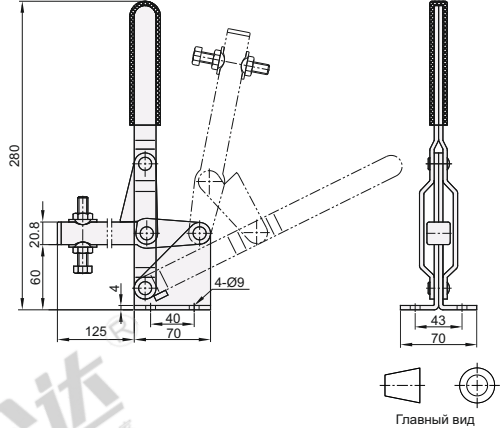
Код	WDC101-EL	WDC101-H
Монтажный кронштейн	Основание с фланцем	Основание с фланцем
Рычаг	U-ОБРАЗНАЯ ПЛАНКА	U-ОБРАЗНАЯ ПЛАНКА
Материал корпуса	SS400	SS400
Обработка поверхности	Оцинкованный	Оцинкованный
Усилие затяжки (кг)	360	450
Угол открытия-закрытия рычага	90°	101°
Угол открытия-закрытия ручки	60°	63°
Вес (г)	838	1220
Принадлежности (болт)	WDN-38312	WDQ-12300



WDC101-EL



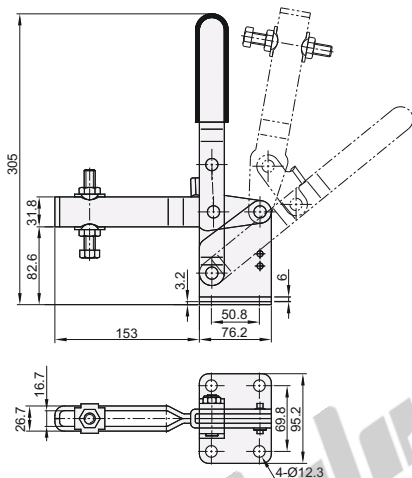
WDC101-H



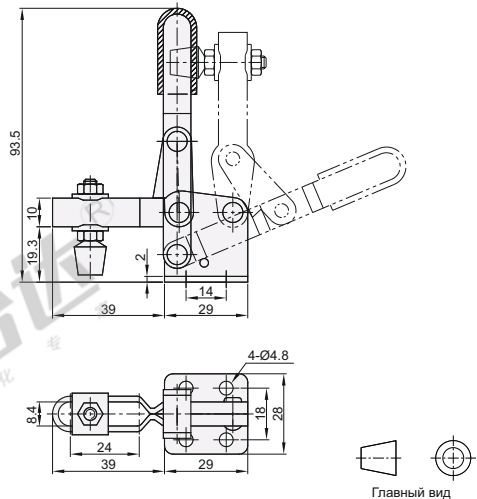
Код	WDC101-J	WDC102-B
Монтажный кронштейн	Основание с фланцем	Основание с фланцем
Рычаг	U-ОБРАЗНАЯ ПЛАНКА	U-ОБРАЗНАЯ ПЛАНКА
Материал корпуса	SS400	SS400
Обработка поверхности	Оцинкованный	Оцинкованный
Усилие затяжки (кг)	550	100
Угол открытия-закрытия рычага	100°~140°	90°
Угол открытия-закрытия ручки	48°~68°	65°
Вес (г)	2540	115
Принадлежности (болт)	WDQ-58500	WDN-14134



WDC101-J



WDC102-B



Премиальные зажимы
Рычажные зажимы
H3

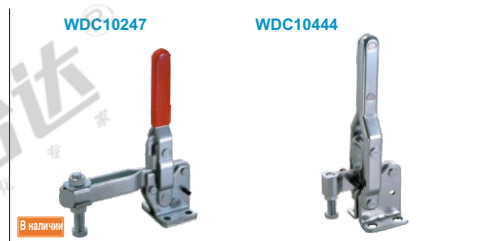


Код
WDC101-J

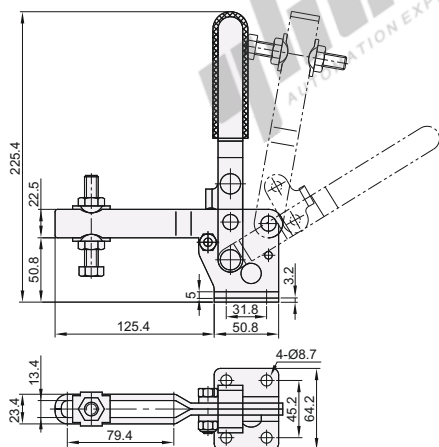
Цена со скидкой
Ед. 1~9 10~
Цена 100% доп.цена

Доставка
10

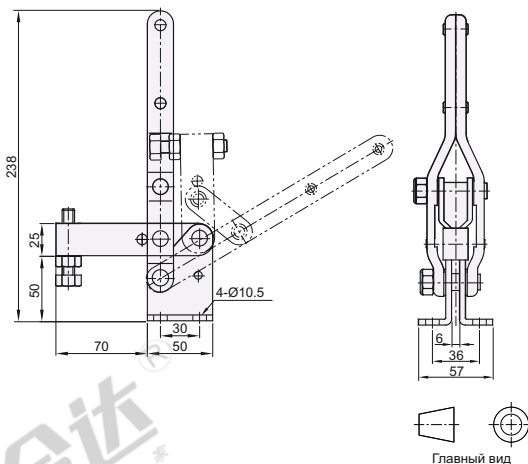
Код	WDC10247	WDC10444
Монтажный кронштейн	Основание с фланцем	Основание с фланцем
Рычаг	U-ОБРАЗНАЯ ПЛАНКА	Длинная U-образная ПЛАНКА
Материал корпуса	SS400	SS400
Обработка поверхности	Оцинкованный	Оцинкованный
Усилие затяжки (кг)	450	400
Угол открытия-закрытия рычага	100°~135°	85°
Угол открытия-закрытия ручки	58°~70°	58°
Вес (г)	1250	870
Принадлежности (болт)	WDQ-12300	WDQ-38200



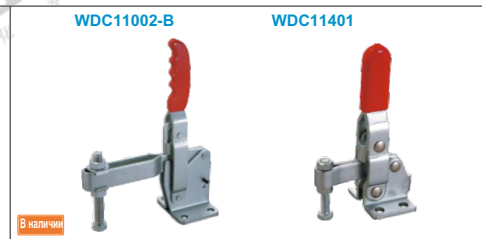
WDC10247



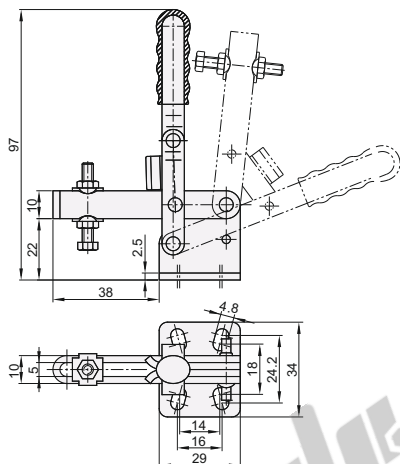
WDC10444



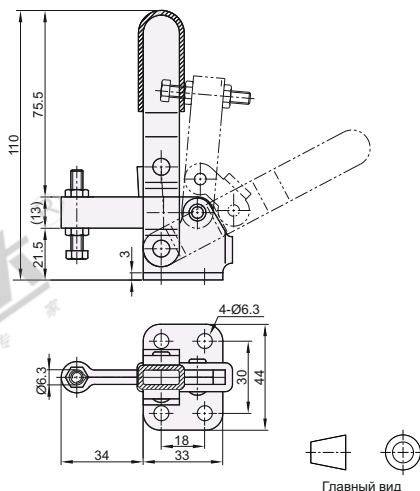
Код	WDC11002-B	WDC11401
Монтажный кронштейн	Основание с фланцем	Основание с фланцем
Рычаг	U-ОБРАЗНАЯ ПЛАНКА	Фиксированный - СТЕРЖЕНЬ
Материал корпуса	SS400	SS400
Обработка поверхности	Оцинкованный	Оцинкованный
Усилие затяжки (кг)	75	100
Угол открытия-закрытия рычага	96°	95°
Угол открытия-закрытия ручки	69°	65°
Вес (г)	128	200
Принадлежности (болт)	WDP-054008	WDP-064010



WDC11002-B



WDC11401



Плоскостные зажимы
 Рычажные зажимы
 H3



Код
WDC11002-B



Цена со скидкой
 Ед.: 1~9 10~
 Цена 100% доп.цена

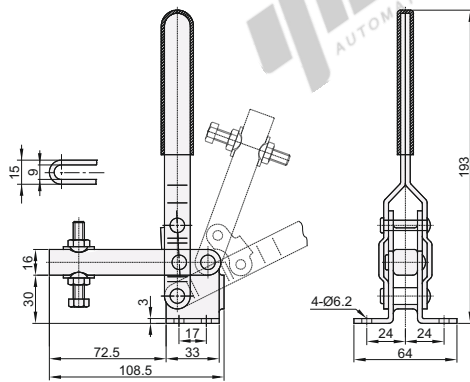


Доставка
10

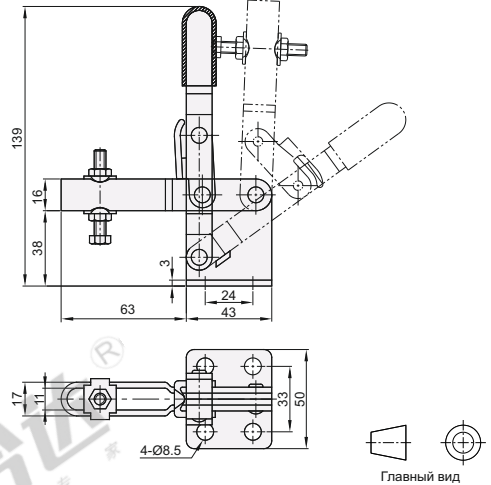
Код	WDC11412	WDC11421
Монтажный кронштейн	Основание с фланцем	Основание с фланцем
Рычаг	U-ОБРАЗНАЯ ПЛАНКА	U-ОБРАЗНАЯ ПЛАНКА
Материал корпуса	SS400	SS400
Обработка поверхности	Оцинкованный	Оцинкованный
Усилие затяжки (кг)	200	200
Угол открытия-закрытия рычага	110°	94°
Угол открытия-закрытия ручки	64°	45°
Вес (г)	370	370
Принадлежности (болт)	WDP-085012	WDP-085012



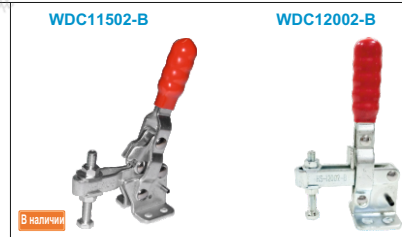
WDC11412



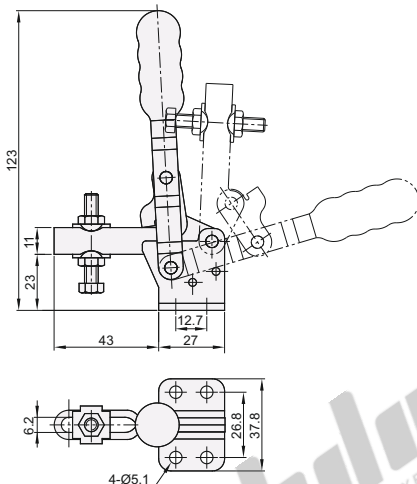
WDC11421



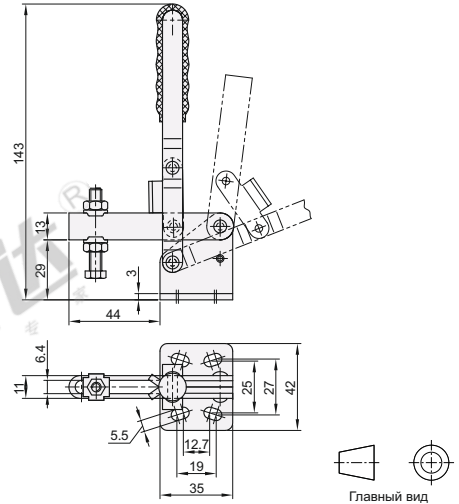
Код	WDC11502-B	WDC12002-B
Монтажный кронштейн	Основание с фланцем	Основание с фланцем
Рычаг	U-ОБРАЗНАЯ ПЛАНКА	U-ОБРАЗНАЯ ПЛАНКА
Материал корпуса	SS400	SS400
Обработка поверхности	Оцинкованный	Оцинкованный
Усилие затяжки (кг)	150	150
Угол открытия-закрытия рычага	95°~185°	108°
Угол открытия-закрытия ручки	75°~110°	70°
Вес (г)	150	170
Принадлежности (болт)	WDP-065012	WDP-065010



WDC11502-B



WDC12002-B



Премиальные зажимы
Рычажные зажимы
H3



Образец описания позиции в заказе

Код

WDC11502-B



Цена со скидкой

Ед. 1~9 10~
Цена 100% доп.цена



Доставка

10

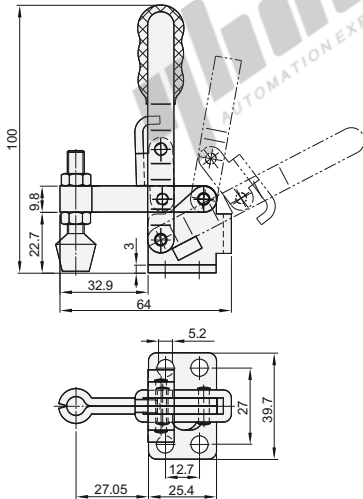
Рычажные зажимы

Основание с фланцем

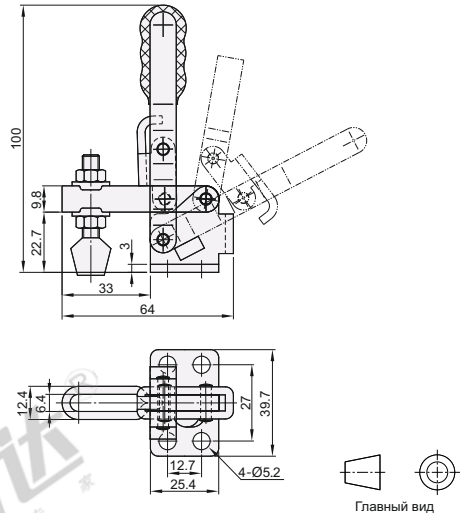
Вертикальное удержание

Код	WDC12050	WDC12050-SS	WDC12050-U
Монтажный кронштейн	Основание с фланцем	Основание с фланцем	Основание с фланцем
Рычаг	Фиксированный - СТЕРЖЕНЬ	Фиксированный - СТЕРЖЕНЬ	U-ОБРАЗНАЯ ПЛАНКА
Материал корпуса	SS400	SUS304	SS400
Обработка поверхности	Оцинкованный	—	Оцинкованный
Усилие затяжки (кг)	91	91	91
Угол открытия-закрытия рычага	100°	100°	100°
Угол открытия-закрытия ручки	60°	60°	60°
Вес (г)	170	170	170
Принадлежности (болт)	WDN-14134	14134(нержавеющая сталь)	WDN-14134

WDC12050
WDC12050-SS



WDC12050-U



WDC12050
WDC12050-SS

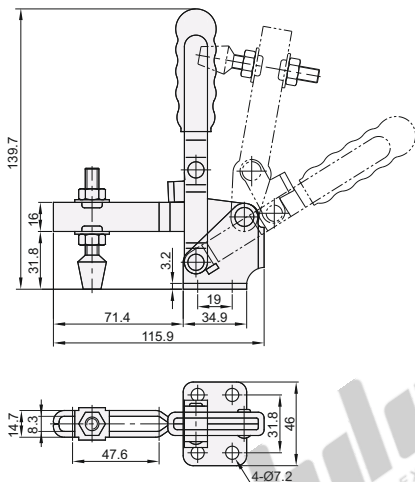
WDC12050-U



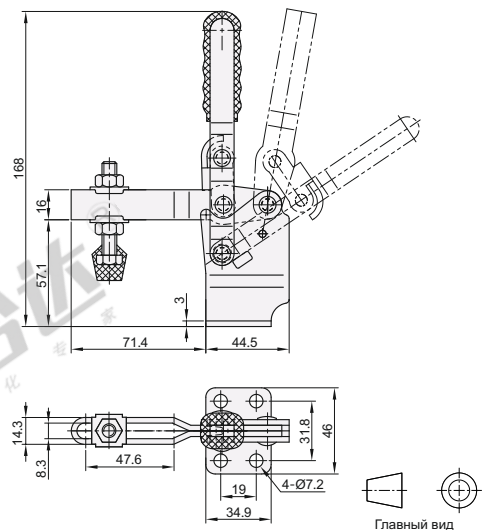
В наличии

Код	WDC12130	WDC12130-SS	WDC12130-HB
Монтажный кронштейн	Основание с фланцем	Основание с фланцем	Основание с фланцем
Рычаг	U-ОБРАЗНАЯ ПЛАНКА	U-ОБРАЗНАЯ ПЛАНКА	Высокая U-образная ПЛАНКА
Материал корпуса	SS400	SUS304	SS400
Обработка поверхности	Оцинкованный	—	Оцинкованный
Усилие затяжки (кг)	227	227	227
Угол открытия-закрытия рычага	100°	100°	100°
Угол открытия-закрытия ручки	60°	60°	60°
Вес (г)	355	355	401
Принадлежности (болт)	WDN-56212	56212(нержавеющая сталь)	WDN-56212

WDC12130
WDC12130-SS



WDC12130-HB



WDC12130
WDC12130-SS

WDC12130-HB



В наличии

Примерные размеры
Рычажные зажимы

H3



Код
WDC12130



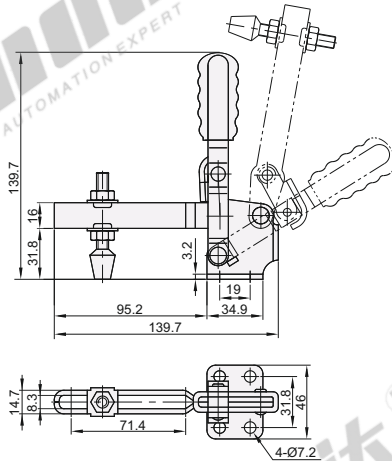
Цена со скидкой
Ед. 1~9 10~
Цена 100% должна



Доставка
10

Код	WDC12132
Монтажный кронштейн	Основание с фланцем
Рычаг	Длинная U-образная ПЛАНКА
Материал корпуса	SS400
Обработка поверхности	Оцинкованный
Усилие затяжки (кг)	227
Угол открытия-закрытия рычага	100°
Угол открытия-закрытия ручки	60°
Вес (г)	370
Принадлежности (болт)	WDN-56212

WDC12132



WDC12132



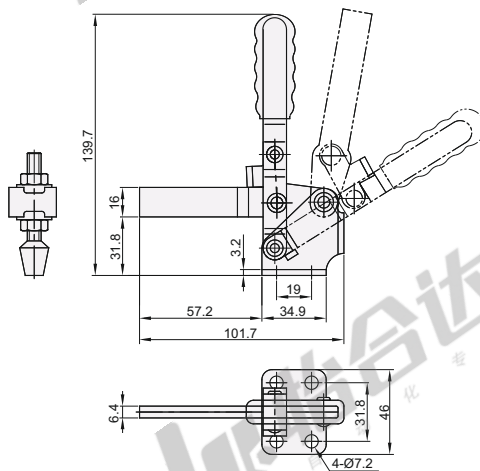
В наличии



Главный вид

Код	WDC12140
Монтажный кронштейн	Основание с фланцем
Рычаг	(Короткий) сплошной СТЕРЖЕНЬ
Материал корпуса	SS400
Обработка поверхности	Оцинкованный
Усилие затяжки (кг)	227
Угол открытия-закрытия рычага	100°
Угол открытия-закрытия ручки	60°
Вес (г)	340
Принадлежности (болт)	WDN-56212

WDC12140



WDC12140



В наличии



Главный вид

Раздельный, регулируемая прижимная головка, требует сварки для эксплуатации.



Код
WDC12140

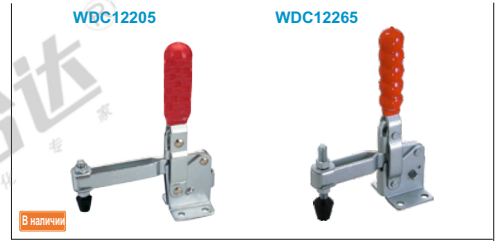


Цена со скидкой
Ед. 1-9 10-
Цена 100% дополнена

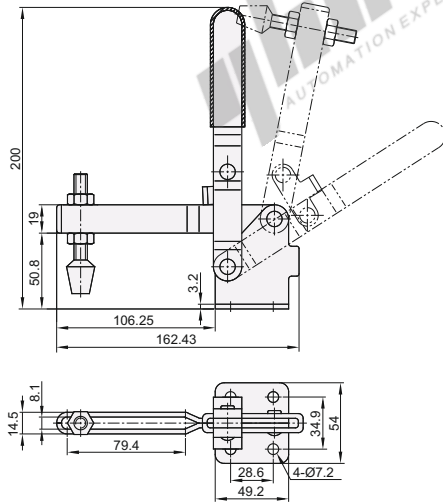


Доставка
10

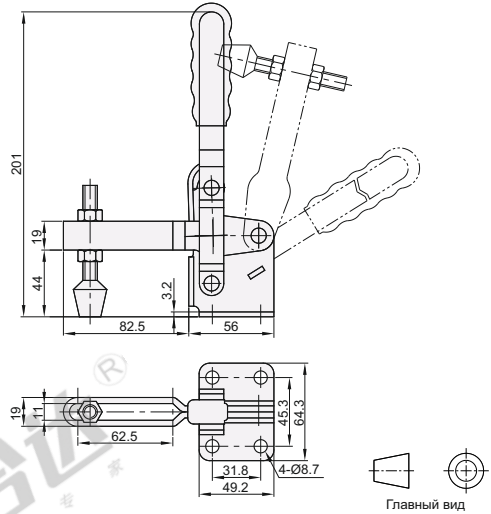
Код	WDC12205	WDC12265
Монтажный кронштейн	Основание с фланцем	Основание с фланцем
Рычаг	U-ОБРАЗНАЯ ПЛАНКА	U-ОБРАЗНАЯ ПЛАНКА
Материал корпуса	SS400	SS400
Обработка поверхности	Оцинкованный	Оцинкованный
Усилие затяжки (кг)	182	340
Угол открытия-закрытия рычага	101°	105°
Угол открытия-закрытия ручки	57°	58°
Вес (г)	620	635
Принадлежности (болт)	WDN-56212	WDN-38312



WDC12205



WDC12265

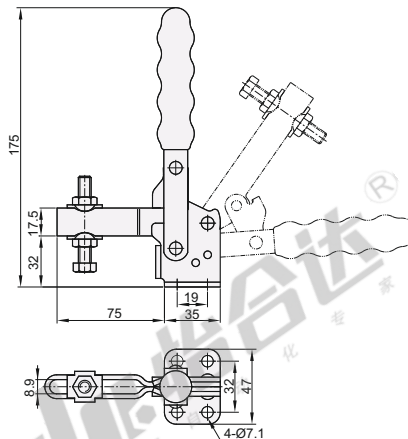


Код	WDC12502-B
Монтажный кронштейн	Основание с фланцем
Рычаг	U-ОБРАЗНАЯ ПЛАНКА
Материал корпуса	SS400
Обработка поверхности	Оцинкованный
Усилие затяжки (кг)	250
Угол открытия-закрытия рычага	90°~150°
Угол открытия-закрытия ручки	70°~100°
Вес (г)	380
Принадлежности (болт)	WDP-085012

WDC12502-B



WDC12502-B



Пневматические зажимы
Рычажные зажимы
НЗ



Код
WDC12275



Цена со скидкой
Ед. 1~9 10~
Цена 100% доп.цена

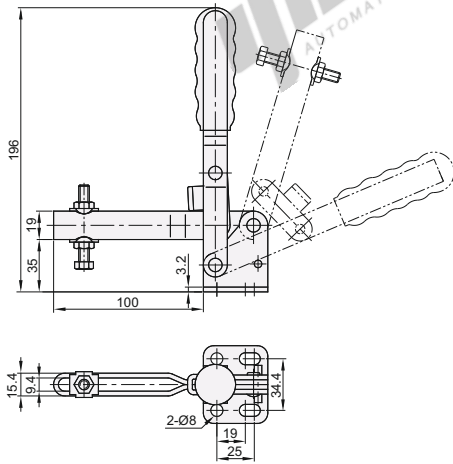


Доставка
10

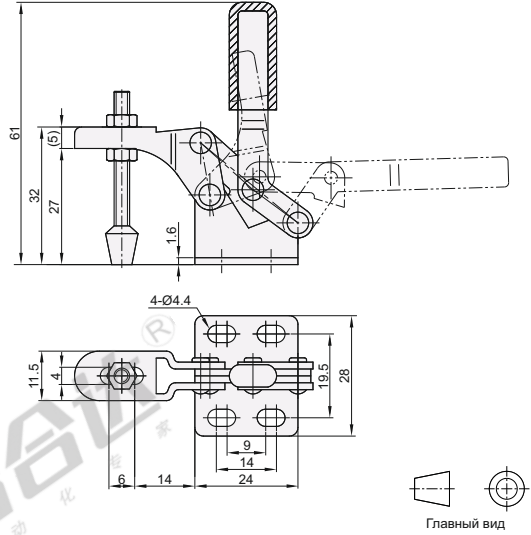
Код	WDC13002-B	WDC13009
Монтажный кронштейн	Основание с фланцем	Основание с фланцем
Рычаг	U-ОБРАЗНАЯ ПЛАНКА	U-ОБРАЗНАЯ ПЛАНКА
Материал корпуса	SS400	SS400
Обработка поверхности	Оцинкованный	Оцинкованный
Усилие затяжки (кг)	250	30
Угол открытия-закрытия рычага	106°	80°
Угол открытия-закрытия ручки	67°	88°
Вес (г)	380	40
Принадлежности (болт)	WDP-086512	WDM-044207



WDC13002-B



WDC13009



Образец описания позиции в заказе

Код

WDC13002-B



Цена со скидкой

Ед.	1~9	10~
Цена	100%	доп.цена



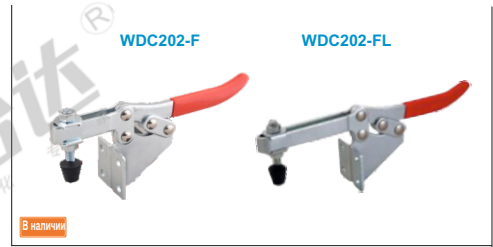
Доставка

10

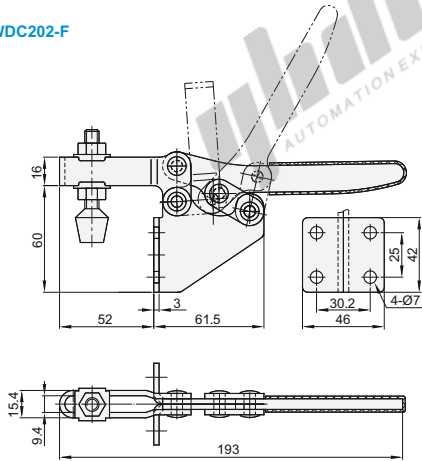
Рычажные зажимы

◀ Основание для бокового крепления Горизонтальное удержание

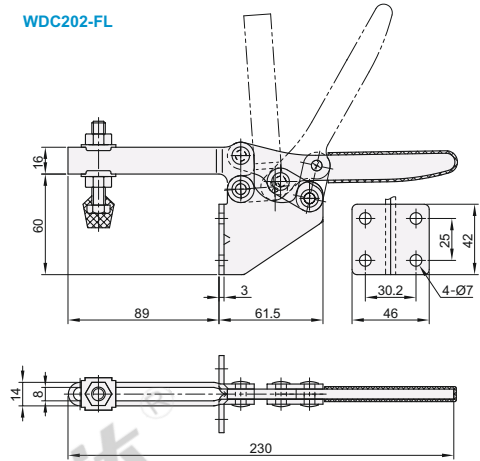
Код	WDC202-F	WDC202-FL
Монтажный кронштейн	Основание для бокового крепления	Основание для бокового крепления
Рычаг	U-ОБРАЗНАЯ ПЛАНКА	Длинная U-образная ПЛАНКА
Материал корпуса	SS400	SS400
Обработка поверхности	Оцинкованный	Оцинкованный
Усилие затяжки (кг)	227	227
Угол открытия-закрытия рычага	85°	85°
Угол открытия-закрытия ручки	58°	58°
Вес (г)	385	370
Принадлежности (болт)	WDN-56212	WDN-56212



WDC202-F



WDC202-FL



Образец описания позиции в заказе

Код

WDC202-F



● Цена со скидкой

Ед.	1~9	10~
Цена	100%	доп.цена



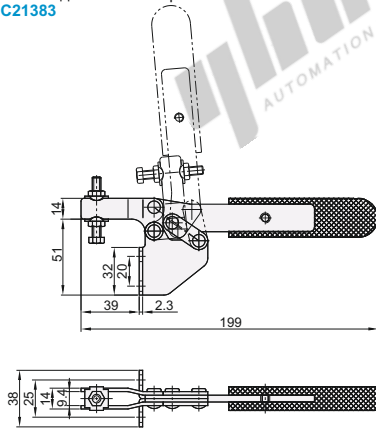
Доставка

10

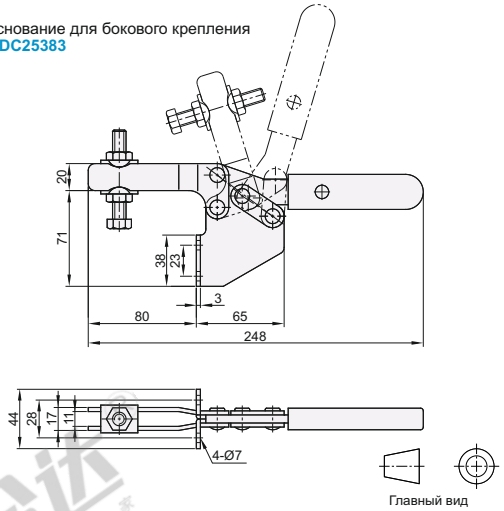
Код	WDC21383	WDC25383
Монтажный кронштейн	Основание для бокового крепления	Основание для бокового крепления
Рычаг	Короткая открытая ПЛАНКА	Длинная открытая ПЛАНКА
Материал корпуса	SS400	SS400
Обработка поверхности	Оцинкованный	Оцинкованный
Усилие затяжки (кг)	250	280
Угол открытия-закрытия рычага	72°	80°
Угол открытия-закрытия ручки	72°	80°
Вес (г)	210	435
Принадлежности (болт)	WDP-065010	WDP-086512



Основание для бокового крепления
WDC21383



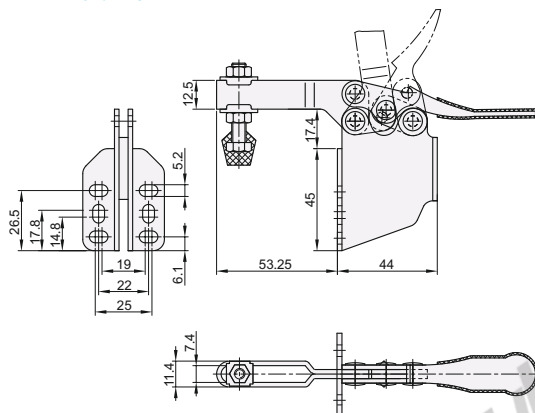
Основание для бокового крепления
WDC25383



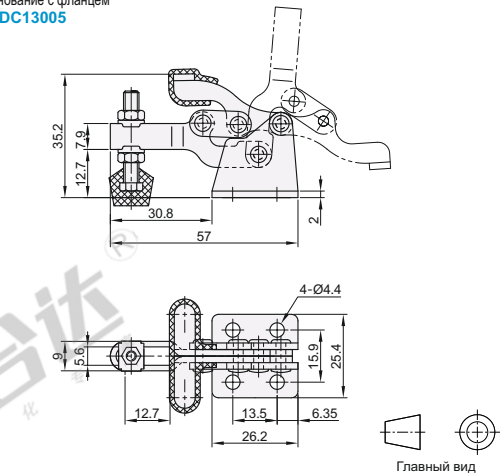
Код	WDC201-BSM	WDC13005
Монтажный кронштейн	Основание для бокового крепления	Основание с фланцем
Рычаг	U-ОБРАЗНАЯ ПЛАНКА	U-ОБРАЗНАЯ ПЛАНКА
Материал корпуса	SS400	SS400
Обработка поверхности	Оцинкованный	Оцинкованный
Усилие затяжки (кг)	90	68
Угол открытия-закрытия рычага	85°	170°
Угол открытия-закрытия ручки	60°	90°
Вес (г)	163	60
Принадлежности (болт)	WDN-14134	WDN-10138



Основание для бокового крепления
WDC201-BSM



Основание с фланцем
WDC13005



Переместите зажимы
 Рычажные зажимы
 НЗ



Код
 WDC21383



Цена со скидкой
 Ед. 1~9 10~
 Цена 100% дол.цена



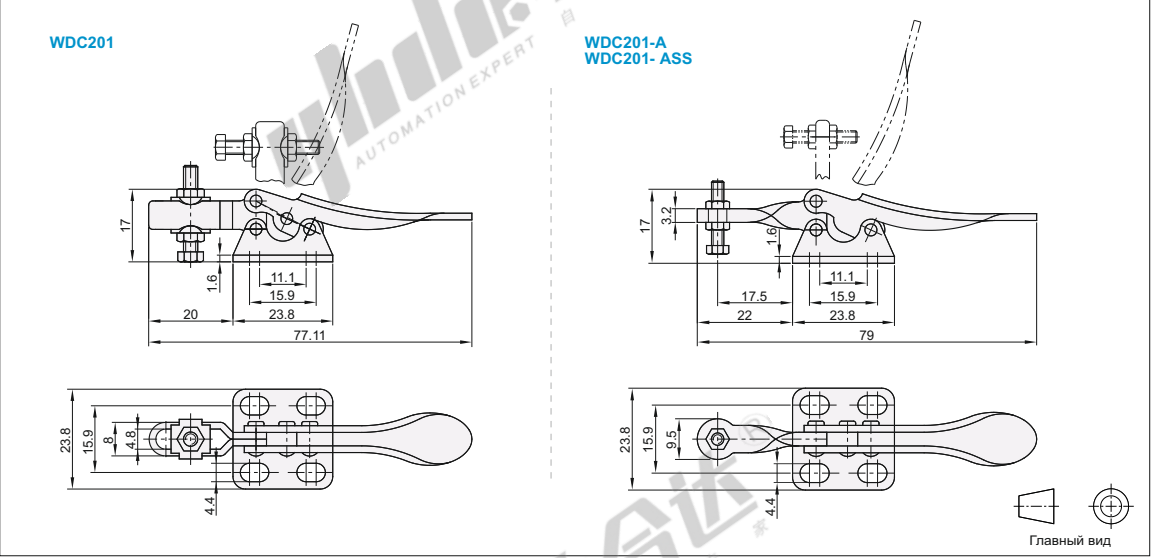
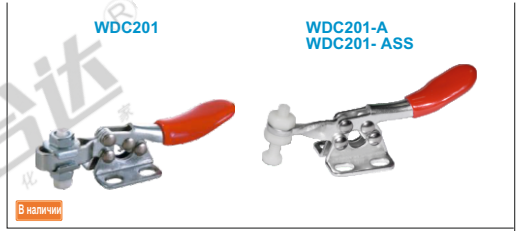
Доставка
 10

Рычажные зажимы

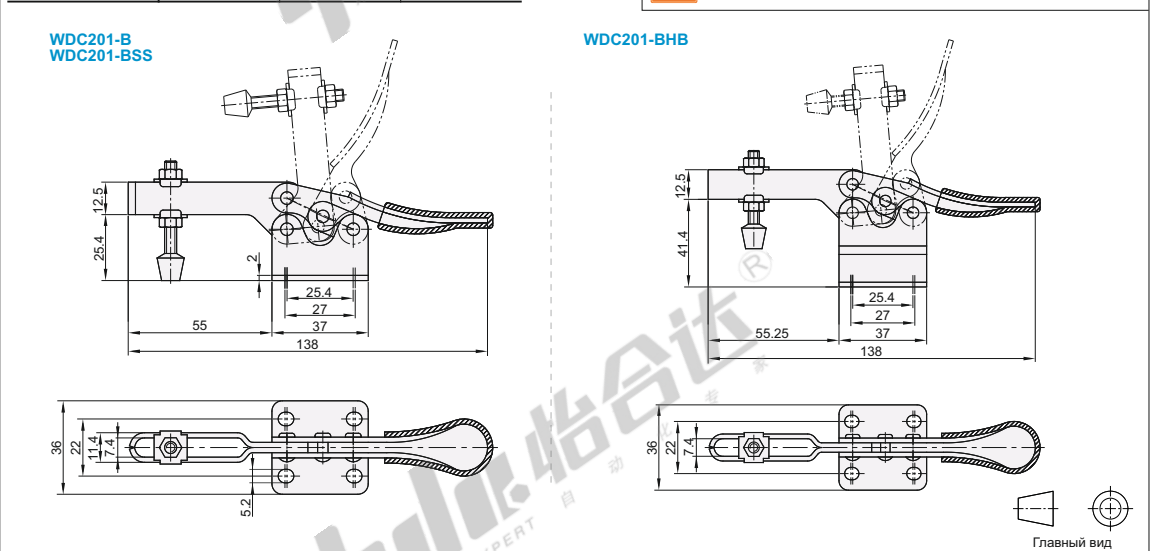
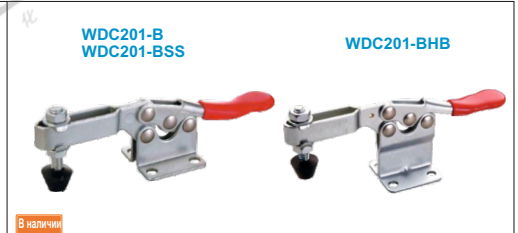
Основание с фланцем

Горизонтальное удержание

Код	WDC201	WDC201-A	WDC201-ASS
Монтажный кронштейн	Основание с фланцем	Основание с фланцем	Основание с фланцем
Рычаг	U-ОБРАЗНАЯ ПЛАНКА	Сплошная планка	Сплошная планка
Материал корпуса	SS400	SS400	SUS304
Обработка поверхности	Оцинкованный	Оцинкованный	—
Усилие затяжки (кг)	27	27	27
Угол открытия-закрытия рычага	90°	90°	90°
Угол открытия-закрытия ручки	80°	80°	80°
Вес (г)	35	30	30
Принадлежности (болт)	08034(Нейлон)	(08034)Нейлон	(08034)Нержавеющая сталь



Код	WDC201-B	WDC201-BSS	WDC201-BHB
Монтажный кронштейн	Основание с фланцем	Основание с фланцем	Основание с фланцем
Рычаг	U-ОБРАЗНАЯ ПЛАНКА	U-ОБРАЗНАЯ ПЛАНКА	Высокая U-образная ПЛАНКА
Материал корпуса	SS400	SUS304	SS400
Обработка поверхности	Оцинкованный	—	Оцинкованный
Усилие затяжки (кг)	90	90	90
Угол открытия-закрытия рычага	85°	85°	85°
Угол открытия-закрытия ручки	60°	60°	60°
Вес (г)	130	130	146
Принадлежности (болт)	WDN-14134	14134(Нержавеющая сталь)	WDN-14134



Пневматические зажимы
Рычажные зажимы
H3

Код: **WDC201-B**

Цена со скидкой

Ед.	1~9	10~
Цена	100%	доп.цена

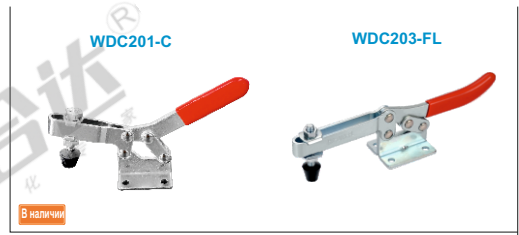
Доставка: **10**

Основание с фланцем

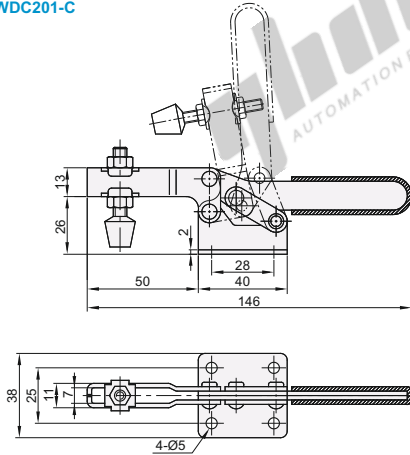
Горизонтальное удержание

Рычажные зажимы

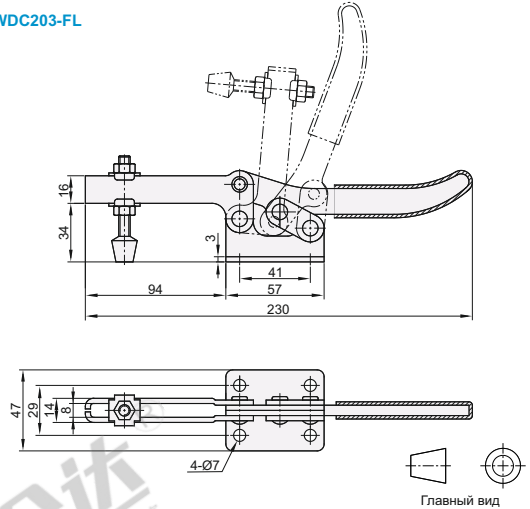
Код	WDC201-C	WDC203-FL
Монтажный кронштейн	Основание с фланцем	Основание с фланцем
Рычаг	U-ОБРАЗНАЯ ПЛАНКА	Длинная U-образная ПЛАНКА
Материал корпуса	SS400	SS400
Обработка поверхности	Оцинкованный	Оцинкованный
Усилие затяжки (кг)	100	227
Угол открытия-закрытия рычага	79°	85°
Угол открытия-закрытия ручки	87°	58°
Вес (г)	140	380
Принадлежности (болт)	WDN-14134	WDN-56212



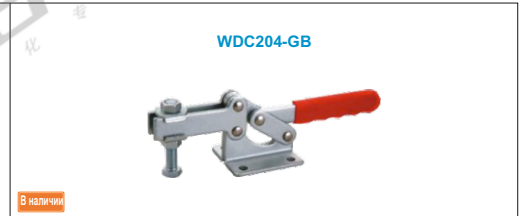
WDC201-C



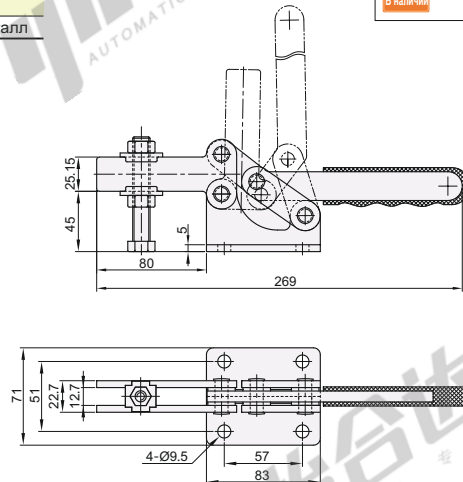
WDC203-FL



Код	WDC204-GB
Монтажный кронштейн	Основание с фланцем
Рычаг	Открытая планка с низким основанием
Материал корпуса	SS400
Обработка поверхности	Оцинкованный
Усилие затяжки (кг)	630
Угол открытия-закрытия рычага	90°
Угол открытия-закрытия ручки	94°
Вес (г)	1180
Принадлежности (болт)	(12300)Металл



WDC204-GB



Код
WDC203-FL



Цена со скидкой
Ед. 1~9 10~
Цена 100% доп.цена



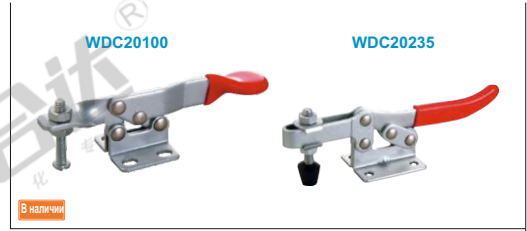
Доставка
10

Премиальные зажимы
Рычажные зажимы
H3

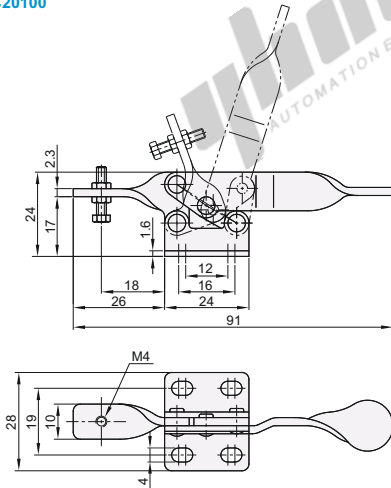
Рычажные зажимы

Основание с фланцем Горизонтальное удержание

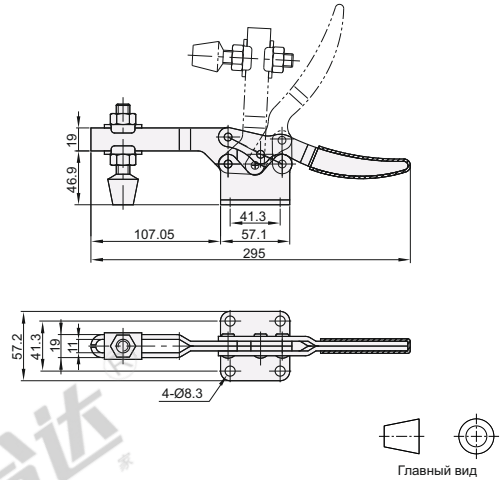
Код	WDC20100	WDC20235
Монтажный кронштейн	Основание с фланцем	Основание с фланцем
Рычаг	Сплошная планка	U-ОБРАЗНАЯ ПЛАНКА
Материал корпуса	SS400	SS400
Обработка поверхности	Оцинкованный	Оцинкованный
Усилие затяжки (кг)	20	340
Угол открытия-закрытия рычага	75°	85°
Угол открытия-закрытия ручки	75°	50°
Вес (г)	35	640
Принадлежности (болт)	WDP-042507	WDN-38312



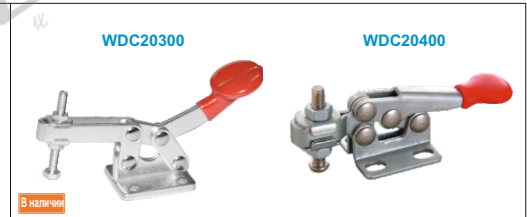
WDC20100



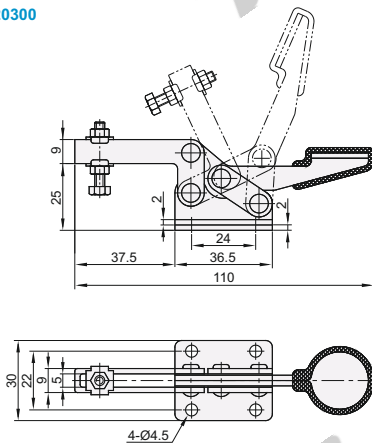
WDC20235



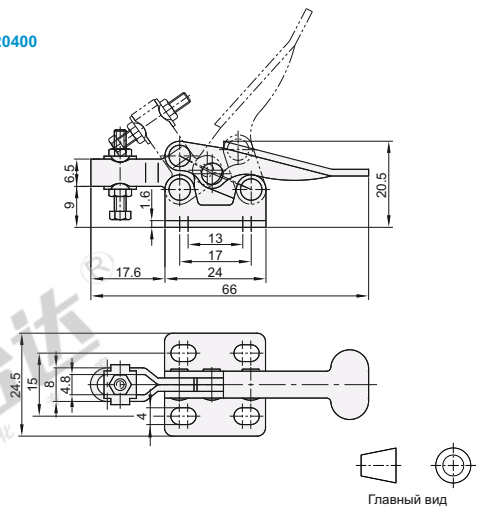
Код	WDC20300	WDC20400
Монтажный кронштейн	Основание с фланцем	Основание с фланцем
Рычаг	U-ОБРАЗНАЯ ПЛАНКА	U-ОБРАЗНАЯ ПЛАНКА
Материал корпуса	SS400	SS400
Обработка поверхности	Оцинкованный	Оцинкованный
Усилие затяжки (кг)	30	20
Угол открытия-закрытия рычага	65°	55°
Угол открытия-закрытия ручки	55°	60°
Вес (г)	100	25.5
Принадлежности (болт)	WDP-044007	WDP-042507



WDC20300



WDC20400



Пневматические зажимы
Рычажные зажимы
НЗ



Код
WDC20300



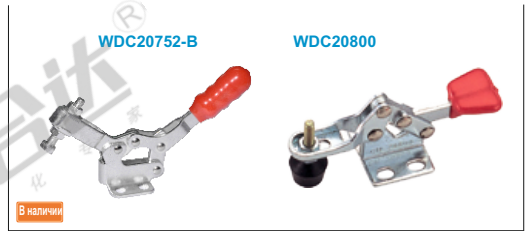
Цена со скидкой
Ед. 1-9 10~
Цена 100% доп.цена



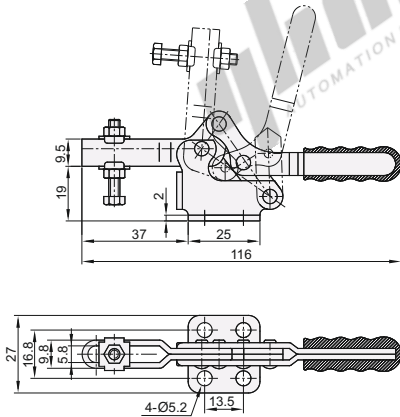
Доставка
10

Образец описания позиции в заказе

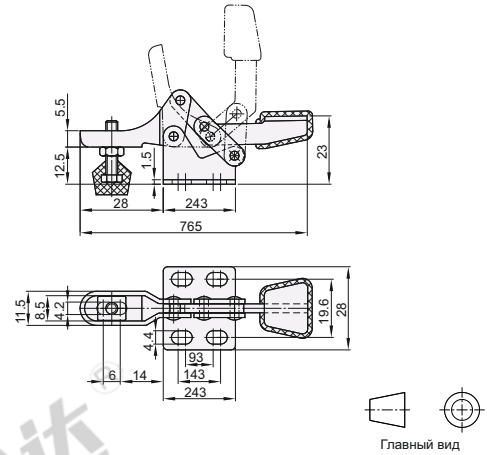
Код	WDC20752-B	WDC20800
Монтажный кронштейн	Основание с фланцем	Основание с фланцем
Рычаг	U-ОБРАЗНАЯ ПЛАНКА	U-ОБРАЗНАЯ ПЛАНКА
Материал корпуса	SS400	SS400
Обработка поверхности	Оцинкованный	Оцинкованный
Усилие затяжки (кг)	75	30
Угол открытия-закрытия рычага	94°	80°
Угол открытия-закрытия ручки	76°	88°
Вес (г)	100	40
Принадлежности (болт)	WDP-053008	WDM-042507



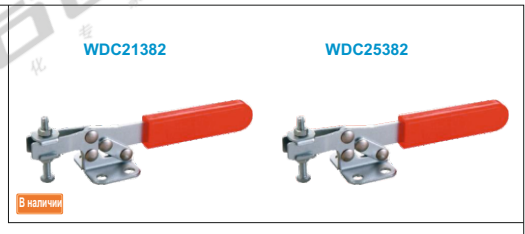
WDC20752-B



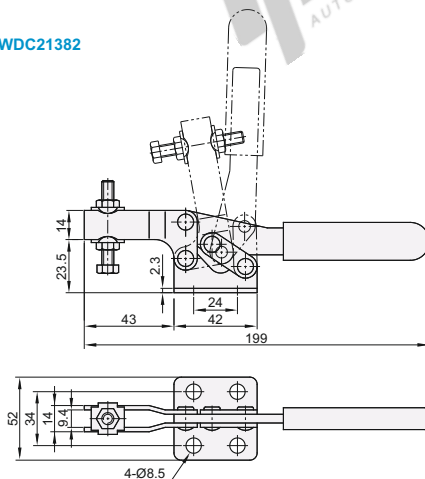
WDC20800



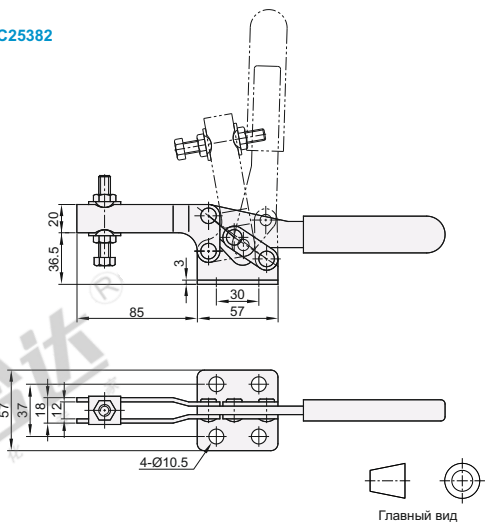
Код	WDC21382	WDC25382
Монтажный кронштейн	Основание с фланцем	Основание с фланцем
Рычаг	Короткая открытая ПЛАНКА	Длинная открытая ПЛАНКА
Материал корпуса	SS400	SS400
Обработка поверхности	Оцинкованный	Оцинкованный
Усилие затяжки (кг)	250	280
Угол открытия-закрытия рычага	75°	80°
Угол открытия-закрытия ручки	70°	80°
Вес (г)	190	380
Принадлежности (болт)	WDP-065010	WDP-086512



WDC21382



WDC25382



Код
WDC21382

Цена со скидкой
Ед. 1~9 10~
Цена 100% доп.цена

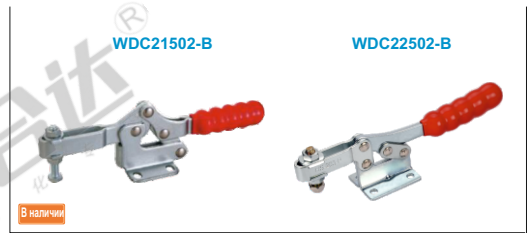
Доставка
10

Рычажные зажимы

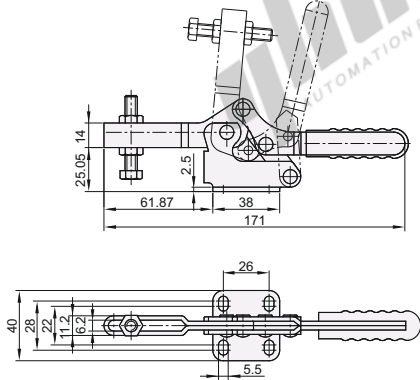
Основание с фланцем

Горизонтальное удержание

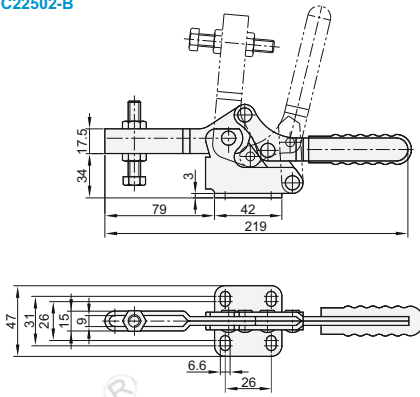
Код	WDC21502-B	WDC22502-B
Монтажный кронштейн	Основание с фланцем	Основание с фланцем
Рычаг	U-ОБРАЗНАЯ ПЛАНКА	U-ОБРАЗНАЯ ПЛАНКА
Материал корпуса	SS400	SS400
Обработка поверхности	Оцинкованный	Оцинкованный
Усилие затяжки (кг)	150	250
Угол открытия-закрытия рычага	94°	94°
Угол открытия-закрытия ручки	76°	76°
Вес (г)	230	430
Принадлежности (болт)	WDP-064010	WDP-085012



WDC21502-B



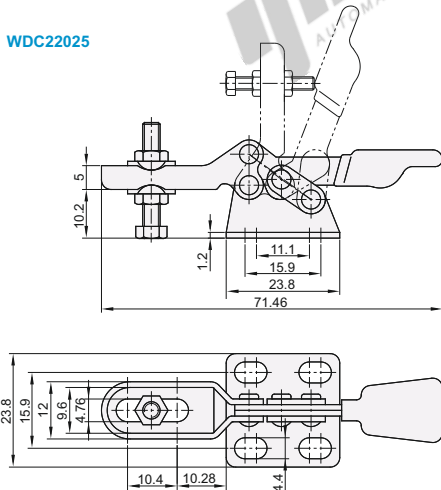
WDC22502-B



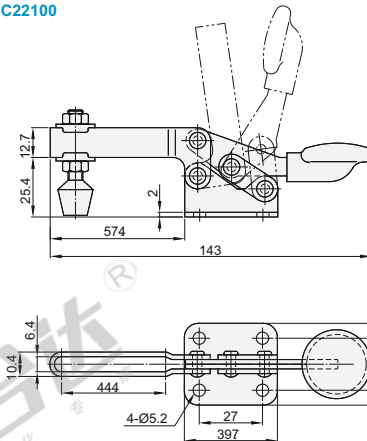
Код	WDC22025	WDC22100
Монтажный кронштейн	Основание с фланцем	Основание с фланцем
Рычаг	Низкая U-образная ПЛАНКА	U-ОБРАЗНАЯ ПЛАНКА
Материал корпуса	SS400	SS400
Обработка поверхности	Оцинкованный	Оцинкованный
Усилие затяжки (кг)	22.7	68
Угол открытия-закрытия рычага	90°	90°
Угол открытия-закрытия ручки	60°	90°
Вес (г)	25	110
Принадлежности (болт)	WDQ-08034	WDN-14134



WDC22025



WDC22100



Предлагаемые зажимы
Рычажные зажимы

H3



Образец описания
позиции в заказе

Код
WDC22025



Цена со скидкой
Ед. 1~9 10~
Цена 100% доп.цена



Доставка
10

Основание с фланцем ▶

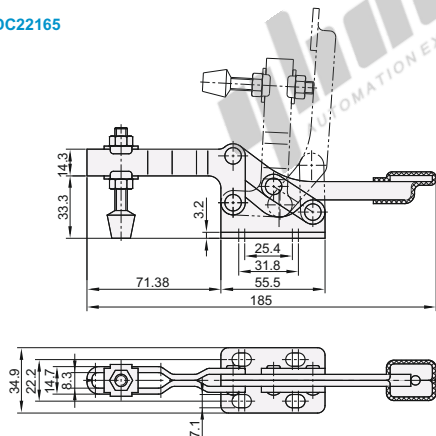
Горизонтальное удержание

Рычажные зажимы

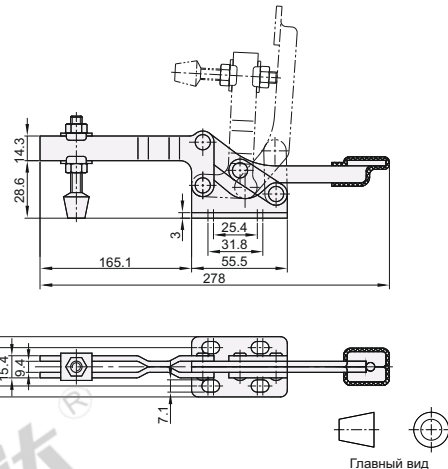
Код	WDC22165	WDC22185
Монтажный кронштейн	Основание с фланцем	Основание с фланцем
Рычаг	Короткая U-образная ПЛАНКА	Длинная U-образная ПЛАНКА
Материал корпуса	SS400	SS400
Обработка поверхности	Оцинкованный	Оцинкованный
Усилие затяжки (кг)	250	250
Угол открытия-закрытия рычага	96°	96°
Угол открытия-закрытия ручки	88°	88°
Вес (г)	285	360
Принадлежности (болт)	WDN-56212	WDN-56212



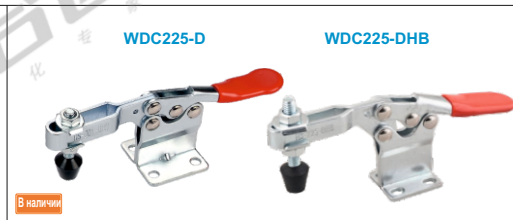
WDC22165



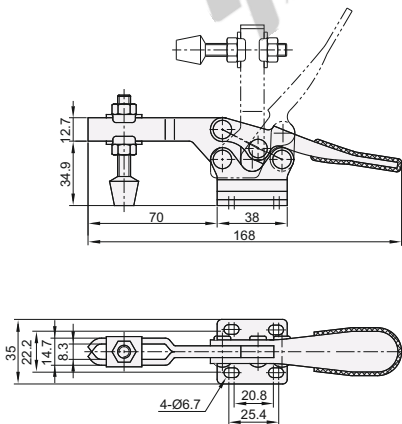
WDC22185



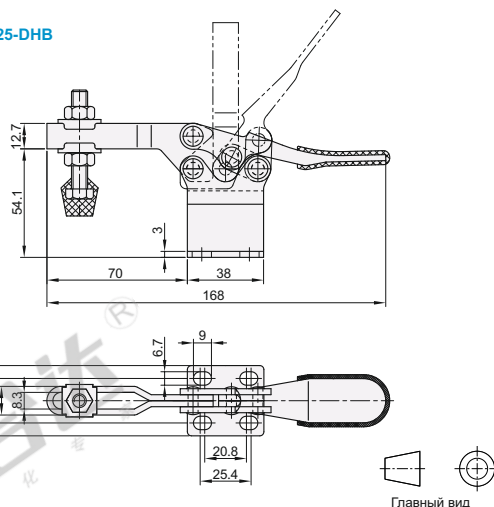
Код	WDC225-D	WDC225-DHB
Монтажный кронштейн	Основание с фланцем	Основание с фланцем
Рычаг	U-ОБРАЗНАЯ ПЛАНКА	Высокая U-образная ПЛАНКА
Материал корпуса	SS400	SS400
Обработка поверхности	Оцинкованный	Оцинкованный
Усилие затяжки (кг)	227	227
Угол открытия-закрытия рычага	90°	90°
Угол открытия-закрытия ручки	65°	65°
Вес (г)	265	286
Принадлежности (болт)	WDN-56212	WDN-56212



WDC225-D



WDC225-DHB



Код
WDC225-D



Цена со скидкой
Ед. 1~9 10~
Цена 100% доп.цена

Доставка
10

Премиальные зажимы
Рычажные зажимы
H3