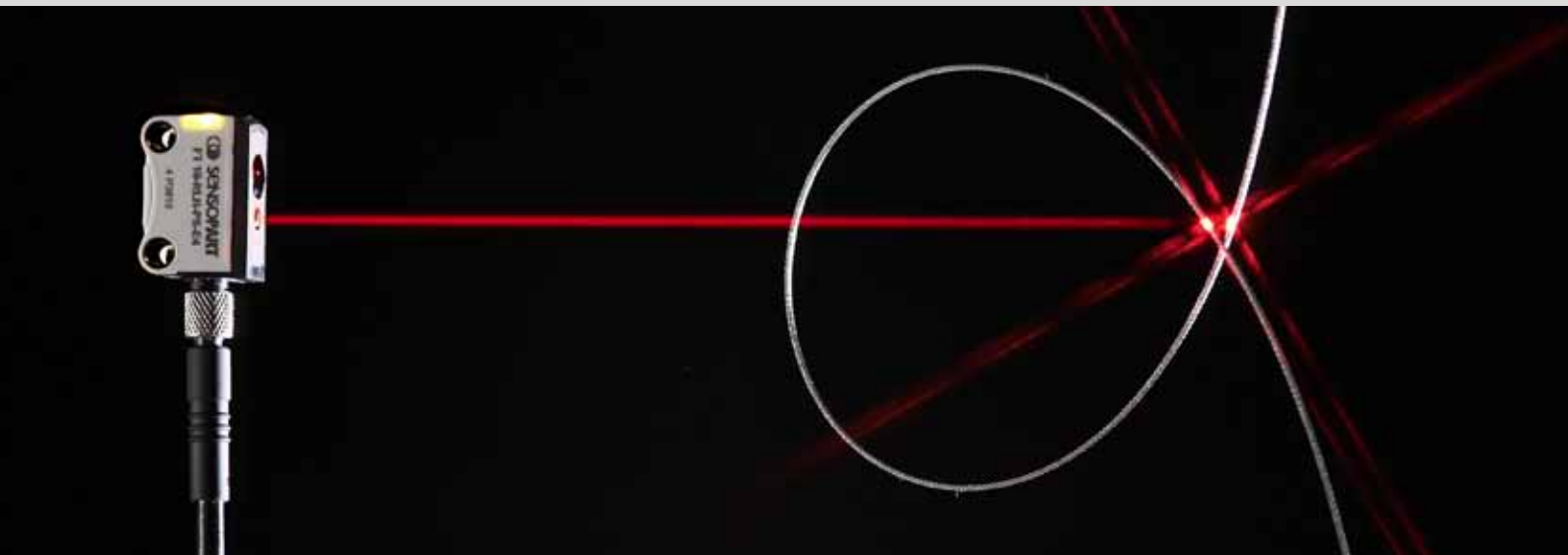

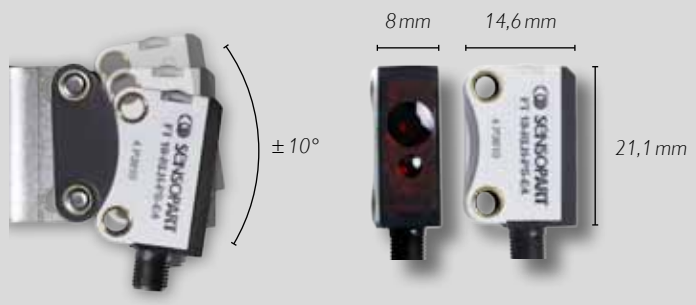


F 10 – Subminiatur-Sensorfamilie

Kleine Bauform, größte Leistung



 made in Germany



Einfache Montage:

Besonders in räumlich beengten Einbausituationen empfiehlt sich die Montage mittels Schwalbenschwanz, die eine nachträgliche Feinausrichtung des Sensors ermöglicht.

Besondere Kennzeichen:

Charakteristisch für den F 10 ist das glasfaserverstärkte Kunststoffgehäuse mit den integrierten Montagehülsen, der rückseitig angebrachten Schwalbenschwanzführung sowie der per Lasermarkierung dauerhaft aufgetragenen Typenbezeichnung.



Mini-Sensor mit Maxi-Bedienkomfort:














Die komfortable Inbetriebnahme mit elektronischer Teachtaste und gut sichtbaren Status-LEDs ist in dieser Baugröße keineswegs selbstverständlich.

TYPISCH F 10

- Subminiatursensor für den Einbau auf engstem Raum sowie in bewegten Maschinenteilen
- Weltweit kleinster Lasersensor mit einstellbarer Hintergrundausblendung per Teach-in
- Sensoren in LED- und Laser-Ausführung
- F 10 Bluelight, speziell für die tastende Detektion von Solarwafern und stark lichtabsorbierenden Objekten
- Komfortable Inbetriebnahme über elektronische Teach-in Taste oder Steuerleitung
- Durchdachtes Montagezubehör für schnelle und einfache Integration

Die Sensoren der Reihe F 10 in LED- und Laserausführung bilden eine der umfangreichsten Baureihen in Subminiaturbauform am Markt. Einzigartig sind die Sensoren mit per Teach-in einstellbarer, präziser Hintergrundausbildung. Der Lichtfleck des F 10 Laser-Sensors ist auch in größeren Abständen noch so scharf, dass sich Kleinteile im Millimeterbereich zuverlässig detektieren lassen – beispielsweise ein Draht mit 0,5 mm Durchmesser in einem Abstand von 60 mm. Ein Highlight der neuen F 10 LED-Sensoren ist der F 10 Bluelight mit blauer Sendele-LED, der speziell für die Erkennung von Solarwafern und stark lichtabsorbierenden Objekten nach dem tastenden Prinzip entwickelt wurde.

Die F 10-Sensoren überzeugen aber nicht nur mit exzellenten Leistungsdaten, sondern auch durch in dieser Baugröße einzigartige Ausstattungsmerkmale. Die Schwalbenschwanzmontage vereinfacht die Feinjustierung gerade in schwierigen Einbaulagen erheblich, und die verschiedenen Anschlussvarianten ermöglichen eine schnelle Inbetriebnahme und Austausch. Die Befestigungsbohrungen der Subminiatur-Sensoren sind mit Metallösen verstärkt. Ein kleiner Sensor, der dem Anwender große Freude macht!

F 10 – Produktübersicht					
	Lichtart	Einstellung	Tastweite / Reichweite	Besonderheit	Seite
Reflexionslichttaster mit Hintergrundausbildung					
FT 10-RLH	Laser 	Teach-in 	60 mm	Einziger Taster mit Tastweiteneinstellung	228
FT 10-RLHR	Laser 	Teach-in 	60 mm	Breitstrahl-Lichtfleck	230
FT 10-B-RLF	Laser 	Fix-Fokus	15 mm / 30 mm		232
FT 10-RH	LED	Teach-in 	70 mm		234
FT 10-RF	LED	Fix-Fokus	15 mm / 30 mm / 50 mm		236
FT 10-BF Bluelight	LED, blau	Fix-Fokus	30 mm	Blaue Sendele-LED für stark lichtabsorbierende Objekte	238
Reflexionslichtschranken					
FR 10-RL	Laser 	Teach-in 	2 m	Hohe Reichweite, präzise Kleinteilerkennung	240
FR 10-R	LED	Teach-in 	1,6 m	Hohe Reichweite	242
Einweglichtschranken					
FS/FE 10-RL	Laser 	Teach-in 	3 m	Sensorenpaar, sehr genaue Objekt-Positionierung	244
FS 10-RL/FE 10-RL	Laser 	Teach-in 	3 m	Sender/Empfänger, sehr genaue Objekt-Positionierung	246

FT 10-RLH

Laser-Reflexionslichttaster mit Hintergrundausbldung



PRODUKT-HIGHLIGHTS

- Subminiatursensor mit Laserlicht und einstellbarer Hintergrundausbldung
- Präzises und sicheres Schaltverhalten auch bei wechselnden Objektoberflächen und -farben
- Sicherer Betrieb selbst bei glänzenden Maschinenteilen im Hintergrund dank SensoPart-ASIC-Technologie
- Besonders geeignet für die Erkennung kleinster Objekte sowie für den Einbau auf engstem Raum

Optische Daten		Funktionen	
Tastweite	6 ... 60 mm ¹	Anzeige LED grün	Betriebsspannungsanzeige
Einstellbereich	10 ... 60 mm ¹	Anzeige LED gelb	Schaltausgangsanzeige
Lichtart	Laser, rot, 655 nm	Tastweiteneinstellung	per Teach-in Taste und Steuereingang
Lichtfleckgröße (gesamter Erfassungsbereich)	1 x 3 mm ²	Einstellmöglichkeiten	Tastenverriegelung per Steuereingang
Laserklasse (DIN EN 60825-1:2008-5)	1	Werkseinstellung	max. Tastweite und N.O.
Elektrische Daten		Mechanische Daten	
Betriebsspannung +U _B	10 ... 30V DC ²	Abmessungen	21,1 x 14,6 x 8 mm ³
Leerlaufstrom I ₀	≤ 12 mA	Schutzart	IP 67 ³
Ausgangsstrom I _e	≤ 50 mA	Material Gehäuse	PUR
Schutzschaltungen	Verpolschutz U _B / Kurzschlusschutz (Q)	Material Frontscheibe	PMMA
Schutzklasse	2	Anschlussart	siehe Auswahltabelle
Schaltausgang Q	PNP / NPN (siehe Auswahltabelle)	Umgebungstemperatur: Betrieb	-20 ... +50 °C
Ausgangsfunktion	N.O.	Umgebungstemperatur: Lager	-20 ... +80 °C
Schaltfrequenz f (ti/tp 1:1)	≤ 1000 Hz	Gewicht (Steckergerät)	ca. 3 g
Ansprechzeit	500 µs	Gewicht (Kabelgerät)	ca. 22 g
Steuereingang IN (nur 4-polige Ausführung)	+U _B = Teach-in -U _B = Taste verriegelt offen = Normalbetrieb	Gewicht (Kabelschwanz)	ca. 10 g

¹ Bezugsmaterial weiß, 90 % Remission ² max. 10 % Restwelligkeit, innerhalb U_B, ~ 50 Hz / 100 Hz ³ mit angeschlossenem IP 67 Stecker

Tastweite	Schaltausgang	Anschlussart	Bestellbezeichnung	Artikel-Nr.
6 ... 60 mm	PNP	Stecker, M5x0,5, 4-polig	FT 10-RLH-PS-E4	600-11130
6 ... 60 mm	NPN	Stecker, M5x0,5, 4-polig	FT 10-RLH-NS-E4	600-11131
6 ... 60 mm	PNP	Kabel, 2 m, 4-adrig	FT 10-RLH-PS-K4	600-11132
6 ... 60 mm	NPN	Kabel, 2 m, 4-adrig	FT 10-RLH-NS-K4	600-11133
6 ... 60 mm	PNP	Kabelschwanz 200 mm mit Stecker M8, 4-polig	FT 10-RLH-PS-KM4	600-11134
6 ... 60 mm	NPN	Kabelschwanz 200 mm mit Stecker M8, 4-polig	FT 10-RLH-NS-KM4	600-11135
6 ... 60 mm	PNP	Kabelschwanz 200 mm mit Stecker M8, 3-polig	FT 10-RLH-PS-KM3	600-11146
6 ... 60 mm	NPN	Kabelschwanz 200 mm mit Stecker M8, 3-polig	FT 10-RLH-NS-KM3	600-11147
6 ... 60 mm	PNP	Kabelschwanz 500 mm mit Stecker M8, 3-polig	FT 10-RLH-PS-KM3-X07	600-11158

Alle Typen inklusive Schwalbenschwanz-Klemmhalterung MBD F 10

Steckeranschluss	Kabelanschluss
<p style="text-align: right;">153-00894</p>	<p style="text-align: right;">153-00895</p>

Anschluss 4-polig	Anschluss 3-polig
<p style="text-align: right;">154-00508</p>	<p style="text-align: right;">154-00509</p>

Bezugsmaterial	Erfassungsbereich
weiß (90 %)	6 ... 60 mm
grau (18 %)	7 ... 60 mm
schwarz (6 %)	7 ... 60 mm

Zubehör	
Anschlusskabel	ab Seite A-32
Halterungen	ab Seite A-4

FT 10-RLHR

Laser-Reflexionslichttaster mit Hintergrundausbldung



PRODUKT-HIGHLIGHTS

- Subminiatursensor mit breitem Laser-Lichtfleck und einstellbarer Hintergrundausbldung
- Präzises und sicheres Schaltverhalten auch bei wechselnden Objektoberflächen und -farben
- Sicherer Betrieb selbst bei glänzenden Maschinenteilen im Hintergrund dank SensoPart-ASIC-Technologie
- Besonders geeignet für den Einbau auf engstem Raum
- Einfache Bedienung über elektronische Teach-in-Taste oder Steuerleitung

Optische Daten		Funktionen	
Tastweite	6 ... 60 mm ¹	Anzeige LED grün	Betriebsspannungsanzeige
Einstellbereich	10 ... 60 mm ¹	Anzeige LED gelb	Schaltausgangsanzeige
Lichtart	Laser, rot, 655 nm	Tastweiteneinstellung	per Teach-in Taste und Steuereingang
Lichtfleckgröße	siehe Diagramm	Einstellmöglichkeiten	Tastenverriegelung per Steuereingang
Laserklasse (DIN EN 60825-1:2008-5)	1	Werkseinstellung	max. Tastweite und N.O.
Elektrische Daten		Mechanische Daten	
Betriebsspannung +U _B	10 ... 30V DC ²	Abmessungen	21,1 x 14,6 x 8 mm ³
Leerlaufstrom I ₀	≤ 12 mA	Schutzart	IP 67 ³
Ausgangsstrom I _e	≤ 50 mA	Material Gehäuse	PUR
Schutzschaltungen	Verpolschutz U _B / Kurzschlusschutz (Q)	Material Frontscheibe	PMMA
Schutzklasse	2	Anschlussart	siehe Auswahltabelle
Schaltausgang Q	PNP / NPN (siehe Auswahltabelle)	Umgebungstemperatur: Betrieb	-20 ... +50 °C
Ausgangsfunktion	N.O.	Umgebungstemperatur: Lager	-20 ... +80 °C
Schaltfrequenz f (ti/tp 1:1)	≤ 1000 Hz	Gewicht (Steckergerät)	ca. 3 g
Ansprechzeit	500 µs	Gewicht (Kabelgerät)	ca. 22 g
Steuereingang IN (nur 4-polige Ausführung)	+U _B = Teach-in -U _B = Taste verriegelt offen = Normalbetrieb	Gewicht (Kabelschwanz)	ca. 10 g

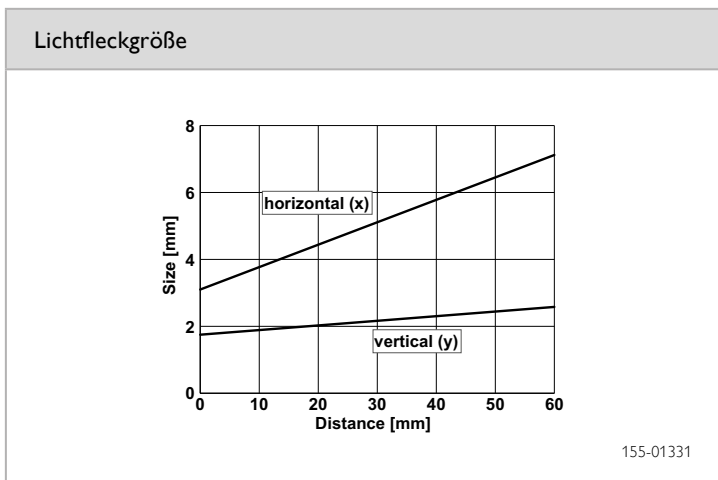
¹ Bezugsmaterial weiß, 90 % Remission ² max. 10 % Restwelligkeit, innerhalb U_B, ~ 50 Hz / 100 Hz ³ mit angeschlossenem IP 67 Stecker

Tastweite	Schaltausgang	Anschlussart	Bestellbezeichnung	Artikel-Nr.
6 ... 60 mm	PNP	Stecker, M5x0,5, 4-polig	FT 10-RLHR-PS-E4	600-11136
6 ... 60 mm	NPN	Stecker, M5x0,5, 4-polig	FT 10-RLHR-NS-E4	600-11137
6 ... 60 mm	PNP	Kabel, 2 m, 4-adrig	FT 10-RLHR-PS-K4	600-11138
6 ... 60 mm	NPN	Kabel, 2 m, 4-adrig	FT 10-RLHR-NS-K4	600-11139
6 ... 60 mm	PNP	Kabelschwanz 200 mm mit Stecker M8, 4-polig	FT 10-RLHR-PS-KM4	600-11140
6 ... 60 mm	NPN	Kabelschwanz 200 mm mit Stecker M8, 4-polig	FT 10-RLHR-NS-KM4	600-11141
6 ... 60 mm	PNP	Kabelschwanz 200 mm mit Stecker M8, 3-polig	FT 10-RLHR-PS-KM3	600-11148
6 ... 60 mm	NPN	Kabelschwanz 200 mm mit Stecker M8, 3-polig	FT 10-RLHR-PS-KM3	600-11149

Alle Typen inklusive Schwalbenschwanz-Klemmhalterung MBD F 10

Steckeranschluss	Kabelanschluss
<p style="text-align: right;">153-00894</p>	<p style="text-align: right;">153-00895</p>

Anschluss 4-polig	Anschluss 3-polig
<p style="text-align: right;">154-00508</p>	<p style="text-align: right;">154-00509</p>



Bezugsmaterial	Erfassungsbereich
weiß (90 %)	6 ... 60 mm
grau (18 %)	7 ... 60 mm
schwarz (6 %)	7 ... 60 mm

Zubehör

Anschlusskabel	ab Seite A-32
Halterungen	ab Seite A-4

FT 10-B-RLF

Laser-Reflexionslichttaster mit Hintergrundausbldung, Fix-Fokus



PRODUKT-HIGHLIGHTS

- Subminiatursensor mit Laserlicht und präziser, fest eingestellter Hintergrundausbldung
- Sicheres Schaltverhalten auch bei wechselnden Objektoberflächen und -farben
- Besonders geeignet für die Erkennung kleinster Objekte sowie für den Einbau auf engstem Raum
- Manipulationssichere Sensorausführung – keine Verstellung möglich
- Robustes, glasfaserverstärktes Kunststoffgehäuse

Optische Daten		Funktionen	
Tastweite	6 ... 15 mm ¹ 6 ... 30 mm ¹	Anzeige LED grün	Betriebsspannungsanzeige
Lichtart	Laser, rot, 655 nm	Anzeige LED gelb	Schaltausgangsanzeige
Lichtfleckgröße (gesamter Erfassungsbereich)	1 x 3 mm ²	Einstellmöglichkeiten	N.O. / N.C. per Steuereingang
Laserklasse (DIN EN 60825-1:2008-5)	1		
Elektrische Daten		Mechanische Daten	
Betriebsspannung +U _B	10 ... 30V DC ²	Abmessungen	21,1 x 14,6 x 8 mm ³
Leerlaufstrom I ₀	≤ 12 mA	Schutzart	IP 67 ³
Ausgangsstrom I _e	≤ 50 mA	Material Gehäuse	PUR
Schutzschaltungen	Verpolschutz U _B / Kurzschlusschutz (Q)	Material Frontscheibe	PMMA
Schutzklasse	2	Anschlussart	siehe Auswahltabelle
Schaltausgang Q	PNP / NPN (siehe Auswahltabelle)	Umgebungstemperatur: Betrieb	-20 ... +50 °C
Ausgangsfunktion	N.O. / N.C.	Umgebungstemperatur: Lager	-20 ... +80 °C
Schaltfrequenz f (ti/tp 1:1)	≤ 1000 Hz	Gewicht (Steckergerät)	ca. 3 g
Ansprechzeit	500 µs	Gewicht (Kabelgerät)	ca. 22 g
Steuereingang IN (nur 4-polige Ausführung)	+U _B = N.C. (Öffner) -U _B / offen = N.O. (Schließer)	Gewicht (Kabelschwanz)	ca. 10 g

¹ Bezugsmaterial weiß, 90 % Remission ² max. 10 % Restwelligkeit, innerhalb U_B, ~ 50 Hz / 100 Hz ³ mit angeschlossenem IP 67 Stecker

Betriebsreichweite	Schaltausgang	Anschlussart	Bestellbezeichnung	Artikel-Nr.
6 ... 15 mm	PNP	Stecker, M5x0,5, 4-polig	FT 10-B-RLF1-PS-E4	600-11100
6 ... 15 mm	NPN	Stecker, M5x0,5, 4-polig	FT 10-B-RLF1-NS-E4	600-11101
6 ... 30 mm	PNP	Stecker, M5x0,5, 4-polig	FT 10-B-RLF2-PS-E4	600-11106
6 ... 30 mm	NPN	Stecker, M5x0,5, 4-polig	FT 10-B-RLF2-NS-E4	600-11107
6 ... 15 mm	PNP	Kabel, 2 m, 4-adrig	FT 10-B-RLF1-PS-K4	600-11102
6 ... 15 mm	NPN	Kabel, 2 m, 4-adrig	FT 10-B-RLF1-NS-K4	600-11103
6 ... 30 mm	PNP	Kabel, 2 m, 4-adrig	FT 10-B-RLF2-PS-K4	600-11108
6 ... 30 mm	NPN	Kabel, 2 m, 4-adrig	FT 10-B-RLF2-NS-K4	600-11109
6 ... 15 mm	PNP	Kabelschwanz 200 mm mit Stecker M8, 4-polig	FT 10-B-RLF1-PS-KM4	600-11104
6 ... 15 mm	NPN	Kabelschwanz 200 mm mit Stecker M8, 4-polig	FT 10-B-RLF1-NS-KM4	600-11105
6 ... 30 mm	PNP	Kabelschwanz 200 mm mit Stecker M8, 4-polig	FT 10-B-RLF2-PS-KM4	600-11110
6 ... 30 mm	NPN	Kabelschwanz 200 mm mit Stecker M8, 4-polig	FT 10-B-RLF2-NS-KM4	600-11111

Betriebsreichweite	Schaltausgang	Anschlussart	Bestellbezeichnung	Artikel-Nr.
6 ... 15 mm	PNP	Kabelschwanz 200 mm mit Stecker M8, 3-polig	FT 10-B-RLF1-PS-KM3	600-11142
6 ... 15 mm	NPN	Kabelschwanz 200 mm mit Stecker M8, 3-polig	FT 10-B-RLF1-NS-KM3	600-11143
6 ... 30 mm	PNP	Kabelschwanz 200 mm mit Stecker M8, 3-polig	FT 10-B-RLF2-PS-KM3	600-11144
6 ... 30 mm	NPN	Kabelschwanz 200 mm mit Stecker M8, 3-polig	FT 10-B-RLF2-NS-KM3	600-11145

Alle Typen inklusive Schwalbenschwanz-Klemmhalterung MBD F 10.

Steckeranschluss	Kabelanschluss
<p>153-00909</p>	<p>153-00910</p>

8

Anschluss 4-polig	Anschluss 3-polig
<p>154-00508</p>	<p>154-00509</p>

Bezugsmaterial	Erfassungsbereich
weiß (90 %)	6 ... 15 mm / 30 mm
grau (18 %)	7 ... 15 mm / 30 mm
schwarz (6 %)	7 ... 15 mm / 30 mm

Zubehör	
Anschlusskabel	ab Seite A-32
Halterungen	ab Seite A-4

FT 10-RH

Reflexionslichttaster mit Hintergrundausbldung (erhältlich ab Q4/2013)



PRODUKT-HIGHLIGHTS

- Subminiatursensor mit präziser, einstellbarer Hintergrundausbldung
- Präzises und sicheres Schaltverhalten auch bei wechselnden Objektoberflächen und -farben
- Sicherer Betrieb selbst bei glänzenden Maschinenteilen im Hintergrund dank SensoPart-ASIC-Technology
- Statisches und dynamisches Teach-in über elektronische Teachtaste oder Steuerleitung
- IO-Link Schnittstelle für einfache Parametereinstellung und zentrale Datenhaltung

Optische Daten		Funktionen	
Tastweite	5 ... 70 mm ¹	Anzeige LED grün	Betriebsspannungsanzeige
Einstellbereich	10 ... 70 mm ¹	Anzeige LED gelb	Schaltausgangsanzeige
Lichtart	LED, rot	Tastweiteinstellung	per Teach-in Taste und Steuereingang ³
Lichtfleckgröße	siehe Diagramm	Teach-in Modi	Modus 1: bei laufendem Prozess Modus 2: bei stehendem Prozess
		Einstellmöglichkeiten	N.O./N.C. per Teach-in Taste und Steuereingang ³
		Werkseinstellung	Tastenverriegelung per Steuereingang ³ max. Tastweite und N.O.
Elektrische Daten		Mechanische Daten	
BBetriebsspannung +U _B	10 ... 30V DC ²	Abmessungen	21,1 x 14,6 x 8 mm ³
Leerlaufstrom I ₀	≤ 30 mA	Schutzart	IP 67 ⁴
Ausgangsstrom I _e	≤ 50 mA	Material Gehäuse	PUR
Schutzschaltungen	Verpolschutz U _B / Kurzschlusschutz (Q)	Material Frontscheibe	PMMA
Schutzklasse	2	Anschlussart	siehe Auswahltable
Bereitschaftsverzug	< 300 ms	Umgebungstemperatur: Betrieb	-20 ... +50 °C
Schaltausgang Q	PNP / NPN	Umgebungstemperatur: Lager	-20 ... +80 °C
Ausgangsfunktion	N.O./N.C.	Gewicht (Steckergerät)	ca. 3 g
Schaltfrequenz f (ti/tp 1:1)	≤ 1000 Hz	Gewicht (Kabelgerät)	ca. 22 g
Ansprechzeit	500 µs	Gewicht (Kabelschwanz)	ca. 10 g
Steuereingang IN ³	+U _B = Teach-in -U _B = Taste verriegelt offen = Normalbetrieb		

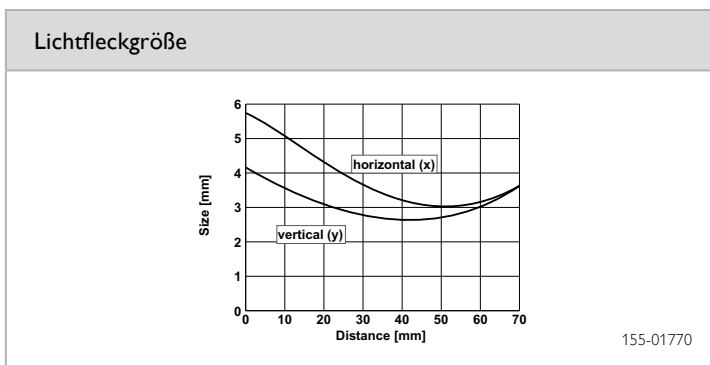
¹ Bezugsmaterial weiß, 90 % Remission ² max. 10 % Restwelligkeit, innerhalb U_B, ~ 50 Hz / 100 Hz ³ nur 4-polige Ausführung ⁴ mit angeschlossenem IP 67 Stecker

Tastweite	Schaltausgang	Anschlussart	Bestellbezeichnung	Artikel-Nr.
5 ... 70 mm ¹	PNP	Stecker, M5x0,5, 4-polig	FT 10-RH-PS-E4	600-11000
5 ... 70 mm ¹	NPN	Stecker, M5x0,5, 4-polig	FT 10-RH-NS-E4	600-11004
5 ... 70 mm ¹	PNP	Kabel, 2 m, 4-adrig	FT 10-RH-PS-K4	600-11001
5 ... 70 mm ¹	NPN	Kabel, 2 m, 4-adrig	FT 10-RH-NS-K4	600-11005
5 ... 70 mm ¹	PNP	Kabelschwanz 200 mm mit Stecker M8, 4-polig	FT 10-RH-PS-KM4	600-11002
5 ... 70 mm ¹	NPN	Kabelschwanz 200 mm mit Stecker M8, 4-polig	FT 10-RH-NS-KM4	600-11006
5 ... 70 mm ¹	PNP	Kabelschwanz 200 mm mit Stecker M8, 3-polig	FT 10-RH-PS-KM3	600-11003
5 ... 70 mm ¹	NPN	Kabelschwanz 200 mm mit Stecker M8, 3-polig	FT 10-RH-NS-KM3	600-11007

Alle Typen inklusive Schwalbenschwanz-Klemmhalterung MBD F 10

Steckeranschluss	Kabelanschluss
<p style="text-align: right;">153-01109</p>	<p style="text-align: right;">153-01110</p>

Anschluss 4-polig	Anschluss 3-polig
<p style="text-align: right;">154-00312</p>	<p style="text-align: right;">154-00311</p>



Zubehör

Anschlusskabel	ab Seite A-32
Halterungen	ab Seite A-4

FT 10-RF

Reflexionslichttaster mit Hintergrundausbldung, Fix-Fokus (erhältlich ab Q4/2013)



PRODUKT-HIGHLIGHTS

- Subminiatursensor mit präziser, fest eingestellter Hintergrundausbldung
- Wirtschaftliche Lösung für eine Vielzahl von Anwendungen
- Sicheres Schaltverhalten auch bei wechselnden Objekt-oberflächen und -farben
- Manipulationssichere Sensorausführung - keine Verstellung möglich
- Einfache Befestigung und Justage durch innovatives Schwalbenschwanz-Montagekonzept

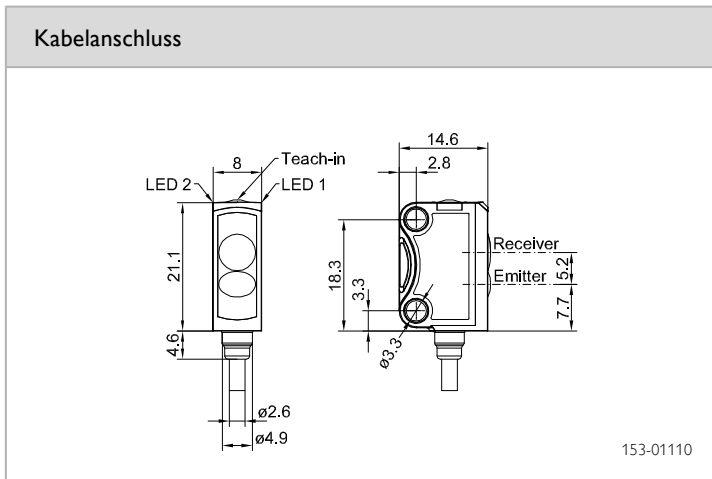
Optische Daten		Funktionen	
Tastweite	1 ... 15 mm ¹ 1 ... 30 mm ¹ 1 ... 50 mm ¹	Anzeige LED grün	Betriebsspannungsanzeige
Lichtart	LED, rot	Anzeige LED gelb	Schaltausgangsanzeige
Lichtfleckgröße	siehe Diagramm	Einstellmöglichkeiten	N.O. / N.C. per Steuereingang ³
Elektrische Daten		Mechanische Daten	
Betriebsspannung +U _B	10 ... 30V DC ²	Abmessungen	21,1 x 14,6 x 8 mm ³
Leerlaufstrom I ₀	≤ 30 mA	Schutzart	IP 67 ⁴
Ausgangsstrom I _e	≤ 50 mA	Material Gehäuse	PUR
Schutzschaltungen	Verpolschutz U _B / Kurzschlusschutz (Q)	Material Frontscheibe	PMMA
Schutzklasse	2	Anschlussart	siehe Auswahltabelle
Bereitschaftsverzug	< 300 ms	Umgebungstemperatur: Betrieb	-20 ... +50 °C
Schaltausgang Q	PNP / NPN (siehe Auswahltabelle)	Umgebungstemperatur: Lager	-20 ... +80 °C
Ausgangsfunktion	N.O. / N.C.	Gewicht (Kabelgerät)	ca. 22 g
Schaltfrequenz f (ti/tp 1:1)	≤ 1000 Hz	Gewicht (Kabelschwanz)	ca. 10 g
Ansprechzeit	500 µs		
Steuereingang IN ³	+U _B = N.C. (Öffner) - U _B / offen = N.O. (Schließer)		

¹ Bezugsmaterial weiß, 90 % Remission ² max. 10 % Restwelligkeit, innerhalb U_B, ~ 50 Hz / 100 Hz ³ nur 4-polige Ausführung ⁴ mit angeschlossenem IP 67 Stecker

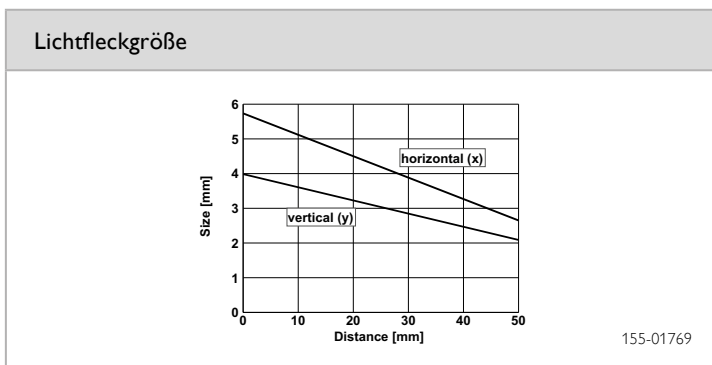
Tastweite	Schaltausgang	Anschlussart	Bestellbezeichnung	Artikel-Nr.
1 ... 15 mm ¹	PNP	Kabel, 2 m, 4-adrig	FT 10-RF1-PS-K4	600-11008
1 ... 15 mm ¹	NPN	Kabel, 2 m, 4-adrig	FT 10-RF1-NS-K4	600-11011
1 ... 30 mm ¹	PNP	Kabel, 2 m, 4-adrig	FT 10-RF2-PS-K4	600-11014
1 ... 30 mm ¹	NPN	Kabel, 2 m, 4-adrig	FT 10-RF2-NS-K4	600-11017
1 ... 50 mm ¹	PNP	Kabel, 2 m, 4-adrig	FT 10-RF3-PS-K4	600-11020
1 ... 50 mm ¹	NPN	Kabel, 2 m, 4-adrig	FT 10-RF3-NS-K4	600-11023
1 ... 15 mm ¹	PNP	Kabelschwanz 200 mm mit Stecker M8, 4-polig	FT 10-RF1-PS-KM4	600-11009
1 ... 15 mm ¹	NPN	Kabelschwanz 200 mm mit Stecker M8, 4-polig	FT 10-RF1-NS-KM4	600-11012
1 ... 30 mm ¹	PNP	Kabelschwanz 200 mm mit Stecker M8, 4-polig	FT 10-RF2-PS-KM4	600-11015
1 ... 30 mm ¹	NPN	Kabelschwanz 200 mm mit Stecker M8, 4-polig	FT 10-RF2-NS-KM4	600-11018
1 ... 50 mm ¹	PNP	Kabelschwanz 200 mm mit Stecker M8, 4-polig	FT 10-RF3-PS-KM4	600-11021
1 ... 50 mm ¹	NPN	Kabelschwanz 200 mm mit Stecker M8, 4-polig	FT 10-RF3-NS-KM4	600-11024
1 ... 15 mm ¹	PNP	Kabelschwanz 200 mm mit Stecker M8, 3-polig	FT 10-RF1-PS-KM3	600-11010
1 ... 15 mm ¹	NPN	Kabelschwanz 200 mm mit Stecker M8, 3-polig	FT 10-RF1-NS-KM3	600-11013

Tastweite	Schaltausgang	Anschlussart	Bestellbezeichnung	Artikel-Nr.
1 ... 30 mm ¹	PNP	Kabelschwanz 200 mm mit Stecker M8, 3-polig	FT 10-RF2-PS-KM3	600-11016
1 ... 30 mm ¹	NPN	Kabelschwanz 200 mm mit Stecker M8, 3-polig	FT 10-RF2-NS-KM3	600-11019
1 ... 50 mm ¹	PNP	Kabelschwanz 200 mm mit Stecker M8, 3-polig	FT 10-RF3-PS-KM3	600-11022
1 ... 50 mm ¹	NPN	Kabelschwanz 200 mm mit Stecker M8, 3-polig	FT 10-RF3-NS-KM3	600-11025

Alle Typen inklusive Schwalbenschwanz-Klemmhalterung MBD F 10



Anschluss 4-polig	Anschluss 3-polig
<p>154-00312</p>	<p>154-00311</p>



Bezugsmaterial	Erfassungsbereich			Zubehör	
weiß (90 %)	FT 10-RF1 1 ... 15 mm	FT 10-RF2 1 ... 30 mm	FT 10-RF3 1 ... 50 mm	Anschlusskabel Halterungen	ab Seite A-32
grau (18 %)	3 ... 15 mm	4 ... 30 mm	1 ... 50 mm		ab Seite A-4
schwarz (6 %)	4 ... 15 mm	4 ... 30 mm	1 ... 50 mm		

FT 10-BF Bluelight

Bluelight-Reflexionslichttaster mit Hintergrundausbldung, Fix-Fokus (erhältlich ab Q4/2013)



PRODUKT-HIGHLIGHTS

- Subminiatursensor mit blauer Sende-LED und präziser, fest eingestellter Hintergrundausbldung
- Sicheres Schaltverhalten bei stark lichtabsorbierenden Objekten, z.B. Detektion von Solarwafern in jeder Prozessphase
- Sicherer Betrieb ohne Reflektor - selbst bei kritischen Objektoberflächen
- Manipulationssichere Sensorausführung - keine Verstellung möglich
- Einfache Befestigung und Justage durch innovatives Schwalbenschwanz-Montagekonzept

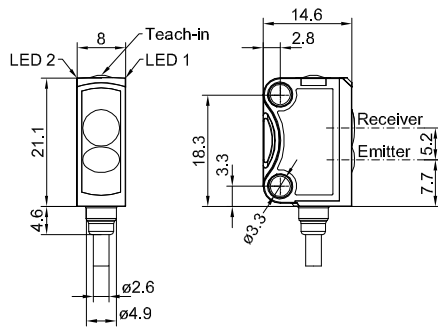
Optische Daten		Funktionen	
Tastweite	1 ... 30 mm ¹	Anzeige LED grün	Betriebsspannungsanzeige
Optimaler Tastabstand	15 ... 20 mm	Anzeige LED gelb	Schaltausgangsanzeige
Lichtart	LED, blau	Einstellmöglichkeiten	N.O. / N.C. per Steuereingang ³
Lichtfleckgröße	siehe Diagramm		
Elektrische Daten		Mechanische Daten	
Betriebsspannung +U _B	10 ... 30V DC ²	Abmessungen	21,1 x 14,6 x 8 mm ³
Leerlaufstrom I ₀	≤ 30 mA	Schutzart	IP 67 ⁴
Ausgangsstrom I _e	≤ 50 mA	Material Gehäuse	PUR
Schutzschaltungen	Verpolschutz U _B / Kurzschlusschutz (Q)	Material Frontscheibe	PMMA
Schutzklasse	2	Anschlussart	siehe Auswahltabelle
Bereitschaftsverzug	< 300 ms	Umgebungstemperatur: Betrieb	-20 ... +40 °C
Schaltausgang Q	PNP / NPN (siehe Auswahltabelle)	Umgebungstemperatur: Lager	-20 ... +80 °C
Ausgangsfunktion	N.O. / N.C.	Gewicht (Kabelgerät)	ca. 22 g
Schaltfrequenz f (ti/tp 1:1)	800 Hz	Gewicht (Kabelschwanz)	ca. 10 g
Ansprechzeit	625 µs		
Steuereingang IN ³	+U _B = N.C. (Öffner) -U _B / offen = N.O. (Schließer)		

¹ Bezugsmaterial weiß, 90 % Remission ² max. 10 % Restwelligkeit, innerhalb U_B, ~ 50 Hz / 100 Hz ³ nur 4-polige Ausführung ⁴ mit angeschlossenem IP 67 Stecker

Tastweite	Schaltausgang	Anschlussart	Bestellbezeichnung	Artikel-Nr.
1 ... 30 mm ¹	PNP	Kabel, 2 m, 4-adrig	FT 10-BF2-PS-K4	600-11026
1 ... 30 mm ¹	NPN	Kabel, 2 m, 4-adrig	FT 10-BF2-NS-K4	600-11029
1 ... 30 mm ¹	PNP	Kabelschwanz 200 mm mit Stecker M8, 4-polig	FT 10-BF2-PS-KM4	600-11027
1 ... 30 mm ¹	NPN	Kabelschwanz 200 mm mit Stecker M8, 4-polig	FT 10-BF2-NS-KM4	600-11030
1 ... 30 mm ¹	PNP	Kabelschwanz 200 mm mit Stecker M8, 3-polig	FT 10-BF2-PS-KM3	600-11028
1 ... 30 mm ¹	NPN	Kabelschwanz 200 mm mit Stecker M8, 3-polig	FT 10-BF2-NS-KM3	600-11031

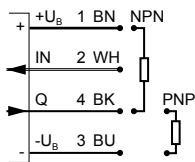
Alle Typen inklusive Schwalbenschwanz-Klemmhalterung MBD F 10

Kabelanschluss



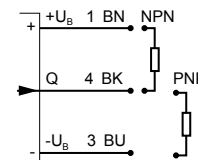
153-01110

Anschluss 4-polig



154-00312

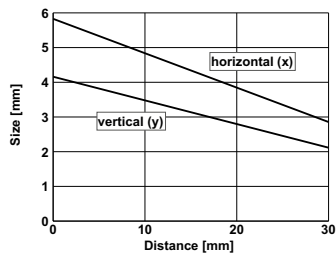
Anschluss 3-polig



154-00311

8

Lichtfleckgröße



155-01768

Zubehör

Anschlusskabel

ab Seite A-32

Halterungen

ab Seite A-4

FR 10-RL

Laser-Reflexionslichtschranke



PRODUKT-HIGHLIGHTS

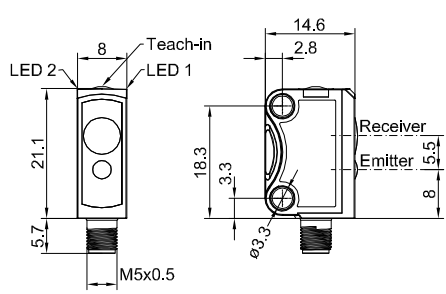
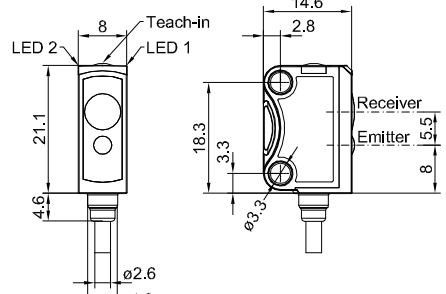
- Subminiatursensor für Einbau auf engstem Raum
- Heller, präziser Laser-Lichtfleck für beste Kleinteilerkennung und einfache Ausrichtung
- Geeignet für eine Vielzahl unterschiedlicher Reflektoren
- Komfortable Bedienung über elektronische Teachtaste oder Steuerleitung
- Robustes, glasfaserverstärktes Kunststoffgehäuse

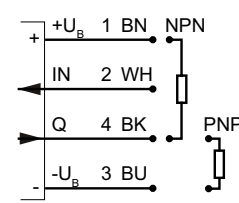
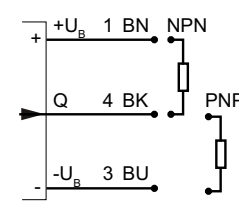
Optische Daten		Funktionen	
Grenzreichweite	0,1 ... 2,5 m ¹	Anzeige LED grün	Betriebsspannungsanzeige
Betriebsreichweite	0,1 ... 2 m ¹	Anzeige LED gelb	Schaltausgangsanzeige
Lichtart	Laser, rot, 655 nm	Empfindlichkeitseinstellung	per Teach-in Taste und Steuereingang
Lichtfleckgröße	siehe Diagramm	Teach-in Modi	Modus 1: bei laufendem Prozess Modus 2: bei stehendem Prozess
Laserklasse (DIN EN 60825-1:2008-5)	1	Einstellmöglichkeiten	N.O. / N.C. per Teach-in Taste und Steuereingang
		Werkseinstellung	Tastenverriegelung per Steuereingang max. Reichweite und N.O.
Elektrische Daten		Mechanische Daten	
Betriebsspannung +U _B	10 ... 30V DC ²	Abmessungen	21,1 × 14,6 × 8 mm ³
Leerlaufstrom I ₀	≤ 12 mA	Schutzart	IP 67 ³
Ausgangsstrom I _e	≤ 50 mA	Material Gehäuse	PUR
Schutzschaltungen	Verpolschutz U _B / Kurzschlusschutz (Q)	Material Frontscheibe	PMMA
Schutzklasse	2	Anschlussart	siehe Auswahltabelle
Schaltausgang Q	PNP / NPN (siehe Auswahltabelle)	Umgebungstemperatur: Betrieb	-20 ... +50 °C
Ausgangsfunktion	N.O. / N.C.	Umgebungstemperatur: Lager	-20 ... +80 °C
Schaltfrequenz f (ti/tp 1:1)	≤ 1000 Hz	Gewicht (Steckergerät)	ca. 3 g
Ansprechzeit	500 µs	Gewicht (Kabelgerät)	ca. 22 g
Steuereingang IN (nur 4-polige Ausführung)	+U _B = Teach-in -U _B = Taste verriegelt offen = Normalbetrieb	Gewicht (Kabelschwanz)	ca. 10 g

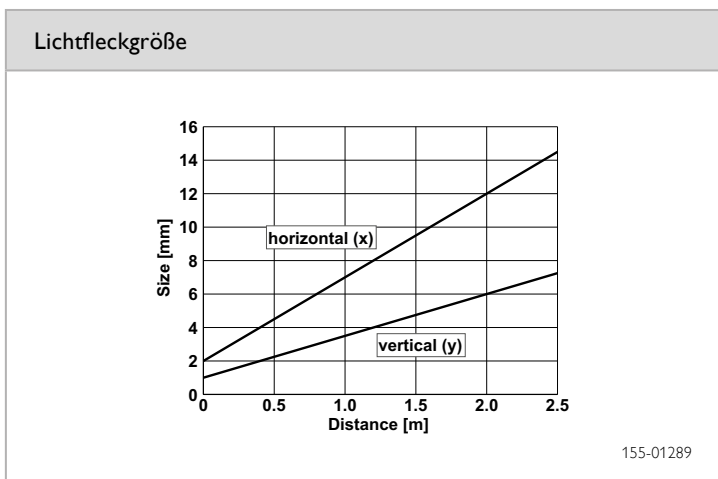
¹ Bezugsmaterial Reflektor R5/L ² max. 10 % Restwelligkeit, innerhalb U_B, ~ 50 Hz / 100 Hz ³ mit angeschlossenem IP 67 Stecker

Betriebsreichweite	Schaltausgang	Anschlussart	Bestellbezeichnung	Artikel-Nr.
0,1 ... 2 m	PNP	Stecker, M5x0,5, 4-polig	FR 10-RL-PS-E4	603-31000
0,1 ... 2 m	NPN	Stecker, M5x0,5, 4-polig	FR 10-RL-NS-E4	603-31001
0,1 ... 2 m	PNP	Kabel, 2 m, 4-adrig	FR 10-RL-PS-K4	603-31002
0,1 ... 2 m	NPN	Kabel, 2 m, 4-adrig	FR 10-RL-NS-K4	603-31003
0,1 ... 2 m	PNP	Kabelschwanz 200 mm mit Stecker M8, 4-polig	FR 10-RL-PS-KM4	603-31004
0,1 ... 2 m	NPN	Kabelschwanz 200 mm mit Stecker M8, 4-polig	FR 10-RL-NS-KM4	603-31005
0,1 ... 2 m	PNP	Kabelschwanz 200 mm mit Stecker M8, 3-polig	FR 10-RL-PS-KM3	603-31006
0,1 ... 2 m	NPN	Kabelschwanz 200 mm mit Stecker M8, 3-polig	FR 10-RL-NS-KM3	603-31007

Alle Typen inklusive Schwalbenschwanz-Klemmhalterung MBD F 10

Steckeranschluss	Kabelanschluss
 <p style="text-align: right;">153-00894</p>	 <p style="text-align: right;">153-00895</p>

Anschluss 4-polig	Anschluss 3-polig
 <p style="text-align: right;">154-00508</p>	 <p style="text-align: right;">154-00509</p>



Reflektor / Reflexfolie *	Betriebsreichweite	Zubehör	
R5/L	0,1 ... 2 m	Reflektoren	ab Seite A-16
R2-2LB	0,1 ... 2 m	Anschlusskabel	ab Seite A-32
RF-50 KL*	0,06 ... 0,75 m	Halterungen	ab Seite A-4
RF-100-KL*	0,1 ... 2 m		

FR 10-R

Reflexionslichtschranke (erhältlich ab Q4/2013)



PRODUKT-HIGHLIGHTS

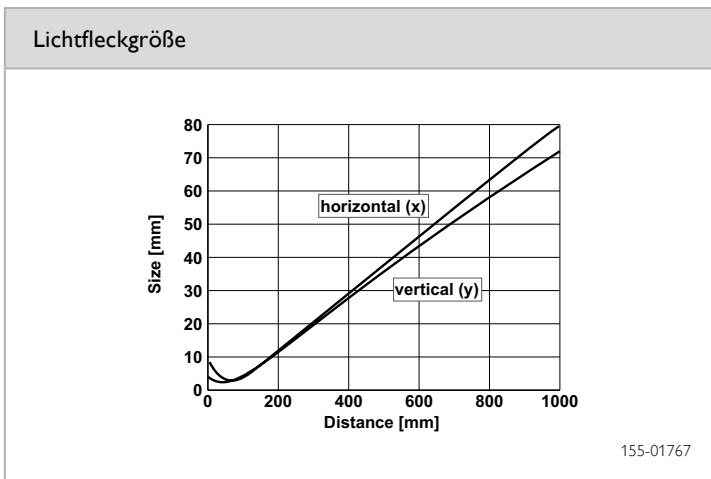
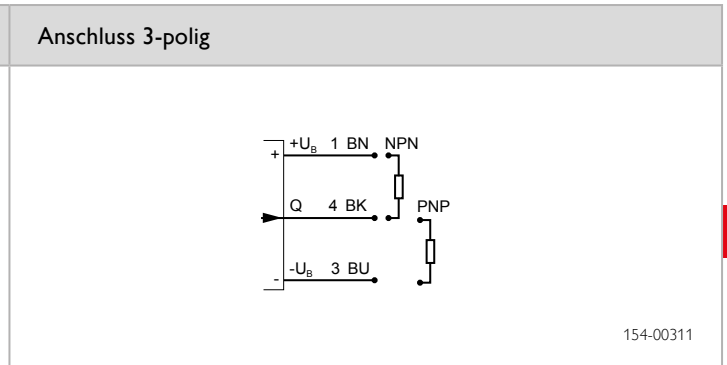
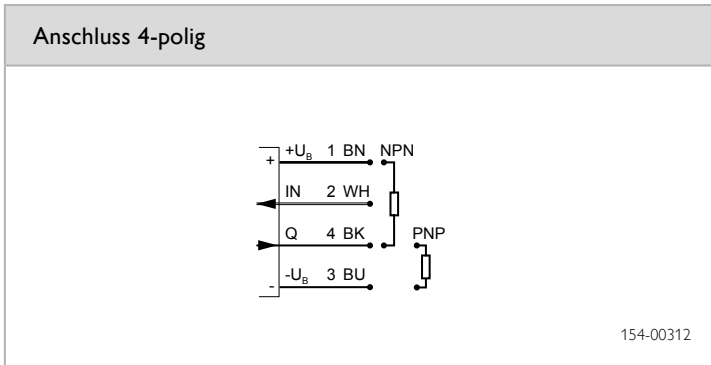
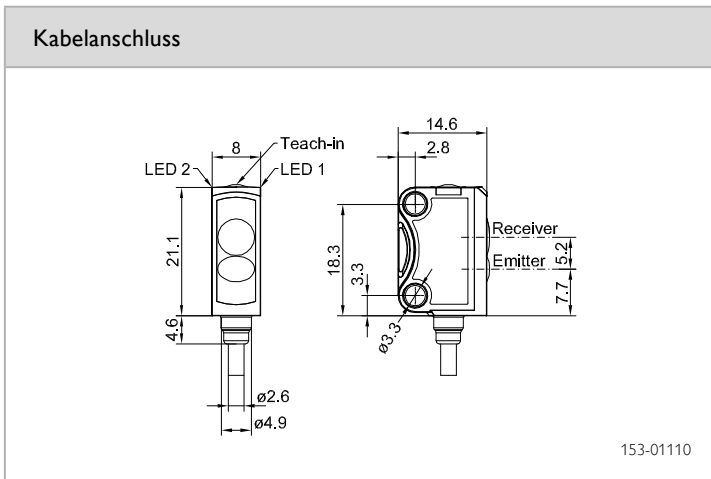
- Subminiatursensor für Einbau auf engstem Raum
- Hohe Betriebsreichweite von 1,6 m bei sehr kleiner Gehäusebauform
- Schnelle Ansprechzeit von nur 500 μ s
- Statisches und dynamisches Teach-in über elektronische Teachtaste oder Steuerleitung
- Einfache Befestigung und Justage durch innovatives Schwalbenschwanz-Montagekonzept

Optische Daten		Funktionen	
Tastweite	0,1 ... 1,6 m ¹	Anzeige LED grün	Betriebsspannungsanzeige
Lichtart	LED, rot	Anzeige LED gelb	Schaltausgangsanzeige
Lichtfleckgröße	siehe Diagramm	Empfindlichkeitseinstellung	per Teach-in Taste und Steuereingang ³
		Teach-in Modi	Modus 1: bei laufendem Prozess Modus 2: bei stehendem Prozess
		Einstellmöglichkeiten	N.O. / N.C. per Teach-in-Taste und Steuereingang ³
		Werkseinstellung	Tastenverriegelung per Steuereingang ³ max. Reichweite und N.O.
Elektrische Daten		Mechanische Daten	
Betriebsspannung +U _b	10 ... 30V DC ²	Abmessungen	21,1 x 14,6 x 8 mm ³
Leerlaufstrom I ₀	≤ 30 mA	Schutzart	IP 67 ⁴
Ausgangsstrom I _e	≤ 50 mA	Material Gehäuse	PUR
Schutzschaltungen	Verpolschutz U _b / Kurzschlusschutz (Q)	Material Frontscheibe	PMMA
Schutzklasse	2	Anschlussart	siehe Auswahltabelle
Bereitschaftsverzug	< 300 ms	Umgebungstemperatur: Betrieb	-20 ... +50 °C
Schaltausgang Q	PNP / NPN (siehe Auswahltabelle)	Umgebungstemperatur: Lager	-20 ... +80 °C
Ausgangsfunktion	N.O. / N.C.	Gewicht (Kabelgerät)	ca. 22 g
Schaltfrequenz f (ti/tp 1:1)	≤ 1000 Hz	Gewicht (Kabelschwanz)	ca. 10 g
Ansprechzeit	500 μ s		
Steuereingang IN ³	+U _b = Teach-in -U _b = Taste verriegelt offen = Normalbetrieb		

¹ Bezugsmaterial Reflektor R5 ² max. 10 % Restwelligkeit, innerhalb U_b, ~ 50 Hz / 100 Hz ³ nur 4-polige Ausführung ⁴ mit angeschlossenem IP 67 Stecker

Betriebsreichweite	Schaltausgang	Anschlussart	Bestellbezeichnung	Artikel-Nr.
0,1 ... 1,6 m ¹	PNP	Kabel, 2 m, 4-adrig	FR 10-R-PS-K4	603-11001
0,1 ... 1,6 m ¹	NPN	Kabel, 2 m, 4-adrig	FR 10-R-NS-K4	603-11004
0,1 ... 1,6 m ¹	PNP	Kabelschwanz 200 mm mit Stecker M8, 4-polig	FR 10-R-PS-KM4	603-11002
0,1 ... 1,6 m ¹	NPN	Kabelschwanz 200 mm mit Stecker M8, 4-polig	FR 10-R-NS-KM4	603-11005
0,1 ... 1,6 m ¹	PNP	Kabelschwanz 200 mm mit Stecker M8, 3-polig	FR 10-R-PS-KM3	603-11003
0,1 ... 1,6 m ¹	NPN	Kabelschwanz 200 mm mit Stecker M8, 3-polig	FR 10-R-NS-KM3	603-11006

Alle Typen inklusive Schwalbenschwanz-Klemmhalterung MBD F 10



Reflektor / Reflexfolie *	Betriebsreichweite	Zubehör
R5	0,1 ... 1,6 m	Anschlusskabel
R1	0,1 ... 1 m	Halterungen
		ab Seite A-32
		ab Seite A-4

FS/FE 10-RL

Laser-Einweglichtschranke



PRODUKT-HIGHLIGHTS

- Subminiatursensor für Einbau auf engstem Raum
- Heller, präziser Laser-Lichtfleck für beste Kleinteilerkennung und einfache Ausrichtung
- Hohe Schaltfrequenz zur Detektion selbst schnellster Vorgänge
- Komfortable Bedienung über elektronische Teachtaste oder Steuerleitung
- Robustes, glasfaserverstärktes Kunststoffgehäuse

Optische Daten		Funktionen	
Grenzreichweite	0 ... 5 m	Anzeige LED grün	Betriebsspannungsanzeige
Betriebsreichweite	0 ... 3 m	Anzeige LED gelb	Schaltausgangsanzeige
Lichtart	Laser, rot, 655 nm	Empfindlichkeitseinstellung	per Teach-in Taste und Steuereingang
Lichtfleckgröße	siehe Diagramm	Teach-in Modi	Modus 1: bei laufendem Prozess Modus 2: bei stehendem Prozess
Laserklasse (DIN EN 60825-1:2008-5)	1	Einstellmöglichkeiten (Empfänger)	N.O. / N.C. per Teach-in Taste und Steuereingang Tastenverriegelung per Steuereingang
		Werkseinstellung	max. Reichweite und N.O.
Elektrische Daten		Mechanische Daten	
Betriebsspannung +U _b	10 ... 30V DC ¹	Abmessungen	21,1 x 14,6 x 8 mm ³
Leerlaufstrom I ₀	≤ 12 mA	Schutzart	IP 67 ²
Ausgangsstrom I _e	≤ 50 mA	Material Gehäuse	PUR
Schutzschaltungen	Verpolschutz U _b / Kurzschlusschutz (Q)	Material Frontscheibe	PMMA
Schutzklasse	2	Anschlussart	siehe Auswahltabelle
Schaltausgang Q	PNP / NPN (siehe Auswahltabelle)	Umgebungstemperatur: Betrieb	-20 : +50 °C
Ausgangsfunktion	N.O. / N.C.	Umgebungstemperatur: Lager	-20 : +80 °C
Schaltfrequenz f (ti/tp 1:1)	≤ 4000Hz	Gewicht (Steckergerät)	ca. 6 g
Ansprechzeit	125 µs	Gewicht (Kabelgerät)	ca. 44 g
Steuereingang IN (Empfänger) (nur 4-polige Ausführung)	+U _b = Teach-in -U _b = Taste verriegelt offen = Normalbetrieb	Gewicht (Kabelschwanz)	ca. 20 g
Steuereingang Test (Sender)	+U _b = Test (Sender aus) -U _b / offen = Normalbetrieb		

¹ max. 10 % Restwelligkeit, innerhalb U_b, ~ 50 Hz / 100 Hz ² mit angeschlossenem IP 67 Stecker

Betriebsreichweite	Schaltausgang	Anschlussart	Bestellbezeichnung	Ausführung	Artikel-Nr.
1 ... 3 m	PNP	Stecker, M5x0,5, 4-polig	FS/FE 10-RL-PS-E4	Sensorkopf (Sender & Empfänger)	611-51000
1 ... 3 m	NPN	Stecker, M5x0,5, 4-polig	FS/FE 10-RL-NS-E4	Sensorkopf (Sender & Empfänger)	611-51001
1 ... 3 m	PNP	Kabel, 2 m, 4-adrig	FS/FE 10-RL-PS-K4	Sensorkopf (Sender & Empfänger)	611-51002
1 ... 3 m	NPN	Kabel, 2 m, 4-adrig	FS/FE 10-RL-NS-K4	Sensorkopf (Sender & Empfänger)	611-51003
1 ... 3 m	PNP	Kabelschwanz 200 mm mit Stecker M8, 4-polig	FS/FE 10-RL-PS-KM4	Sensorkopf (Sender & Empfänger)	611-51004
1 ... 3 m	NPN	Kabelschwanz 200 mm mit Stecker M8, 4-polig	FS/FE 10-RL-NS-KM4	Sensorkopf (Sender & Empfänger)	611-51005
1 ... 3 m	PNP	Kabelschwanz 200 mm mit Stecker M8, 3-polig	FS/FE 10-RL-PS-KM3	Sensorkopf (Sender & Empfänger)	611-51006
1 ... 3 m	NPN	Kabelschwanz 200 mm mit Stecker M8, 3-polig	FS/FE 10-RL-NS-KM3	Sensorkopf (Sender & Empfänger)	611-51007

Alle Typen inklusive Schwalbenschwanz-Klemmhalterung MBD F 10

Steckeranschluss	Kabelanschluss
<p style="text-align: right;">153-00894</p>	<p style="text-align: right;">153-00895</p>

Anschluss Sender 4-polig	Anschluss Empfänger 4-polig
<p style="text-align: right;">154-00511</p>	<p style="text-align: right;">154-00508</p>

8

Anschluss Sender 3-polig	Anschluss Empfänger 3-polig
<p style="text-align: right;">154-00514</p>	<p style="text-align: right;">154-00509</p>

Lichtfleckgröße	Zubehör					
<p style="text-align: right;">155-01321</p>	<table border="1"> <tr> <td>Anschlusskabel</td> <td>ab Seite A-32</td> </tr> <tr> <td>Halterungen</td> <td>ab Seite A-4</td> </tr> </table>	Anschlusskabel	ab Seite A-32	Halterungen	ab Seite A-4	
Anschlusskabel	ab Seite A-32					
Halterungen	ab Seite A-4					

FS 10-RL / FE 10-RL

Laser-Einweglichtschranke



PRODUKT-HIGHLIGHTS

- Subminiatursensor für Einbau auf engstem Raum
- Heller, präziser Laser-Lichtfleck für beste Kleinteilerkennung und einfache Ausrichtung
- Hohe Schaltfrequenz zur Detektion selbst schnellster Vorgänge
- Komfortable Bedienung über elektronische Teachtaste oder Steuerleitung
- Robustes, glasfaserverstärktes Kunststoffgehäuse

Optische Daten		Funktionen	
Grenzreichweite	0 ... 5 m	Anzeige LED grün	Betriebsspannungsanzeige
Betriebsreichweite	0 ... 3 m	Anzeige LED gelb	Schaltausgangsanzeige
Lichtart	Laser, rot, 655 nm	Empfindlichkeitseinstellung	per Teach-in Taste und Steuereingang
Lichtfleckgröße	siehe Diagramm	Teach-in Modi	Modus 1: bei laufendem Prozess Modus 2: bei stehendem Prozess
Laserklasse (DIN EN 60825-1:2008-5)	1	Einstellmöglichkeiten (Empfänger)	N.O. / N.C. per Teach-in Taste und Steuereingang Tastenverriegelung per Steuereingang max. Reichweite und N.O.
		Werkseinstellung	
Elektrische Daten		Mechanische Daten	
Betriebsspannung +U _B	10 ... 30V DC ¹	Abmessungen	21,1 x 14,6 x 8 mm ³
Leerlaufstrom I ₀	≤ 12 mA	Schutzart	IP 67 ²
Ausgangsstrom I _e	≤ 50 mA	Material Gehäuse	PUR
Schutzschaltungen	Verpolschutz U _B / Kurzschlusschutz (Q)	Material Frontscheibe	PMMA
Schutzklasse	2	Anschlussart	siehe Auswahltabelle
Schaltausgang Q	PNP / NPN (siehe Auswahltabelle)	Umgebungstemperatur: Betrieb	-20 ... +50 °C
Ausgangsfunktion	N.O. / N.C.	Umgebungstemperatur: Lager	-20 ... +80 °C
Schaltfrequenz f (ti/tp 1:1)	≤ 4000Hz	Gewicht (Steckergerät)	ca. 6 g
Ansprechzeit	125 µs	Gewicht (Kabelgerät)	ca. 44 g
Steuereingang IN (Empfänger) (nur 4-polige Ausführung)	+U _B = Teach-in; -U _B = Taste verriegelt; offen = Normalbetrieb	Gewicht (Kabelschwanz)	ca. 20 g
Steuereingang Test (Sender)	+U _B = Test (Sender aus) -U _B / offen = Normalbetrieb		

¹ max. 10 % Restwelligkeit, innerhalb U_B, ~ 50 Hz / 100 Hz ² mit angeschlossenem IP 67 Stecker

Betriebsreichweite	Schaltausgang	Anschlussart	Bestellbezeichnung	Ausführung	Artikel-Nr.
1 ... 3 m	PNP	Stecker, M5x0,5, 4-polig	FE 10-RL-PS-E4	Empfänger	602-71000
1 ... 3 m	-	Stecker, M5x0,5, 4-polig	FS 10-RL-E4	Sender	601-61000
1 ... 3 m	NPN	Stecker, M5x0,5, 4-polig	FE 10-RL-NS-E4	Empfänger	602-71001
1 ... 3 m	PNP	Kabel, 2 m, 4-adrig	FE 10-RL-PS-K4	Empfänger	602-71002
1 ... 3 m	-	Kabel, 2 m, 4-adrig	FS 10-RL-K4	Sender	601-61002
1 ... 3 m	NPN	Kabel, 2 m, 4-adrig	FE 10-RL-NS-K4	Empfänger	602-71003
1 ... 3 m	PNP	Kabelschwanz 200mm mit Stecker M8, 4-polig	FE 10-RL-PS-KM4	Empfänger	602-71004
1 ... 3 m	-	Kabelschwanz 200mm mit Stecker M8, 4-polig	FS 10-RL-KM4	Sender	601-61004
1 ... 3 m	NPN	Kabelschwanz 200mm mit Stecker M8, 4-polig	FE 10-RL-NS-KM4	Empfänger	602-71005
1 ... 3 m	PNP	Kabelschwanz 200mm mit Stecker M8, 3-polig	FE 10-RL-PS-KM3	Empfänger	602-71006
1 ... 3 m	-	Kabelschwanz 200mm mit Stecker M8, 3-polig	FS 10-RL-KM3	Sender	601-61005

Betriebsreichweite	Schaltausgang	Anschlussart	Bestellbezeichnung	Ausführung	Artikel-Nr.
1 ... 3 m	NPN	Kabelschwanz 200mm mit Stecker M8, 3-polig	FE 10-RL-NS-KM3	Empfänger	602-71008

Alle Typen inklusive Schwalbenschwanz-Klemmhalterung MBD F 10

Steckeranschluss	Kabelanschluss
<p>153-00894</p>	<p>153-00895</p>

Anschluss Sender 4-polig	Anschluss Empfänger 4-polig
<p>154-00511</p>	<p>154-00508</p>

Anschluss Sender 3-polig	Anschluss Empfänger 3-polig
<p>154-00514</p>	<p>154-00509</p>

Lichtfleckgröße	Zubehör				
<p>155-01321</p>	<table border="1"> <tr> <td>Anschlusskabel</td> <td>ab Seite A-32</td> </tr> <tr> <td>Halterungen</td> <td>ab Seite A-4</td> </tr> </table>	Anschlusskabel	ab Seite A-32	Halterungen	ab Seite A-4
Anschlusskabel	ab Seite A-32				
Halterungen	ab Seite A-4				