

Серия AS-35C

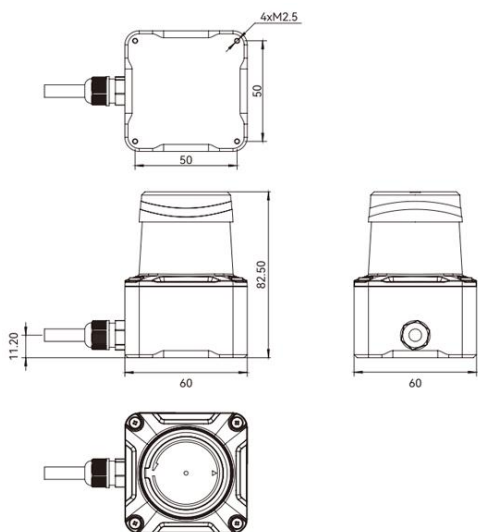
TOF



Лидар-сканер AS-35C

- Размер: 60 мм*60 мм*82,5 мм
- Частота сканирования: 10 Гц/15 Гц/20 Гц/30 Гц
- Диапазон измерения: 0,2–50 м (отражательная способность 90%)/0,2–18 м (отражательная способность 10%)/0,2–6 м (отражательная способность 2%)
- Интерфейс: Ethernet/RJ45
- Степень защиты: IP65

Чертежи



AKUSENSE

Модель	AS-35C
Принцип измерения	Импульсный TOF
Длина волны лазера	905 нм
Диапазон измерения	0,2–50 м (отражательная способность 90%)/ 0,2–18 м (отражательная способность 10%)/ 0,2–6 м (отражательная способность 2%)
Диапазон угла сканирования	360°
Частота выборки данных	60 кГц
Частота сканирования	10 Гц/15 Гц/20 Гц/30 Гц
Разрешение угла сканирования	0.06°/0.09°/0.12°/0.18°
Точность измерения	±2см
Интерфейс	Ethernet/RJ45
Разъем питания	Адаптер Dc5521
Протокол	TCP/UDP
Мощность питания	9 В~24 В постоянного тока
Потребляемая мощность	< 5 Вт
	< 2 Вт
Рабочая температура	-10°C~50°C
Температура хранения	-20°C~60°C
Степень защиты	IP65
Внешняя освещенность	80000 люкс
Габариты	60 мм*60 мм*82,5 мм