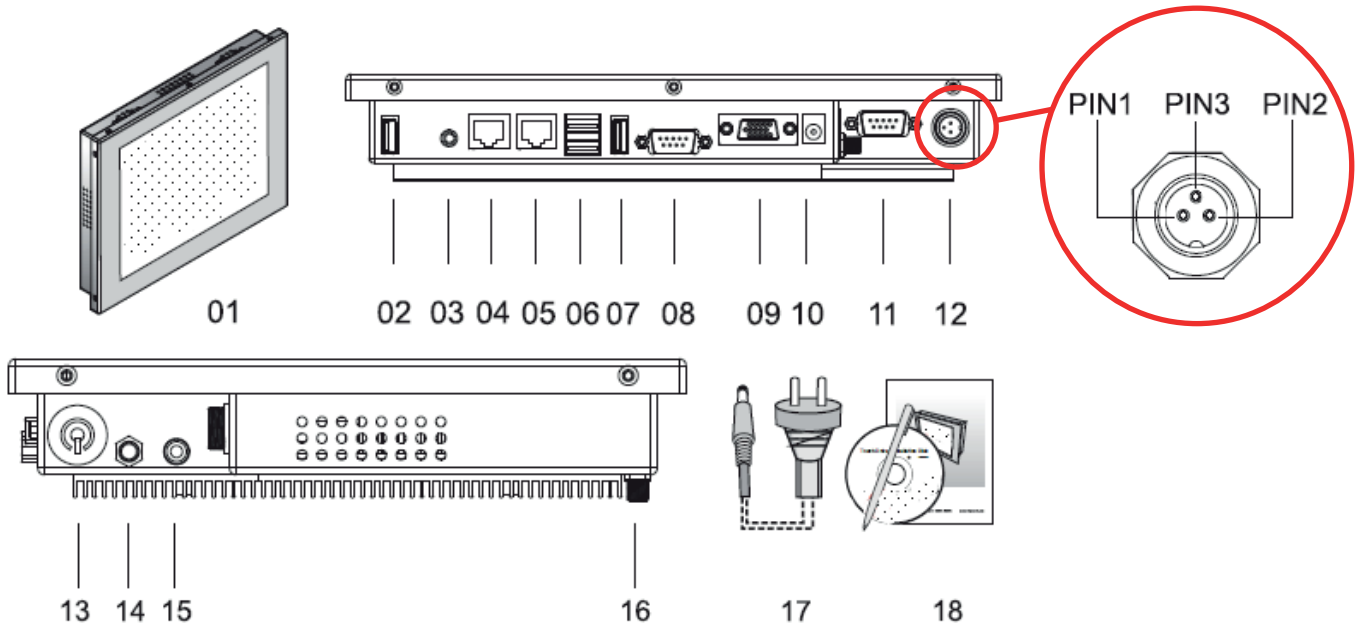


Lieferumfang und Anschlüsse des 10" Panel PC



- 01 Panel PC mit VESA-100 Befestigungslöchern auf der Rückseite
- 02 USB 2.0
- 03 Ear-Out
- 04 10/100/1000MBit Netzwerkanschluss
- 05 10/100/1000MBit Netzwerkanschluss
- 06 2xUSB2.0
- 07 USB 2.0
- 08 COM1
- 09 VGA-OUT
- 10 12V DC-IN
- 11 COM2
- 12 zusätzlich verschraubbarer 12V DC-IN; PIN1: +12VDC, PIN 2:GND, PIN 3: unbenutzt
- 13 An/Aus-Knopf
- 14 W-Lan-Antennenanschluss
- 15 Mic-In
- 16 W-Lan-Antennenanschluss
- 17 220V Schaltnetzteil
- 18 Touchstift, Bedienungsanleitung und Treiber-CD für die Installation eines Windows- o.Linux Betriebssystems

068-14413

26.11.2012-01

Printed in Germany

Beschreibung	Bestell-Bezeichnung	Artikel-Nr.
Panel PC 10,4", Atom, Win7, Touch, XGA	PPC-AW710,4TX	533-01014
Montage-Set Panel PC 10,4"	MS-PPC10,4	533-01013

Änderungen vorbehalten

SensoPart Industriesensorik GmbH, D-79288 Gottenheim, Tel. +49 (0) 7665 - 94769 - 0 Fax +49 (0) 7665 - 94769 - 765, www.sensopart.com

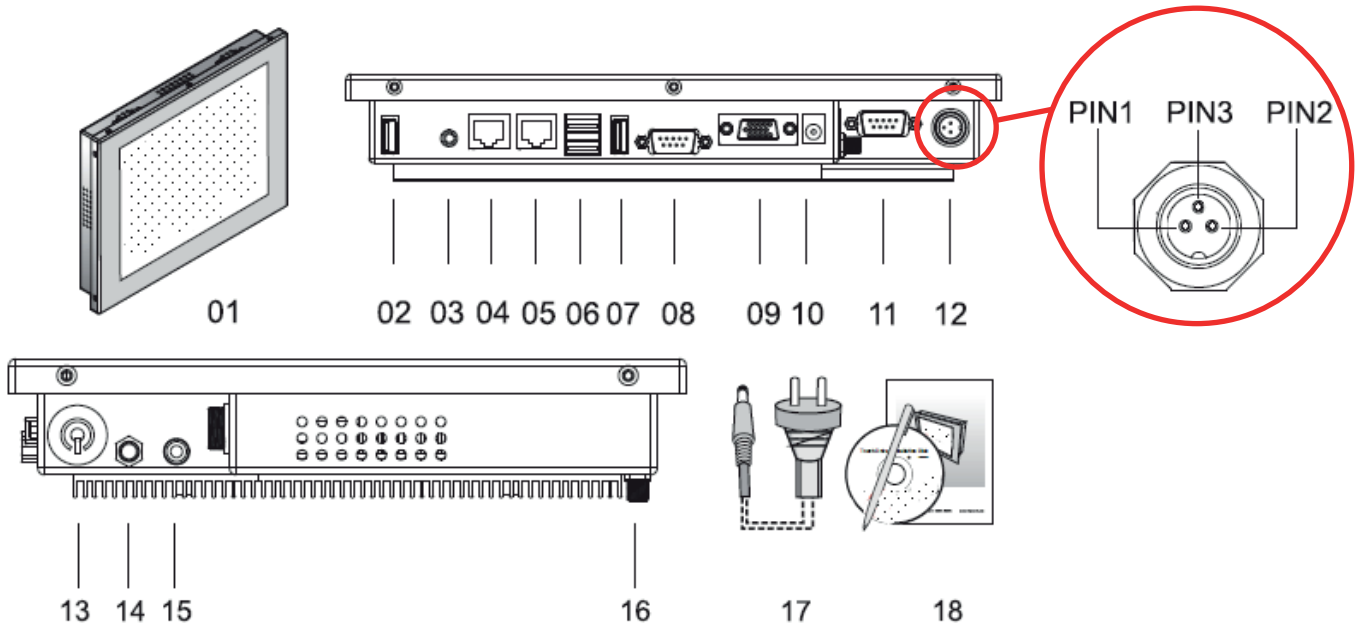
Panel PC-Spezifikation

CPU	Intel Atom N270
Chipsätze	North Bridge: Intel 945GSE South Bridge: Intel ICH7M
Speicher	Support 1x DDRII 533 SODimm up to 2GB
Grafik	GMA950 Graphics Card
Audio	Realtek ALC 662 5.1 Channel
Netzwerk	Realtek 8111C, unterstützt 10/100/100MBit
Festplattenanschlüsse	2x S-ATA 300MB/s ports
USB	6x USB 2.0 ports, 4 auf der Rückseite
externe Anschlüsse	VGA
	4x USB 2.0
	2x RJ-45
	Audio-In / Audio-Out
	12V DC-In
	2x Com-Port (Rs232)
	Zusätzlich verschraubbarer 12V DC-IN
Interne I/O Anschlüsse	1x Mini PCI-E
	2x S-ATA 300MB/s ports
	1x Front panel audio header
	3x USB 2.0 header
	1x IR header
	4x COM/RS232 header
	1x Front panel header
Eingangsspannung	12V DC-In
Betriebstemperatur	0° to +60°
Treiber	Windows
Touch-Panel	4-wire resistive
Touch-Anschluss	USB
Lebensdauer Touch-Panel (Berührungen)	> 10 000 000
Reaktionszeit Touch-Panel (ms)	< 10
Oberflächenhärtegrad	3H
Druckstärke (g)	20 ~ 150
Befestigung	VESA- 100 Halterung zur Montage
Maße (cm)	25,5 x 20,2 x 5
Einbaumaße (cm)	24,2 x 19,2 x 3,15



Der Einsatz dieser Geräte in Anwendungen, wo die Sicherheit von Personen von der Gerätefunktion abhängt, ist nicht zulässig.

Components of 10" Touch PC



- 01 Touch-PCwith VESA-100
- 02 USB 2.0
- 03 Ear-Out
- 04 10/100/1000MBit network interface
- 05 10/100/1000MBit network interface
- 06 2xUSB2.0
- 07 USB 2.0
- 08 COM1
- 09 VGA-OUT
- 10 12V DC-IN
- 11 COM2
- 12 additional screwable 12V DC-IN; PIN1: +12VDC, PIN 2:GND, PIN 3: free
- 13 Power on/off
- 14 W-Lan-connector
- 15 Mic-In
- 16 W-Lan-connector
- 17 220V power supply
- 18 Touch pen, manual and installation CD

068-14413

26.11.2012-01

Printed in Germany

Description	Order type	Part no.
Panel PC 10,4", Atom, Win7, Touch, XGA	PPC-AW710,4TX	533-01014
Mounting Kit for Panel PC 10.4"	MS-PPC10,4	533-01013

Panel PC-Specification

CPU	Intel Atom N270
Chipsets	North Bridge: Intel 945GSE South Bridge: Intel ICH7M
Memory	Support 1x DDRII 533 S0 Dimm up to 2GB
Graphic	GMA950 Graphics Card
Audio	Realtek ALC 662 5.1 Channel
Network	Realtek 8111C, supports 10/100/100MBit
Storage interfaces	2x S-ATA 300MB/s ports
USB	6x USB 2.0 ports, 4 on the backpanel
Back Panel Connectors	VGA
	4x USB 2.0
	2x RJ-45
	Audio-In / Audio-Out
	12V DC-In
	2x Com-Port (RS232)
	additional screwable 12V DC-IN
Internal I/O Connectors	1x Mini PCI-E
	2x S-ATA 300MB/s ports
	1x front panel audio header
	3x USB 2.0 header
	1x IR header
	4x COM/RS232 header
	1x front panel header
Input voltage	12V DC-In
Operating temperature	0° to +60°
Driver	Windows
Touch-panel	4-wire resistive
Touch-connector	USB
Touch life (contacts)	> 10 000 000
Response time touch-panel (ms)	< 10
Surface hardness	3H
Input force (g)	20 ~ 150
Mounting	VESA-100 holes
Measure (cm)	25.5 x 20.2 x 5
installation dimension (cm)	24.2 x 19.2 x 3.15



This device is not a safety-critical component and its use is prohibited under conditions where the safety of persons may depend on its function.