

1

2

3

4

A

A-A

0,2 X 45°
umlaufend

30°

Ø7

Ø8

Ø4,5

4,6

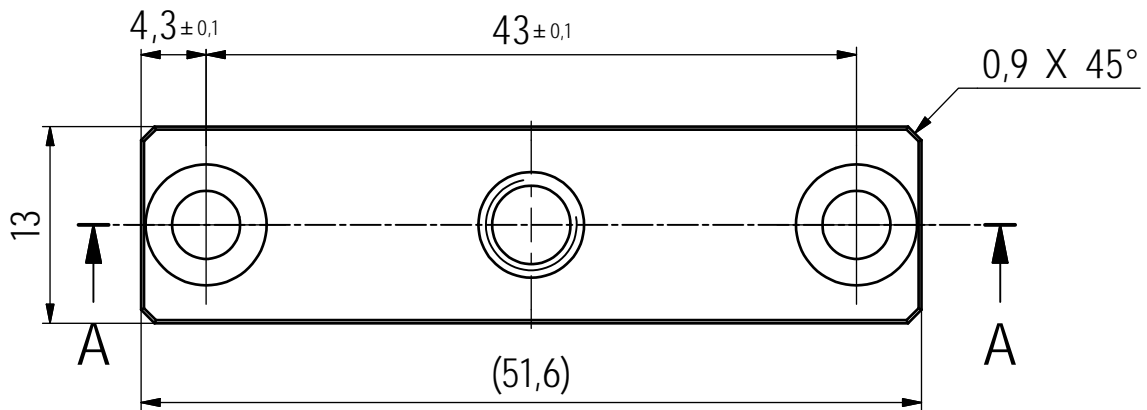
8

B

0,4 X 45°
umlaufend

DIN 4503 - A 1/4

C



D

Beschichtung: anodisch oxidiert- DIN 17611-E6; Farbe- EV1 (natur)
coating: anodized- DIN 17611-E6; color- EV1 (colorless, natural)

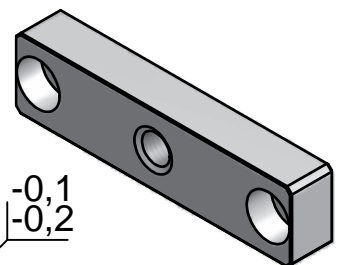
Aufnahme für die Oberflächenbehandlung in den Bohrungen
Holder for surface treatment in the holes

Oberfläche: kratzer- und riefenfrei
surface: scratch-free and corrugation-free

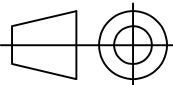
✓ Rz 10

0,2
0

-0,1
-0,2



Diese Unterlage ist unser geistiges Eigentum. Sie darf Dritten nicht zur Kenntnis gelangen und ist nach Erledigung des Überlassungsgrundes zurückzusenden bzw. zu vernichten



Oberflächen
ISO 1302
Wkst.-kanten
ISO 13715
Allgemeintol.
ISO 2768-m H

Maßstab 2:1

EN 573, EN AW-ALMg5

	Datum	Name
Erstellt	19.08.2011	S. Kress
Geprüft	02.09.2011	S. Kress
Norm		

Bob-Stativadapter

BASLER
VISION TECHNOLOGIES

Basler AG An der Strusbek 60-62
D-22926 Ahrensburg +49-4102-463-0

IB017747 01

Blatt
1
von 1 Bl.

Zust. Änderung Datum Name Datei: IB01774701.idw

Ersatz für:

Ersetzt durch: