

Световая завеса безопасности KS06Q для защиты зон

GB/T 19436.1/IEC 61496-1 (Type 4)

GB/T 19436.2/IEC 61496-2 (Type 4)

Описание

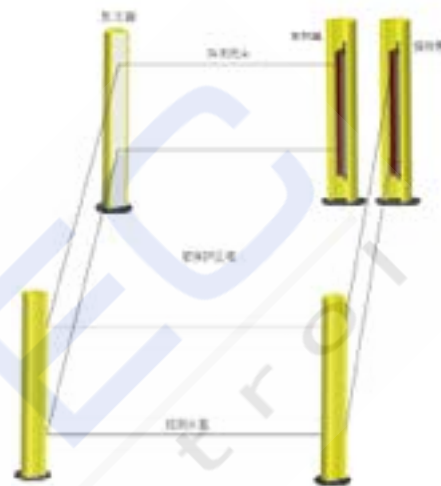
KS06Q area включает серии KS06QA и KS06QB, не требует контроллера и обеспечивает выходной сигнал PNP или NPN.

Комплектация

Излучатель, приемник, отражатель, кабель передачи данных

Ключевые особенности

- Благодаря большому диапазону обнаружения обеспечивает защиту одной, двух, трех и четырех зон;
- Защитное расстояние одной зоны: 20 м (для серии А) и 40 м (для серии В);
- Обеспечивает 4-стороннюю защиту зоны, минимизируя прокладку кабеля и монтажные расходы
- Высокая степень защиты от электромагнитных и световых помех.



Технические характеристики

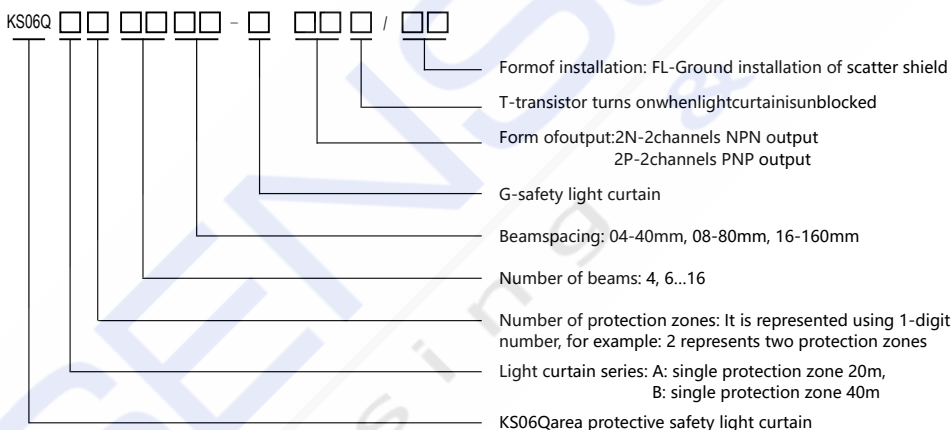
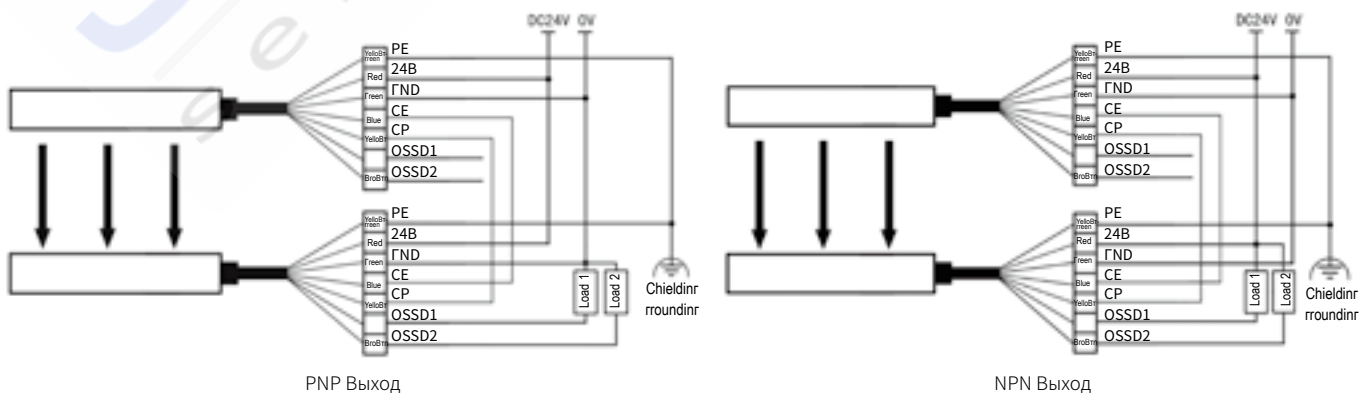


Схема распиновки



Примечание. Провода управляющих сигналов OSSD1 и OSSD2 на конце излучателя являются контактными.

Технические характеристики

— Таблица31

Класс безопасности	Type 4 (GB/T 19436, IEC 61496)			
Сертификация	GB/T 19436.1; GB/T 19436.2; GB 4584-2007; IEC 61496-1; IEC 61496-2			
Оптические характеристики				
Серия световой завесы	KC06QA、KC06QB			
Расстояние между лучами	40мм	80мм	160мм	320мм
Кол-во лучей	4、6、8…16	4、6、8…16	4、5、6、7、8	3、4、5
Рабочий диапазон	KS06QA: одна защитная зона: 20 м; две охранные зоны: 14 м; три зоны защиты: 10 м; четыре зоны защиты: 8 м KS06QB: одна зона защиты: 40 м; две охранные зоны: 30 м; три зоны защиты: 20 м; четыре зоны защиты: 16 м			
Высота защиты	Расстояние между лучами × (Кол-во лучей-1)			
ЕАА	Соответствуют требованиям IEC61496-2, когда расстояние обнаружения превышает 3 м, ЕАА<2,5°.			
Окружающая среда				
Температура	Рабочая	-10°C~55°C (Без инея и конденсата)		
	Хранение	-40°C~70°C		
Влажность	Рабочая	35%относительной влажности~85%относительной влажности		
	Хранение	35%относительной влажности~95%относительной влажности		
Устойчивость к световым помехам	Лампа накаливания	3000 Люкс		
	Флуоресцентная лампа	3000 Люкс		
	Солнечный свет	10000 Люкс		
ЭМС	ЭМС	Соответствует требованиям Type 4 Световая завеса безопасности in GB/T19436-1 и GB4584-2007		
	ЭМИ	Соответствует требованиям к ЭМИ в производственной зоне EN61326-1 и EN55011		
Устойчивость к вибрациям	Частота: 10Гц ~ 55Гц; амплитуда: 0.35 ± 0.05 мм; 20 раз по каждой из 3-х осей			
Устойчивость к ударам	Ускорение: 10g; длительность импульса: 16 мс; 1000 ± 10 раз по каждой из 3-х осей			
Класс защиты	IP65			
Электрические характеристики				
Рабочее напряжение	24В постоянного тока ±10%			
Потребление питания	Излучатель	≤300mA		
	Приёмник	≤100mA (без нагрузки)		
Время отклика	≤20мс			
Параметры выхода	NPN Выход	Транзисторный выход NPN × 2 (OSSD находится в состоянии ВКЛ, когда световая завеса не заблокирована); ток нагрузки ≤300mA; остаточное напряжение ≤3,5 В (за исключением падения напряжения из-за удлинения кабеля)		
	PNP Выход	Транзисторный выход PNP × 2 (OSSD находится в состоянии ВКЛ, когда световая завеса не заблокирована); ток нагрузки ≤300mA; остаточное напряжение ≤4В (за исключением падения напряжения из-за удлинения кабеля)		
Поддерживаемые контроллеры	Контроллер не настроен; или модуль CSRMB настроен на вывод сигнала пассивного контакта реле.			

H = высота защиты, J = длина излучателя/приемника, L = длина стальной трубы, C = длина рассеивающего экрана, мм

— Таблица32

KC06QA /KC06QB									
Расстояние между лучами 40					Расстояние между лучами 80				
Кол-во лучей	Параметры	H	J	L	Кол-во лучей	Параметры	H	J	L
4	KC06Q*0404Г2#Т	120	239	400	4	KC06Q*0408Г2#Т	240	399	560
6	KC06Q*0604Г2#Т	200	319	480	6	KC06Q*0608Г2#Т	400	559	720
8	KC06Q*0804Г2#Т	280	399	560	8	KC06Q*0808Г2#Т	560	719	880
10	KC06Q*1004Г2#Т	360	479	640	10	KC06Q*1008Г2#Т	720	879	1040
12	KC06Q*1204Г2#Т	440	559	720	12	KC06Q*1208Г2#Т	880	1039	1200
14	KC06Q*1404Г2#Т	520	639	800	14	KC06Q*1408Г2#Т	1040	1199	1360
16	KC06Q*1604Г2#Т	600	719	880	16	KC06Q*1608Г2#Т	1200	1359	1520
Расстояние между лучами 160					Расстояние между лучами 320				
Кол-во лучей	Параметры	H	J	L	Кол-во лучей	Параметры	H	J	L
4	KC06Q*0416Г2#Т	480	639	800	3	KC06Q*0332Г2#Т	640	799	960
5	KC06Q*0516Г2#Т	640	799	960	4	KC06Q*0432Г2#Т	960	1119	1280
6	KC06Q*0616Г2#Т	800	959	1120	5	KC06Q*0532Г2#Т	1280	1439	1600
7	KC06Q*0716Г2#Т	960	1119	1280					
8	KC06Q*0816Г2#Т	1120	1279	1440					

Примечание. В технических характеристиках * = серия световой завесы и кол-во защитных зон, детали см. в техническом описании комплекта. # = формат выхода, P = выход PNP, N = выход NPN.