

# Инкрементальные энкодеры

Оптическое или магнитное программирование



Программируемое разрешение 1...100.000 импульсов

## Серия FNC 58H программируемые



### Характеристики

- Стандартный промышленный размер 58 мм
- Полый вал
- Надежное механическое и электрическое исполнение
- Защита до IP67
- До 100.000 имп/об макс.
- Частота  $\leq 2$  МГц
- Программатор FNC PT - PC
- FNC PT - PS простое ПО для программирования

### Опции имп/об :

1 до 65.536 для магнитной модели  
1 до 100.000 для оптической модели  
до 2.000.000 под заказ

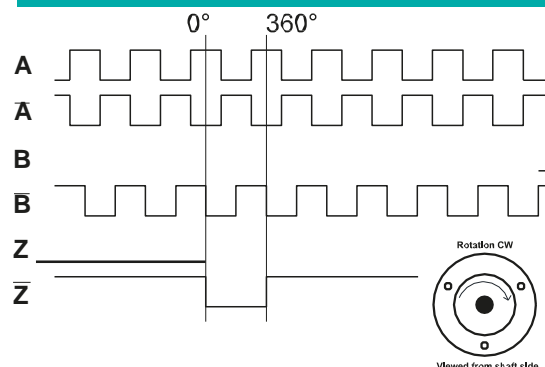
### Технические данные – электрические параметры

Напряжение питания	4.75 до 30 В пост. тока 4.75 до 5.5 В пост. тока
Защита	от КЗ от переплюсовки от скачков напряжения (кроме исполнения 5 В)
Потребление без нагрузки	$\leq 60$ мА (5 В пост. тока) $\leq 35$ мА (12 В пост. тока) $\leq 26$ мА (24 В пост. тока) $\leq 27$ мА (30 В пост. тока)
Нулевой сигнал	Программируемой длины, 90°, 180°, 270°, 360°
Выходная частота	$\leq 2$ МГц
Выход	90° переключаемый А, В, Z + каждый канал можно инвертировать
Выходная схема	Linedriver/RS422 Push-pull с защитой от КЗ
Устойчивость к интерференции	DIN EN 61000-6-2
Создаваемая интерференция	DIN EN 61000-6-4
Сертификация	CE

### Технические данные – механическая конструкция

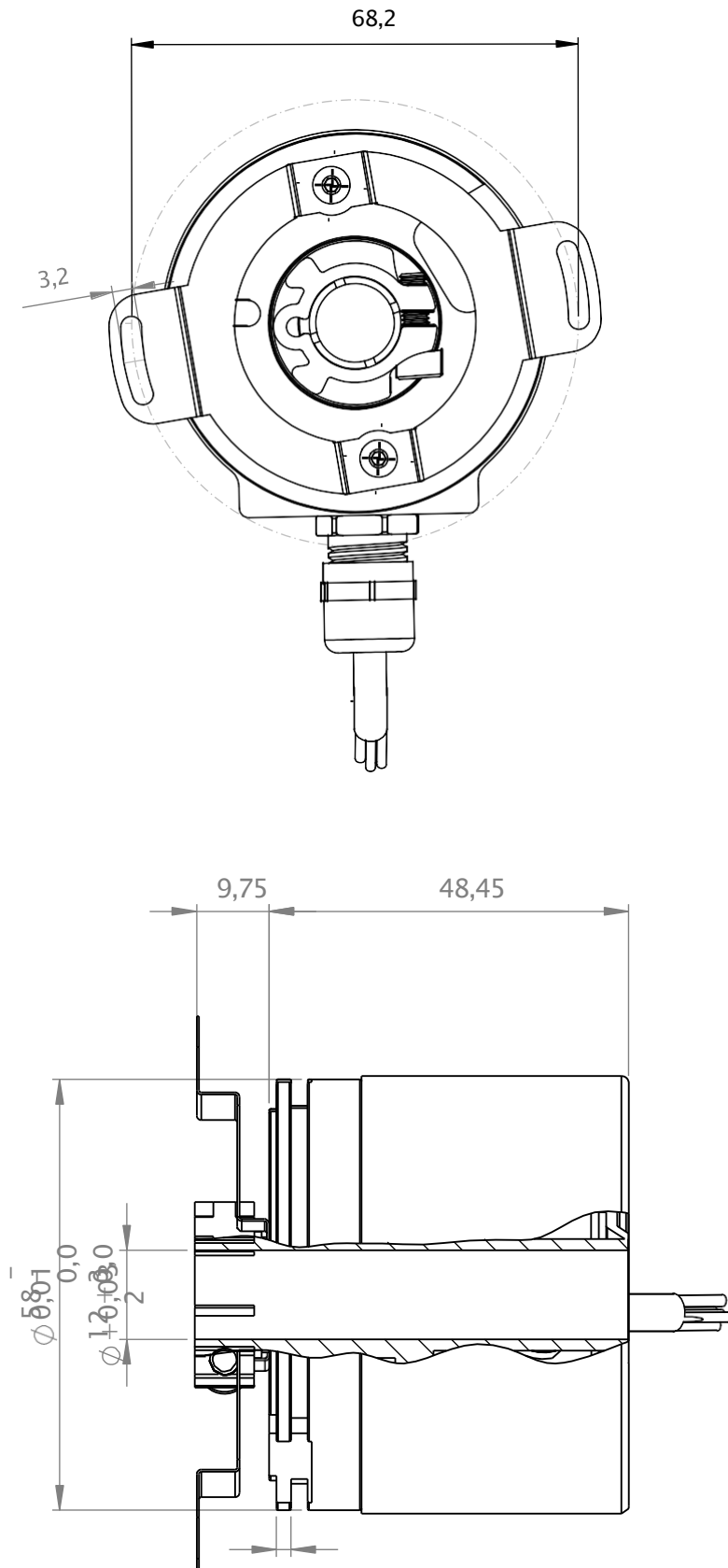
Диаметр (фланец)	$\varnothing 58$ мм
Нагрузка вала	$\leq 140$ Н осевая $\leq 240$ Н радиальная
Защита DIN EN 60529	IP54, IP65
Рабочая скорость	$\leq 12000$ об/мин
Пусковой момент	$\leq 0.025$ Нм (IP65)
Материал	Корпус: алюминий Фланец: алюминий Вал: нерж. сталь
Диаметр вала	6, 8, 10, 12 мм (другие под заказ)
Срок службы подшипника	$2 \times 10^9$ об. при 100% нагрузке вала (мин.)
Рабочая температура	-20...+85 °С
Температура хранения	-30 °С до +90 °С
Вес прикл.	250 г

### Pulse Diagram



## Серия FNC 58H Программируемые

### Mechanical Dimensions



# Инкрементальные энкодеры

Оптическое или магнитное программирование



## Серия FNC 58H Программируемые

### Кабели

Function	Color	Renk	Farbe	Цвет	颜色	M2312 коннектор
+VB	Brown	Kahve	Braun	Коричневый	棕色的	pin 2
GND	White	Beyaz	Weiß	Белый	白色的	pin 10
A	Green	Yeşil	Grün	Зеленый	绿	pin 5
A'	Green-Black	Yeşil-Siyah	Grün-Schwarz	Зелено-черный	绿-蓝色的	pin 6
B	Yellow	Sarı	Gelb	Желтый	黄色的	pin 8
B'	Yellow-Black	Sarı-Siyah	Gelb-Schwarz	Желто-черный	黄色的-蓝色的	pin 1
Z	Gray	Gri	Grau	Серый	灰色的	pin 3
Z'	Gray-Black	Gri-Siyah	Grau-Schwarz	Серо-черный	灰色的-蓝色的	pin 4
NSS	Blue-Black	Mavi-Siyah	Blau-Schwarz	Сине-черный	蓝色的-蓝色的	pin 7
SCK	Blue	Mavi	Blau	Синий	蓝色的	pin 9
MISO	Orange	Turuncu	Orange	Оранжевый	橙	pin 11
MOSI	Orange-Black	Turuncu-Siyah	Orange	Оранжево-черный	橙-蓝色的	pin 12
CLK	Blue	Mavi	Blau	Синий	蓝色的	pin 7
DAT	Orange	Turuncu	Orange	Оранжевый	橙	pin 9

Кабели программирования  
Оптический  
Магнитный



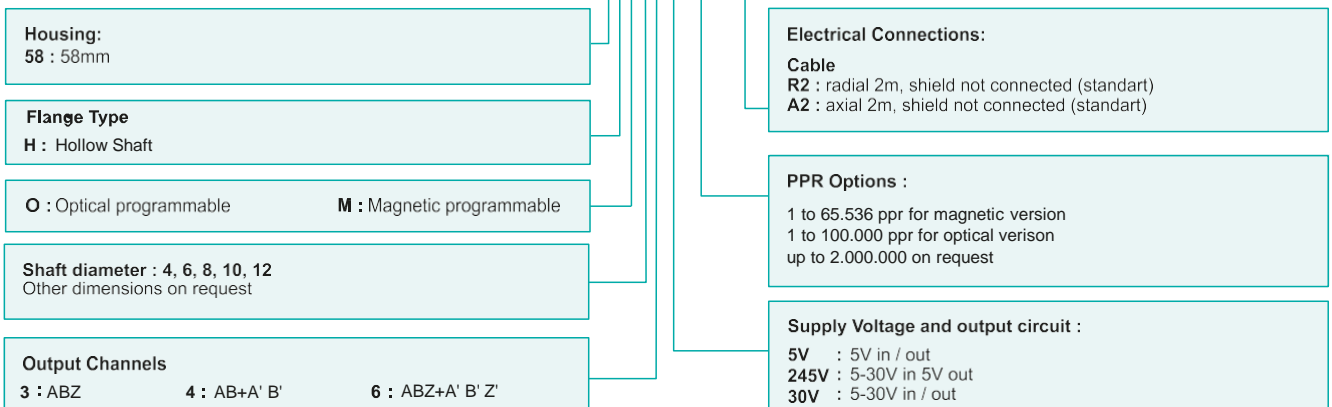
FNC PT-PC программатор

FNCP 58HO 10630VX-R2

Программатор – Кабель ПК

### Encoder Part Number

**FNCP 58 H O 10 6 30V X - R2**



### FNC PT-PC Программатор

#### Магнитное Программирование, Вид с ПК

#### Оптическое Программирование, Вид с ПК