



WLR-711 LiDAR

Руководство пользователя



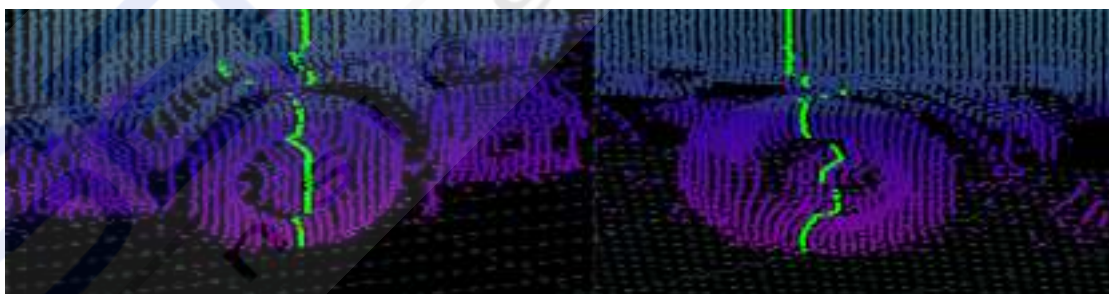
Краткое описание продукта

WLR-711 - новое поколение высокопроизводительных лидаров, разработанное VanJee Technology Co., Ltd., на основе хорошо известного принципа измерения времени пролета луча в сочетании с эффективной и точной оптической системой, надежной схемой синхронизации, технологией мульти-эхо, а также высокоскоростной системой сканирования. WLR-711 работает в диапазоне 180°/40 м. Быстрое и точное измерение расстояния может применяться для сбора статистики транспортных потоков на автомагистралях, идентификации и классификации ТС.

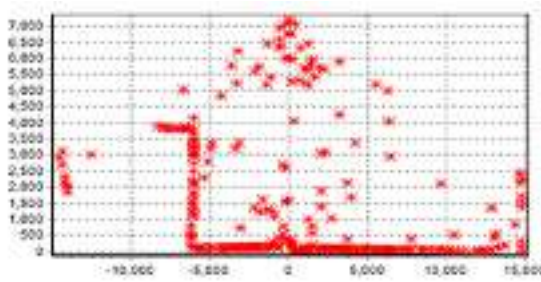
Характеристики

Длина волны	905 нм
Класс лидара	Лазер класса 1 (безопасен для глаз) IEC60825-1:2007, EN60825-1:2007
Угол сканирования	Макс.: 180°
Угловое разрешение	0.25°/ 0.5° *(1)
Частота сканирования	50/100 Гц
Мульти-эхо	3-кратное *(2)
Диаметр пятна	10 см/10 м
Функция обогрева	Да
Рабочее расстояние	0.5 ... 40 м
Диапазон сканирования при отражательной способности 10%	30 м *(3)

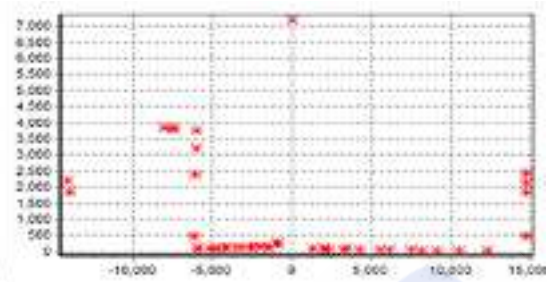
* (1) При запуске на ПК можно задать разрешение $0,25^\circ$ или $0,5^\circ$ в зависимости от частоты сканирования. Ниже приведен скан облака точек, полученное при распознавании контуров ТС, на которой можно четко различать детали ТС.



* (2) Используя встроенную синхронизацию, можно реализовать принцип мульти-эхо и многократный сбор данных, минимизируя влияние дождя и тумана и обеспечивая сильную защиту от помех.



Снежный день



Дождливый день



* (3) - дальность при стандартной 10% отражающей способности.

Характеристики продукта

Время отклика	≥ 20 мс
Форма объекта	Произвольная
Системная погрешность	± 30 мм *(4)

* (4) Стандартное значение; фактическое значение зависит от условий окружающей среды.

Механические и электрические параметры

Рабочее напряжение	20...28 В пост. тока *(5)
Потребляемая мощность	9 Вт стандартно, 60 Вт макс.
Класс защиты корпуса	IP68 (EN60529)
Цвет корпуса	белый
Габариты	221 x 130 x 120 мм (длина x ширина x высота) без кожуха
	221 x 270 x 394 мм (длина x ширина x высота) с капюшоном
Вес нетто	4.4 кг

* (5) Рекомендуется использовать импульсный источник питания 24В пост. тока.

Параметры окружающей среды

Отражательная способность объекта	2%... >1000% (инвертер)
ЭМС	EN 61000-6-2:2005 / EN 61000-6-4 (2007-01) EN 61000-6-1:2005 / EN 61000-6-3 (2007-01)
Виброустойчивость	GB-T2423Z.11-1997
Ударопрочность	GB T 2423.8-1995 тест на падение с высоты
Рабочая температура	-55°C - 80°C

Температура хранения	-10°C - +40°C
Устойчивость к внешнему освещению	40000 лк

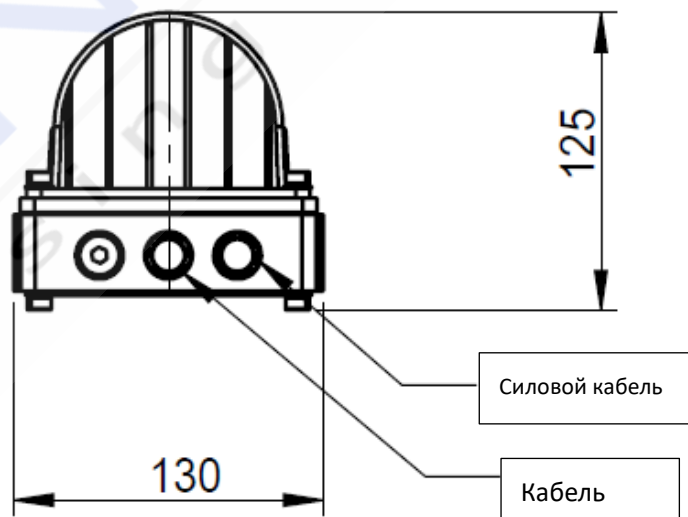
Интерфейс

Ethernet (TCP/IP)	Host	10/100 Мбит/с
-------------------	------	---------------

ПО

программное обеспечение	WLR-P711-0001
-------------------------	---------------

Подключение



Красная точка

Позиционирующий
штифт

6

Цвет	соединительного	кабеля
штекера питания		
1.	Земля / белый	
2.	Обогрев 24В / зеленый	
3.	Электропитание 24В / красный	
4.	Блок питания Земля / черный	



电源插头连线颜色

- 1 加热 GND/白色
- 2 加热 24V/绿色
- 3 供电 24V/红色
- 4 供电 GND/黑色
- 5 屏蔽层

Шнур питания

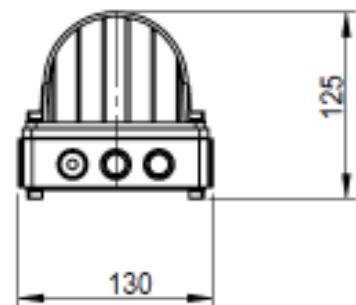
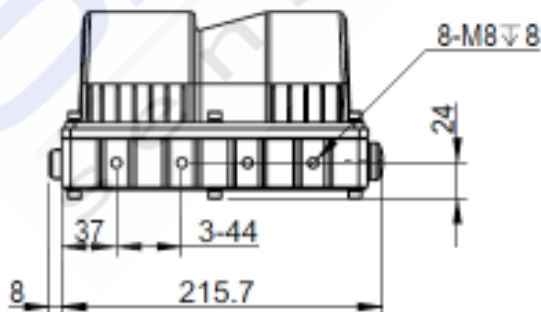


Сетевой кабель штекер цвета

- 1.T□/ белый красный
- 2.T□ ↓ к р а с н ы й
- 3.R□/ белый зеленый
- 4.R□ ↓ / з е л е н ы й
- 5. Слой окклюзии

Сетевой кабель

Габариты



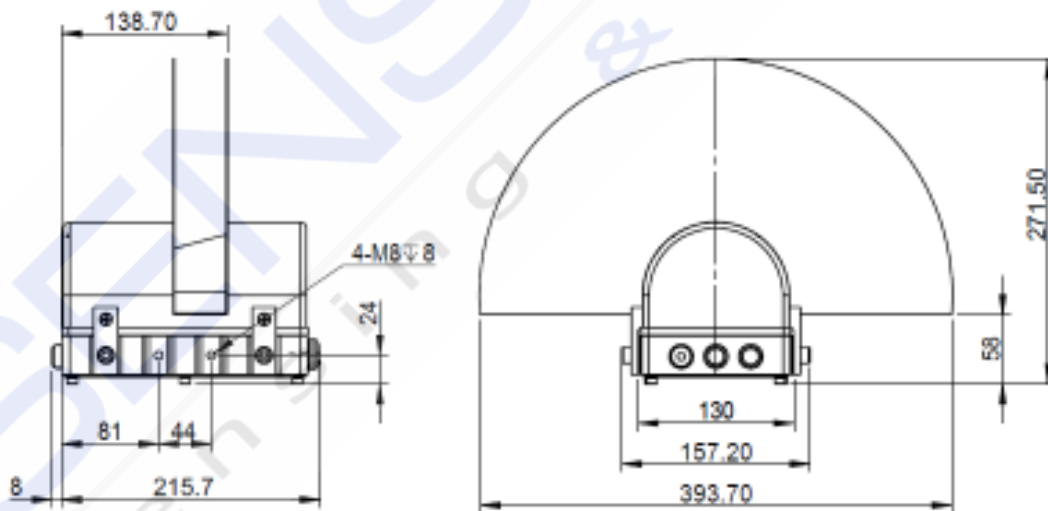
Габариты лидара

Комплектация

Номер	Наименование	Модель	Количество
1	Лидар	WLR-711	1
2	Инструкция		1
3	Сертификат соответствия		1

Аксессуары для монтажа (опционально)

Номер	Наименование	Модель	Количество
1	Защитный экран		1
2	Силовой кабель		1
3	Сетевой кабель		1
4	Провод заземления		1



Кожух

При эксплуатации лидара в уличных условиях рекомендуется использовать защитный кожух, предотвращающий попадание прямых солнечных лучей на лидар и защищающий оптическое окно от загрязнения и воды.



Сетевой кабель



Силовой кабель

- Пользователи могут выбрать материал и длину кабеля в соответствии с требованиями эксплуатации.

Номер	Наименование	Категория	Длина	Сфера применения
1	Силовой кабель	Оболочка-PVR	1-100 м	Обычный регион
2	Силовой кабель	Оболочка-ПУ	1-100 м	Альпийский регион (температура ниже -10 С)
3	Сетевой кабель	CAT5E (категория 5), Оболочка-PVR	1-100 м	Обычный регион
4	Сетевой кабель	CAT5E (категория 5) , Оболочка-ПУ	1-100 м	Альпийский регион (температура ниже -10 С)

Примеры применения

Лидар WLR-711 использует технологию мульти-эхо, осуществляющую многократное сканирование с угловым разрешением $0,5^\circ$ и $0,25^\circ$, и обеспечивающую уникальную точность обнаружения на близком расстоянии.



Система определения профиля ТС



Система классификации ТС на въезде и выезде



Система измерения габаритов автомобиля