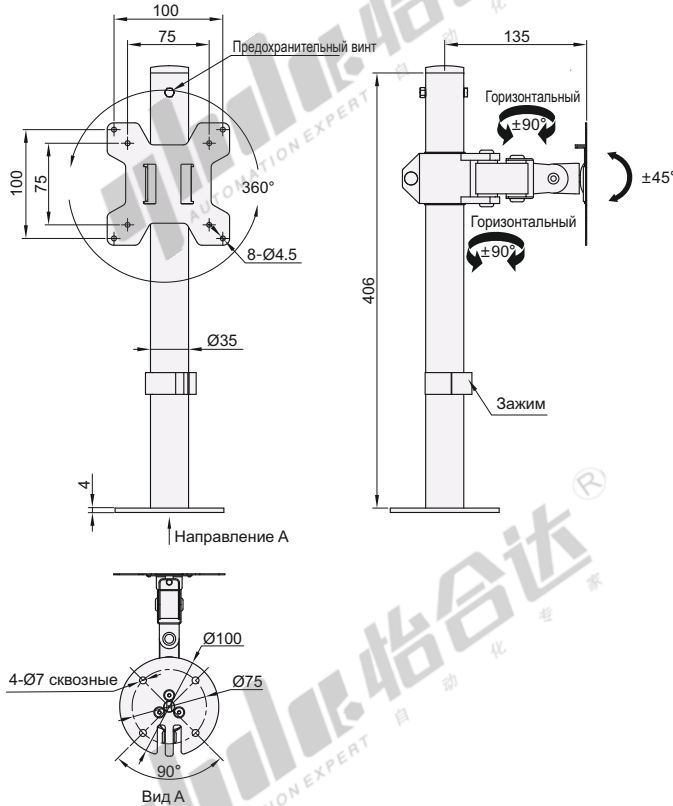


Код	Тип	Способ установки	Материал	Обработка поверхности
NHD02	Вертикальный	Петельный подвес	Q235	Черная аэрозольная краска

Особенности

- Кронштейны дисплея фиксируются винтом, который широко используется в промышленности
- Регулировка углов взаимного расположения, обеспечивает высокую гибкость;
- Изделие может быть установлено в обратном порядке



Номер детали	Применимая Размер монитора	Максимальная нагрузка	Комплектующие
NHD02	17" ~ 27"	9 кг	a: Винт Philips M4 x 12 с полукруглой головкой - 4 шт. b: Винт Philips M4 x 30 с полукруглой головкой и - 4 шт. c: Винт M5 x 16 с головкой под шестигранник - 3 шт. d: Шестигранная накидная гайка M6-1шт e: Винт M5 x 40 с полукруглой головкой под шестигранник -1 шт. f: Шестигранные гайки M5 - 1шт g: Утолщенная шайба - 4 шт. h: Тонкая шайба - 4 шт. i: Зажим - 1 шт.



Номер детали	Применимая
Код	Размер монитора
NHD02	17" ~ 27"
NHD02	



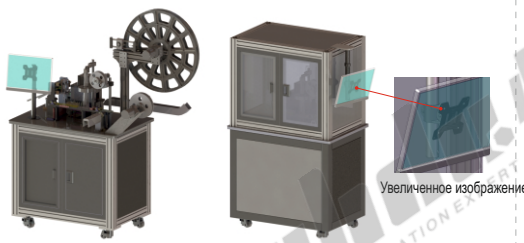
Цена со скидкой	
Ед.	1-10 11-
Цена	100% доп.цена



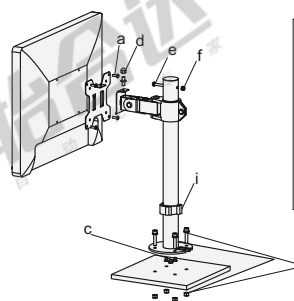
Доставка
6



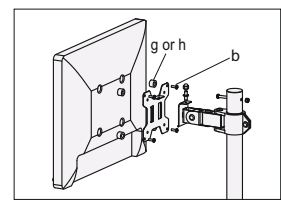
Пример



Пример установки



Монтажное отверстие для дисплея имеет зенковку



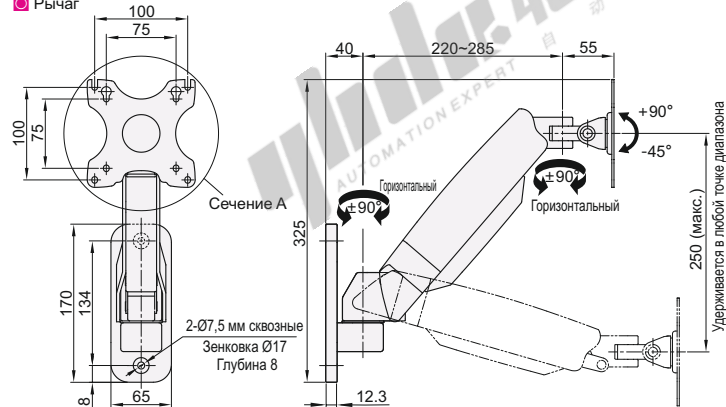
Набор винтов M6 (Принадлежности в комплект не входят)

Код	Тип			Установки Метод	Материал		Обработка поверхности	
					Рычаг	Основание	Рычаг	Основание
NHD11	Настенный	Газлифт	Один рычаг	Петельный подвес	Q235+ пластик ABS	Q235	Черная порошковая краска	Белая порошковая краска

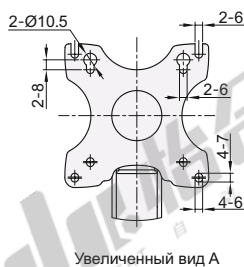
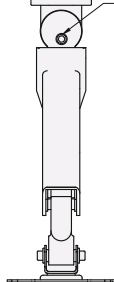
Особенности

- Газлифт обеспечивает подвес монитора в любой точке;
- Поддержка нескольких диагоналей мониторов благодаря регулировке поддерживающего усилия газлифта;
- По вертикали рычаг регулируется в диапазоне 250 мм

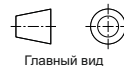
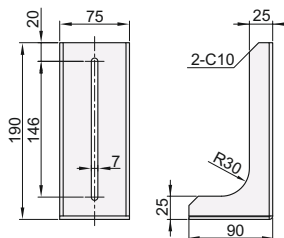
Рычаг



Гайка регулировки демпфера



Основание (Для вертикальной установки)



Номер детали		Применимая Размер монитора	Максимальная нагрузка	Комплектующие
Код	Основание			
NHD11	N (Нет) T (Да)	17" ~27"	6.5 кг	a: Винт Philips M4 x 12 с полукруглой головкой - 4 шт. b: Винт Philips M5 x 12 с полукруглой головкой - 4 шт. c: Гаечный ключ-1 шт. d: Шайба M5-4 шт. e: Шайба M6-2 шт.



Образцы описания позиции в заказе

Номер детали		Применимая Размер монитора
Код	Основание	
NHD11	N (Нет) T (Да)	17" ~27"

NHD11 — N



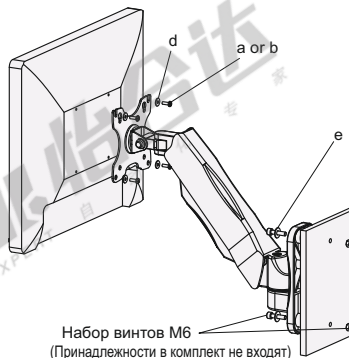
Цена со скидкой		
Ед.	1~10	11~
Цена	100%	доп.цена



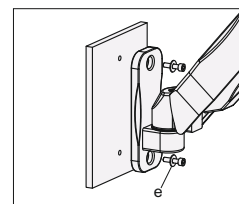
Доставка
6



Пример установки кронштейнов дисплея



Пример базовой установки

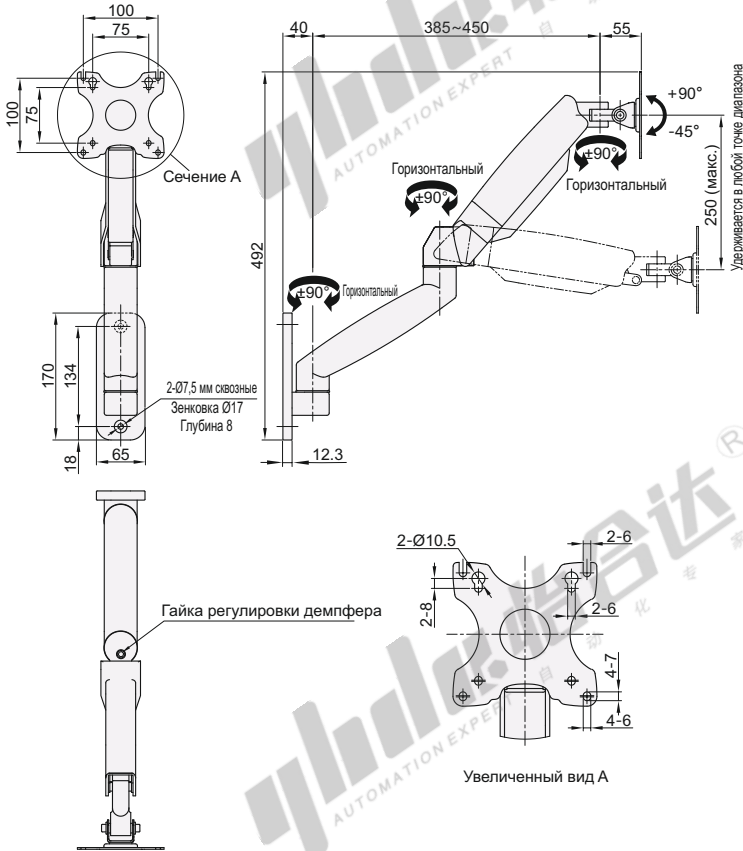


Код	Тип			Установки	Материал		Обработка поверхности	
	Газлифт	Два рычага	Плетельный подвес		Рычаг	Основание	Рычаг	Основание
NHD12	Настенный	Газлифт	Два рычага	Плетельный подвес	Q235+ пластик ABS	Q235	Черная порошковая краска	Белая порошковая краска

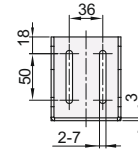
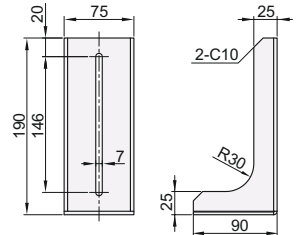
Особенности

- Газлифт обеспечивает подвес монитора в любой точке;
- Поддерживающее усилие газлифта регулируется, обеспечивая совместимость с разными вариантами установок дисплеев;
- Имеет широкий диапазон регулировки.

Рычаг



Основание (Для вертикальной установки)



Номер детали		Применимая Размер монитора	Максимальная нагрузка	Комплектующие
Код	Основание			
NHD12	N (Нет) T (Да)	17" ~ 27"	6.5 кг	a: Винт Philips M4 x 12 с полукруглой головкой - 4 шт. d: Шайба M5-4 шт. b: Винт Philips M5 x 12 с полукруглой головкой - 4 шт. e: Шайба M6-2 шт с: Гаечный ключ-1 шт.



Образец описания позиции в заказе

Номер детали		Применимая Размер монитора
Код	Основание	
NHD12	N (Нет) T (Да)	17" ~ 27"

NHD12 - N



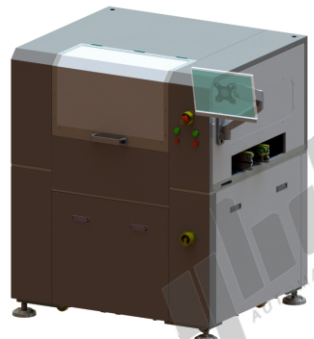
Цена со скидкой		
Ед.	1~10	11~
Цена	100%	доп.цена



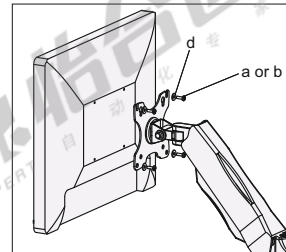
Доставка
6



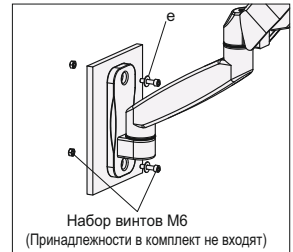
Пример



Пример установки кронштейнов дисплея



Пример базовой установки

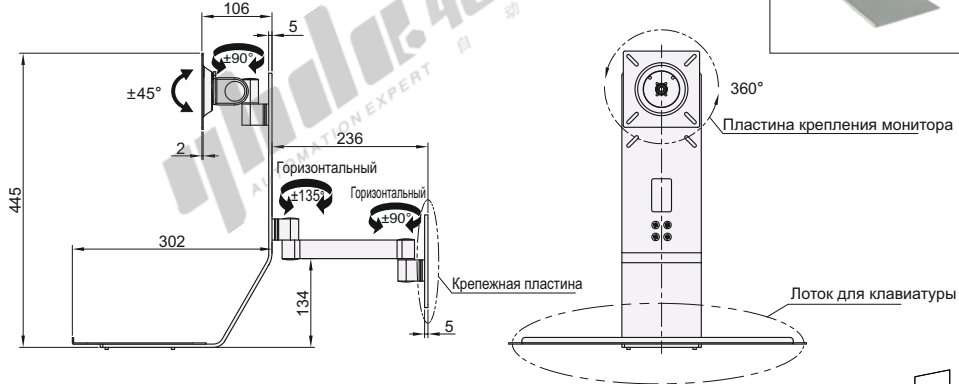


Набор винтов M6 (Принадлежности в комплект не входят)

Код	Тип		Способ установки	Материал	Обработка поверхности
NHD21	Настенный	Встроенный	Петельный	Алюминий	Прозрачное анодирование
NHD22		Лоток для клавиатуры	Обычная клавиатура		

Особенности

- Изделие имеет прозрачное анодированное покрытие, обеспечивая лаконичность и красоту;
- Изделие имеет многоугольную конструкцию, которая обеспечивает более гибкую регулировку;
- 2 варианта: промышленная клавиатура и обычная клавиатура

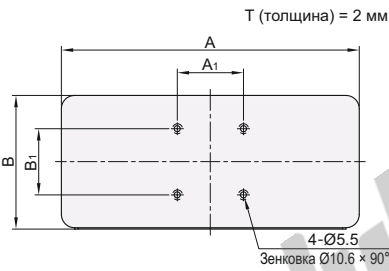


Лоток для клавиатуры и корпус кронштейна упакованы отдельно, не потеряйте их.

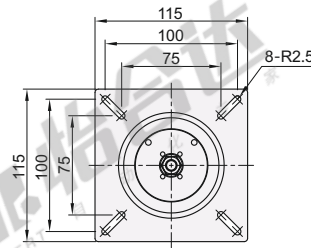


Главный вид

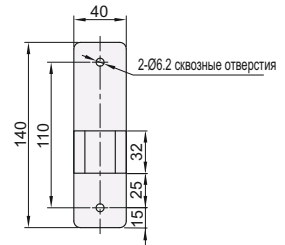
Лоток для клавиатуры



Пластина крепления монитора



Крепительная пластина



Номер детали	Размер лотка для клавиатуры				Применимая Размер монитора	Максимальная нагрузка	Комплектующие
	Код	A	A ₁	B			
Промышленная клавиатура NHD21	450	100	197±2	100	17" ~27"	10 кг	a: Винт Philips M6 x 12 с потайной головкой - 8 шт. b: Винты Philips M4 x 10 с полукруглой головкой - 4 шт. c: Винты Philips M5 x 10 с плоской головкой - 4 шт. d: Шестигранные гайки M5-4 шт. e: Колпачковые гайки M5-4 шт.
Обычная клавиатура NHD22	610						



Образец описания позиций в заказе

Номер детали	Размер лотка для клавиатуры	
Код	A	A ₁
NHD21	450	100
NHD22	610	100

NHD21



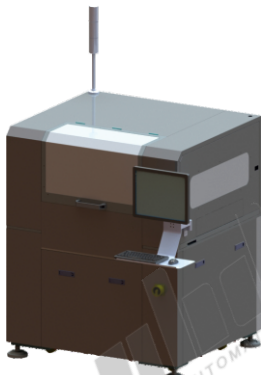
Цена со скидкой	
Ед.	1~4 5~
Цена	100% доп.цена



Доставка	
13	



Пример



Пример установки кронштейнов для монитора

