

Инкрементальные энкодеры

Оптическое или магнитное программирование



Программируемое разрешение 1...100.000 импульсов

Серия FNC 58В Программируемые



Характеристики

- Стандартный промышленный размер 58 мм
- Зажимной фланец
- Надежное механическое и электрическое исполнение
- Защита до IP67
- До 65.536 имп/об макс.
- Частота ≤ 2 МГц
- Программатор FNC PT - PC
- FNC PT - PS простое ПО для программирования

Опции имп/об :

1 до 65.536 для магнитной модели
1 до 100.000 для оптической модели
до 2.000.000 под заказ

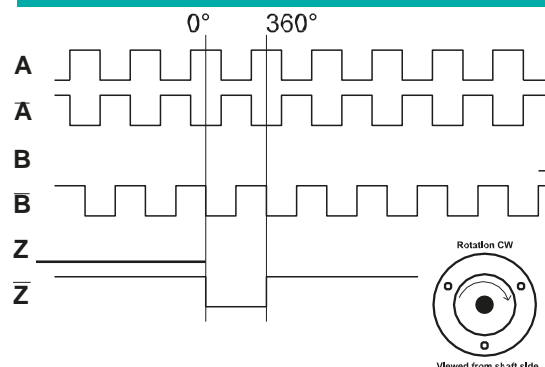
Технические данные – электрические параметры

Напряжение питания	4.75 до 30 В пост. тока 4.75 до 5.5 В пост. тока
Защита	от КЗ от переплюсовки от скачков напряжения (кроме исполнения 5 В)
Потребление без нагрузки	≤ 60 мА (5 В пост. тока) ≤ 35 мА (12 В пост. тока) ≤ 26 мА (24 В пост. тока) ≤ 27 мА (30 В пост. тока)
Нулевой сигнал	Программируемой длины, 90°, 180°, 270°, 360°
Выходная частота	≤ 2 МГц
Выход	90° переключаемый А, В, Z + каждый канал можно инвертировать
Выходная схема	Linedriver/RS422 Push-pull с защитой от КЗ
Устойчивость к интерференции	DIN EN 61000-6-2
Создаваемая интерференция	DIN EN 61000-6-4
Сертификация	CE

Технические данные – механическая конструкция

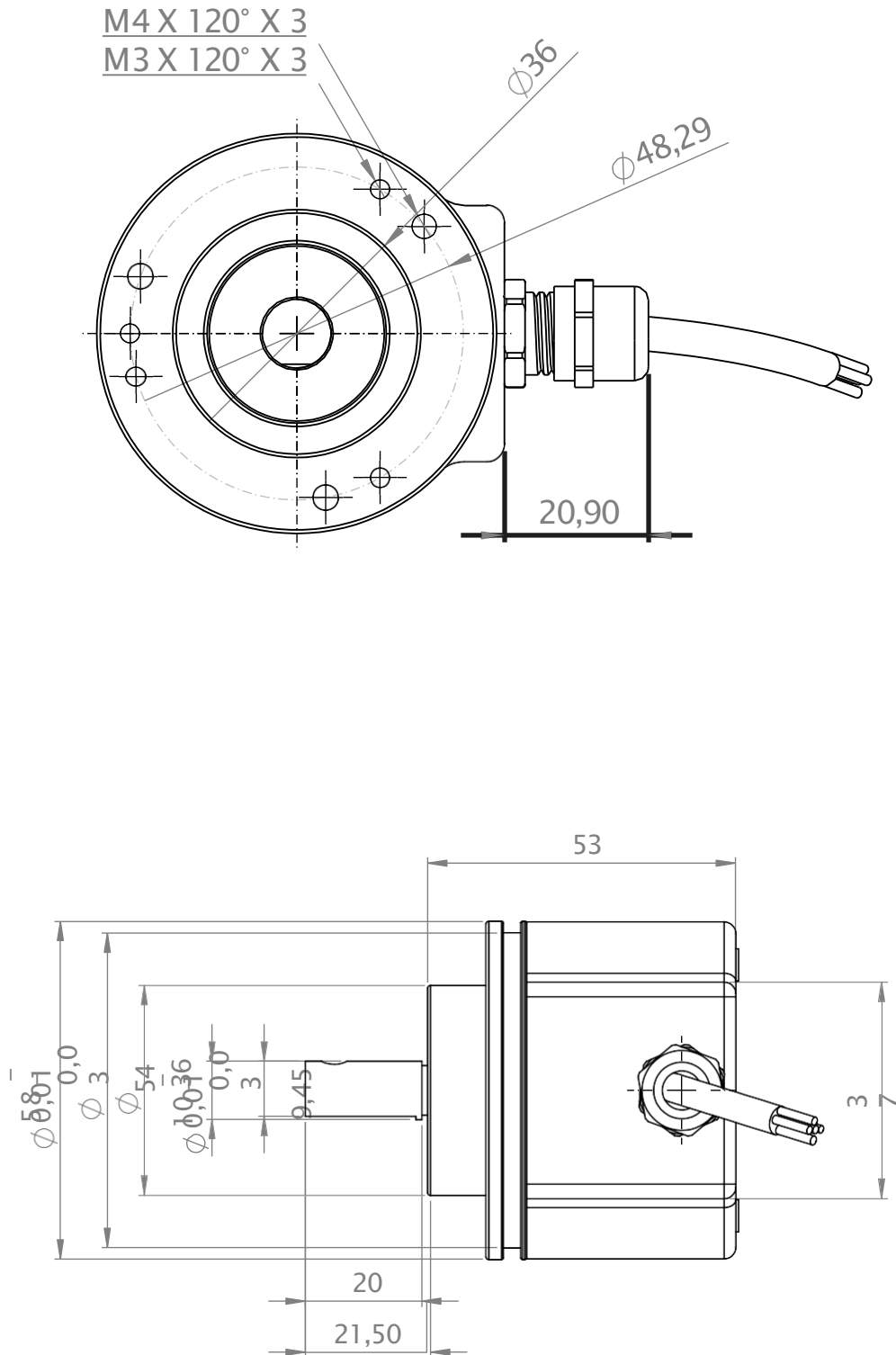
Диаметр (фланец)	$\varnothing 58$ мм
Нагрузка вала	≤ 140 Н осевая ≤ 240 Н радиальная
Защита DIN EN 60529	IP54, IP65
Рабочая скорость	≤ 12000 об/мин
Пусковой момент	≤ 0.025 Нм (IP65)
Материал	Корпус: алюминий Фланец: алюминий Вал: нерж. сталь
Диаметр вала	6, 8, 10, 12 мм (другие под заказ)
Срок службы подшипника	2×10^9 об. при 100% нагрузке вала (мин.)
Рабочая температура	-20...+85 °С
Температура хранения	-30 °С до +90 °С
Вес прикл.	250 г

Pulse Diagram



Серия FNC 58В Программируемые

Mechanical Dimensions



Инкрементальные энкодеры

Оптическое или магнитное программирование
Программируемое разрешение 1...100.000 импульсов



Серия FNC 58B Программируемые

Cable Wiring

Function	Color	Renk	Farbe	Цвет	颜色	M2312 коннектор
+VB	Brown	Kahve	Braun	Коричневый	棕色的	pin 2
GND	White	Beyaz	Wei	Белый	白色的	pin 10
A	Green	Yeil	Grn	Зеленый	绿	pin 5
A'	Green-Black	Yeil-Siyah	Grn-Schwarz	Зелено-черный	绿-蓝色的	pin 6
B	Yellow	Sarı	Gelb	Желтый	黄色的	pin 8
B'	Yellow-Black	Sarı-Siyah	Gelb-Schwarz	Желто-черный	黄色的-蓝色的	pin 1
Z	Gray	Gri	Grau	Серый	灰色的	pin 3
Z'	Gray-Black	Gri-Siyah	Grau-Schwarz	Серо-черный	灰色的-蓝色的	pin 4
NSS	Blue-Black	Mavi-Siyah	Blau-Schwarz	Сине-черный	蓝色的-蓝色的	pin 7
SCK	Blue	Mavi	Blau	Синий	蓝色的	pin 9
MISO	Orange	Turuncu	Orange	Оранжевый	橙	pin 11
MOSI	Orange-Black	Turuncu-Siyah	Orange	Оранжево-черный	橙-蓝色的	pin 12
CLK	Blue	Mavi	Blau	Синий	蓝色的	pin 7
DAT	Orange	Turuncu	Orange	Оранжевый	橙	pin 9

Кабели программирования
Оптический
Магнитный

FNC PT-PC Программатор



FNCP 58BO 10630VX-R2

Программатор – кабель ПК

Encoder Part Number

FNCP 58 B O 10 6 30V X - R2

Housing: 58 : 58mm	Electrical Connections: Cable R2 : radial 2m, shield not connected (standart) A2 : axial 2m, shield not connected (standart)
Flange Type B : Clamping flange	PPR Options : 1 to 65.536 ppr for magnetic version 1 to 100.000 ppr for optical version up to 2.000.000 on request
O : Optical programmable M : Magnetic programmable	Supply Voltage and output circuit : 5V : 5V in / out 245V : 5-30V in 5V out 30V : 5-30V in / out
Shaft diameter : 4, 6, 8, 10, 12 Other dimensions on request	
Output Channels 3 : ABZ 4 : AB+A' B' 6 : ABZ+A' B' Z'	

FNC PT-PC Программатор

Магнитное Программирование, Вид с ПК

ENCODER PROGRAMMER UTILITY V1.6.14.06.2020

INCREMENTAL PARAMETERS	MAGNETIC PROGRAMMABLE ENCODER	ANGLE
Resolution: 2048		
Index Pulse Length: 360°		
Direction of Rotation: CW		
PULSE DIAGRAM		
A		
B		
Z		
OPERATION		
<input type="button" value="READ"/> <input type="button" value="WRITE"/> <input type="button" value="STOP TEST"/>	STATUS	
	PROGRAMMER <input checked="" type="checkbox"/>	ENCODER <input checked="" type="checkbox"/>
CONFIG FILE		
<input type="button" value="OPEN"/> <input type="button" value="SAVE"/>	TESTING	
		ENCODER
		ENCODER PULSE: 1049
		ENCODER ANGLE: 184,39

Оптическое Программирование, Вид с ПК

ENCODER PROGRAMMER UTILITY V1.6.14.06.2020

INCREMENTAL PARAMETERS	OPTICAL PROGRAMMABLE ENCODER	ANGLE
Resolution: 1000000		
Z Gate: 360°(A)		
Direction of Rotation: CW		
PULSE DIAGRAM		
OPERATION		
<input type="button" value="READ"/> <input type="button" value="WRITE"/> <input type="button" value="STOP TEST"/>	STATUS	
	PROGRAMMER <input checked="" type="checkbox"/>	ENCODER <input checked="" type="checkbox"/>
CONFIG FILE		
<input type="button" value="OPEN"/> <input type="button" value="SAVE"/>	TESTING	
		ENCODER
		ENCODER PULSE: 999986
		ENCODER ANGLE: 359,99