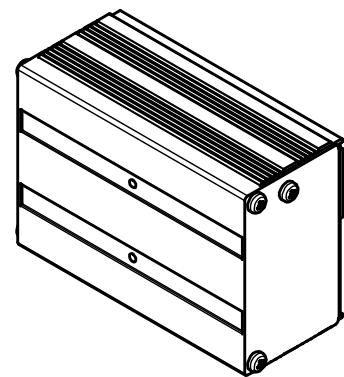
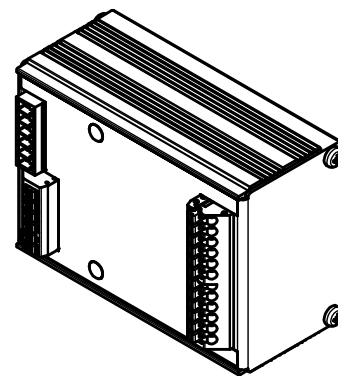

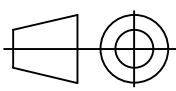



(1 : 2)



(1 : 2)



SK4	 Revision	Die Kennzeichnung von Änderungen erhebt keinen Anspruch auf Vollständigkeit. <i>The indication of changes is without any claim to completeness.</i>			
Diese Unterlage ist unser geistiges Eigentum. Sie darf Dritten nicht zur Kenntnis gelangen und ist nach Erledigung des Überlassungsgrundes zurückzusenden bzw. zu vernichten. <i>This document is our intellectual property. It must not be disclosed to third parties and must be returned or destroyed after the related task is accomplished.</i>		 ISO 1302 ISO 13715 ISO 2768 - mH	Maßstab/scale: 1 : 1		
			Halbzeug/semifinished parts:		
			Material/material:		
		Datum/date	Name	Titel/title	
		Bearbeitet/edited	15.10.2020	kstorjoh	Basler SLP Strobe Controller
		Geprüft/checked	15.10.2020	skress	
				Dokumentennummer/document number: IB103042 01	
01	initial version			15.10.2020	An der Strusbek 60-62, D-22926 Ahrensburg Blatt/page: 1 von/of: 1
Rev.	Änderungen/changes	Datum/date	Datei/file: IP10317601	Ersetzt/replaces:	Ersetzt durch/replaced by: