

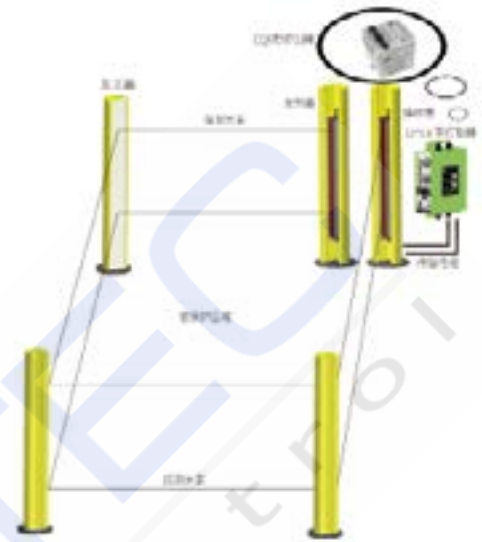
Зональная завеса KS06Q AOPD

GB/T 19436.1/IEC 61496-1 (Type 4)

Описание устройства

Семейство KS06Q включает серии KS06QA, KS06QB и KS06QT. Серия KS06QT в качестве источника света использует лазер Класса I. Луч излучателя принимается приемником после отражения отражателем. Свет, проходящий через излучатель, приемник и отражатель, образует защитную зону. KS06QA/KS06QBarea может быть смонтирована с контроллером CPSII вне электрошкафа пользователя или с контроллером CQ2 внутри электрошкафа. KS06QT может быть смонтирована с контроллером CPSV вне электрошкафа пользователя или на контроллере CQ5 внутри электрошкафа.

Контроллеры CPSV и CQ5 оснащены коллимационными переключателями для включения коллимирующего луча световой завесы KS06T для внешней световой настройки. Они предлагают пользователям два набора сигналов реле. Контроллер имеет два режима работы - автоматический и ручной сброс. Когда AOPD используется для защиты зоны, рекомендуется режим ручного сброса. Контроллер CPSII/CPSV оснащен кнопкой запуска функции автодиагностики системы. Для функционального переключателя контроллера CPSII/CPSV используется конструкция с двойным замком, чтобы избежать угроз безопасности, вызванных неправильной работой или отказом переключателя блокировки.



Ключевые особенности

- Благодаря большому расстоянию обнаружения и 1-4 зонам защиты, применима на разных видах производства
- Серия T использует лазер Класса 1, безопасный для глаз человека
- Может обеспечить 4-стороннюю защиту, чтобы упростить проводку и сократить расходы
- Сильная устойчивость к электромагнитным и световым помехам

Комплектация

Контроллер, излучатель, приемник, отражатель, кабели передачи данных и питания

Технические характеристики

KS06Q	□	□	□□□□	-	□	□□□□	/	□□	
									Form of installation: FL-Ground installation of scatter shield
									Form of reset: R-automatic reset, M-manual resetting
									Power supply: A-AC100-230V, D-DC24V
									Form of output: 2O-2 groups of NO contacts 2C-2 groups of NC contacts OC-1 group of NO contacts and 1 group of NC contacts
									II-CPSII controller, 2CQ2 controller V-CPSV controller, 5-CQ5 controller (CPSV and CQ5 are only used for T series)
									Beam spacing: 04-40mm, 08-80mm, 16-160mm (see Table 9)
									Number of beams: A/B series: 4, 6...16, T series: 2-8
									Number of protection zones: It is represented using 1-digit number, for example: 2 represents two protection zones
									Light curtain series: A: single protection zone 20m, B: single protection zone 40m, T: single protection zone 150m KS06Q area AOPD

Примечание. Расстояние между оптическими осями серии T составляет не менее 200 мм и может быть увеличено на 50 мм; стандартная конфигурация расстояния между оптическими осями серии A/B составляет 40 мм, 80 мм, 160 мм и 320 мм.

Технические характеристики

Класс безопасности	Type 4 (GB/T 19436, IEC 61496)				
Сертификация	GB/T 19436.1; GB/T 19436.2; GB 4584-2007; IEC 61496-1; IEC 61496-2				
Оптические характеристики					
Серия световой завесы	红外: KC06QA、KC06QB				Лазер: KC06QT
Расстояние между лучами	40мм	80мм	160мм	320мм	Минимум: 200 мм, который может быть увеличен на 50 мм.
Кол-во лучей	4、6、8…16	4、6、8…16	4、5、6、7、8	3、4、5	2~8
Рабочий диапазон	KS06QA: одна защитная зона: 20 м; две охранные зоны: 14 м; три зоны защиты: 10 м; четыре зоны защиты: 8 м KS06QB: одна зона защиты: 40 м; две охранные зоны: 30 м; три зоны защиты: 20 м; четыре зоны защиты: 16 м				KS06QT: одна зона защиты: 150 м; две зоны защиты: 120 м; три зоны защиты: 80 м; четыре зоны защиты: 60 м
Высота защиты	Расстояние между лучами × (Кол-во лучей-1)				
EAA	<5°				
Окружающая среда					
Температура	Рабочая	-10°C~55°C (Без инея и конденсата)			
	Хранение	-40°C~70°C			
Влажность	Рабочая	35%относительной влажности~85%относительной влажности			
	Хранение	35%относительной влажности~95%относительной влажности			
Устойчивость к световым помехам	Лампа накаливания	3000 Люкс			
	Флуорисцентная лампа	3000 Люкс			
	Солнечный свет	10000 Люкс			
ЭМС	ЭМС	Соответствует требованиям Уровень4 Световая завеса безопасности in GB/T19436-1 и GB4584-2007			
	ЭМИ	Соответствует требованиям к ЭМИ в производственной зоне EN61326-1 и EN55011			
Устойчивость к вибрациям	Частота: 10Гц ~ 55Гц; амплитуда: 0.35 ± 0.05 мм; 20 раз по каждой из 3-х осей				
Устойчивость к ударам	Ускорение: 10g; длительность импульса: 16 мс; 1000 ± 10 раз по каждой из 3-х осей				
Класс защиты	IP65				
Электрические характеристики					
Рабочее напряжение	Постоянный ток12В±10%				
Потребление питания	Излучатель	≤300mA			
	Приёмник	≤100mA			
Время отклика	≤20мс (Вся установка, вкл. контроллер)				
Параметры выхода	Сигнал прямоугольной формы с частотой 4 кГц выводится во время передачи света				
Поддерживаемые контроллеры	CPC II、CPC III、CQ2、CCRMC				CPCB、CQ5
* Расстояние между лучами KS06QA и KS06Q может быть кастомизировано: 40×N .					

H = высота защиты, J = длина излучателя/приемника, L = длина стальной трубы, C = длина рассеивающего экрана, мм

КС06QA /КС06QB									
Расстояние между лучами: 40					Расстояние между лучами: 80				
Кол-во лучей	Параметры	H	J	L	Кол-во лучей	Параметры	H	J	L
4	КС06Q*0404	120	239	400	4	КС06Q*0408	240	399	560
6	КС06Q*0604	200	319	480	6	КС06Q*0608	400	559	720
8	КС06Q*0804	280	399	560	8	КС06Q*0808	560	719	880
10	КС06Q*1004	360	479	640	10	КС06Q*1008	720	879	1040
12	КС06Q*1204	440	559	720	12	КС06Q*1208	880	1039	1200
14	КС06Q*1404	520	639	800	14	КС06Q*1408	1040	1199	1360
16	КС06Q*1604	600	719	880	16	КС06Q*1608	1200	1359	1520
Расстояние между лучами: 160					Расстояние между лучами: 320				
Кол-во лучей	Параметры	H	J	L	Кол-во лучей	Параметры	H	J	L
4	КС06Q*0416	480	639	800	3	КС06Q*0332	640	799	960
5	КС06Q*0516	640	799	960	4	КС06Q*0432	960	1119	1280
6	КС06Q*0616	800	959	1120	5	КС06Q*0532	1280	1439	1600
7	КС06Q*0716	960	1119	1280					
8	КС06Q*0816	1120	1279	1440					

Примечание. В технических характеристиках * обозначает серию световой завесы и количество защитных зон. Подробную информацию см. в разделе «Технические характеристики».

Минимальное расстояние между лучами KS06Tarea составляет 200 мм и может быть увеличено на 50 мм; предусмотрено 2 - 8 лучей обнаружения.

Контроллер Технические характеристики

— Таблица26 —

Окружающая среда		
Температура	Рабочая	-10°C~55°C (Без инея и конденсата)
	Хранение	-40°C~70°C
Влажность	Рабочая	35%относительной влажности~85%относительной влажности
	Хранение	35%относительной влажности~95%относительной влажности
Класс защиты	CPCB контроллер: IP54	CQ5 контроллер: IP20
Размеры	CPCB контроллер: 216×82×215мм	CQ5 контроллер: 90×90×105мм
Электрические характеристики		
Рабочее напряжение	Переменный ток100В ~ 230В±15%,50/60Гц	24В постоянного тока±10%
Потребление питания	< 15Вт	
Формат вывода данных	Релейный контактный выход	
Выходная ёмкость магнитоуправляемого контакта	5А, Переменный ток250В/Постоянный ток30В (Активная нагрузка)	
Время отклика	≤ 20мс	
Сопротивление изоляции	> 100МОм	
Диэлектрическая прочность	Переменный ток1500В, Без поломок и перебоев на 60 с	
Срок службы реле	≥ 10 ⁶ циклов (Электрический срок службы)	

Технические характеристики

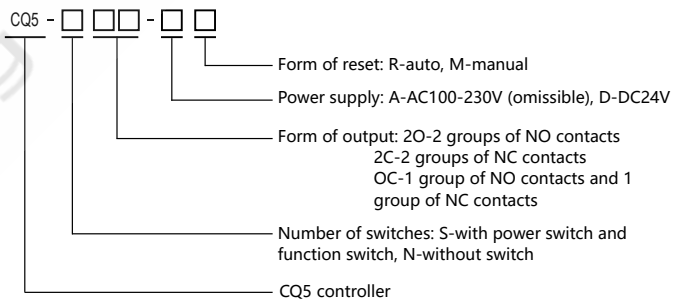
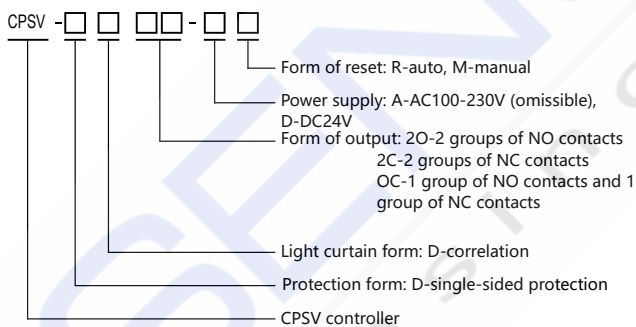
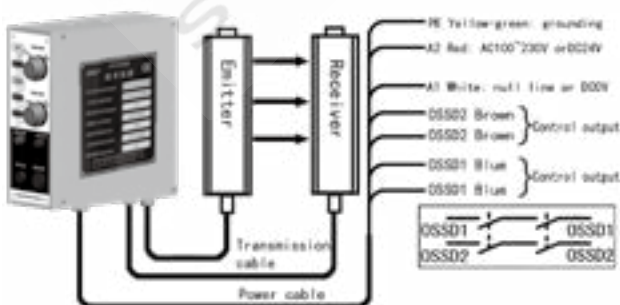
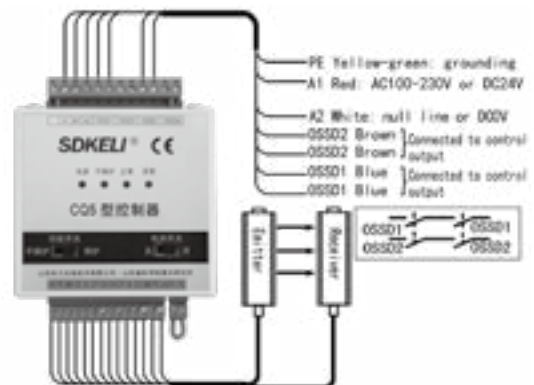


Схема распиновки



CPC V



CQ5