

## Серия FNC 588

## Серия FNC 588



### Особенности

- Стандартный размер корпуса 58 мм, жёсткий зажимной фланец
- Надёжная конструкция
- Класс защиты до IP67
- До 65 536 импульсов/оборот
- Частота <300 кГц

### Импульсов на оборот

От 1 до 65.536 - 25-50 - 100 - 200 - 250 - 300 - 360 - 400 - 500 - 512 - 600 - 720 - 800 - 900 - 1000 - 1024 - 1250 - 1440 - 2000 - 2048 - 2500 - 3000 - 3600 - 4000 - 4096 - 5000 - 6000 - 8192 - 10000 - 12500 - 16384 - 20000 - 25000

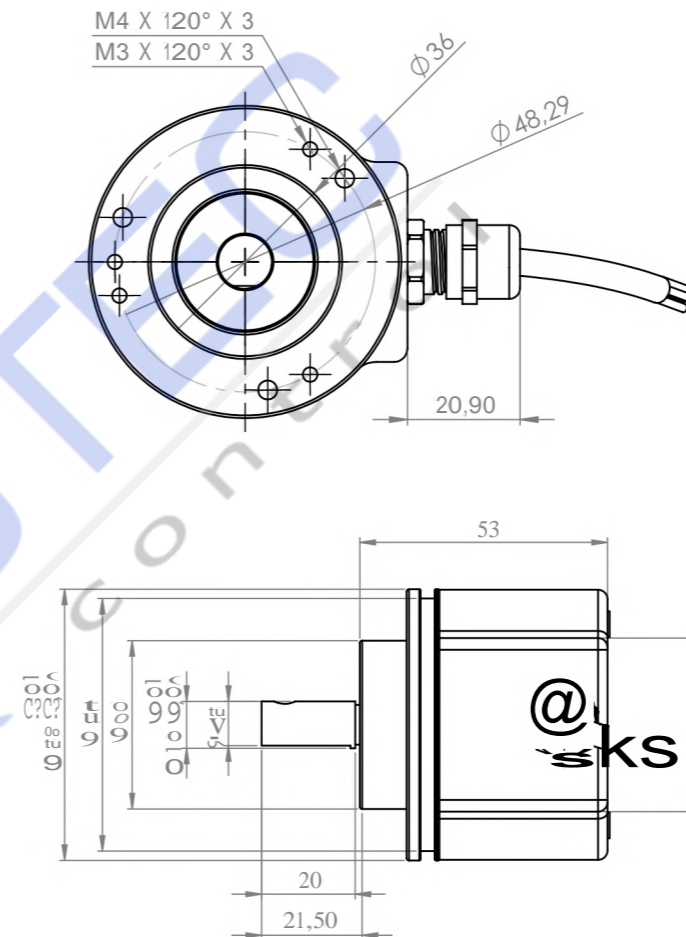
### Технические характеристики - электропитание

Напряжение питания	от 4,75 В до 30 В постоянного тока от 4,75 В до 5,5 В постоянного тока
Защита	Защита от короткого замыкания и переплюсовки (кроме версии на 5В)
Потребление без нагрузки	<60 мА (24 В пост. тока)
Разрешение (импульсов/оборот)	1...25.000 до 65536
Опорный сигнал	Нулевой импульс, ширина 90° 180°, опционально 360°
Срок службы оптоэлектроники	100.000 (часов)
Частота выхода	>200 кГц
Выходной сигнал	A и B смещены на 90°, Z + перевернутый
Выходной контур	Линейный драйвер / RS422 Двухтактный, защищенный от короткого замыкания, NPN с открытым коллектором
Помехоустойчивость	DIN EN 61000-6-2
Создаваемые помехи	DIN EN 61000-6-4
Соответствие	CE

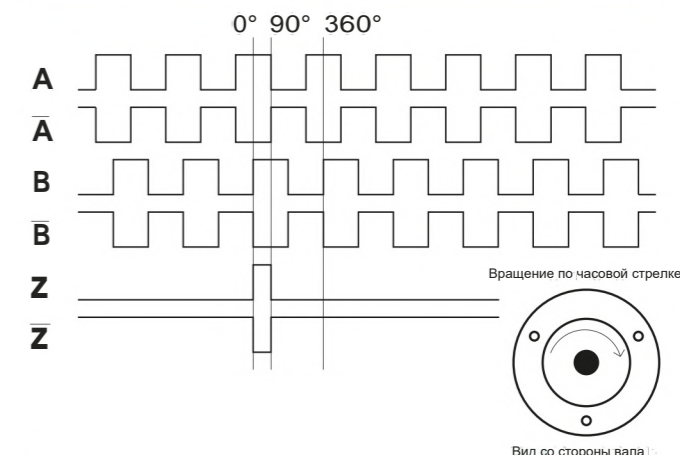
### Технические характеристики - механика

Размеры (с фланцем)	Ø58 мм
Нагрузка на вал	<120 Н осевая <160 Н радиальная
Защита DIN EN 60529 Рабочая	IP54, IP65
скорость	<10000 об/мин
Пусковой момент	<50.025 Нм (IP 67)
Материал	Корпус: алюминий Фланец: алюминий Вал: нержавеющая сталь
Диаметр вала: Подшипники	4, 6, 8, 10, 12, 14, 15 мм (другие диаметры по запросу)
Срок службы	2x10 об. при 100% полной номинальной нагрузке на вал (минимум)
Рабочая температура	-20...+85 °С
Температура хранения	-30 °С до 90 °С
Приблизительный вес	250 грамм

### Габаритный чертёж



### Диаграмма пульсации



### Разводка контактов

Функция	Цвет	Расшифровка
+VB	Коричневый	Напряжение питания
GND	Белый	"Земля"
A	Зелёный	Канал A
A'	Красный	Канал A (перевернутый)
B	Жёлтый	Канал B
B'	Розовый	Канал B (перевернутый)
Z	Серый	Канал Z
Z'	Синий	Канал Z (перевернутый)
Изоляция	Чёрный	Изоляция

### Код для заказа

**FNC 58 B 8 6 30V 1024 - R2**

<p><b>Корпус:</b> 58: 58 мм</p> <p><b>Тип фланца:</b> B : диаметр зажима 36 мм D : диаметр зажима 32 мм</p> <p><b>Диаметр вала:</b> 4, 6, 8, 10, 12, 14, 15 Другие размеры по запросу</p> <p><b>Выходные каналы</b> 1 : A 2 : AB 3 : ABZ 4 : AB+A' B' 6 : ABZ+A' B' Z</p>	<p><b>Подключение</b> Кабель R2: радиальный 2 м, изоляция не подключена (стандартно) A2: осевой 2 м, изоляция не подключена (стандартно)</p> <p><b>Разъём:</b> R1204 R1607 R1205 R1614 R1208 R2312R R1212 R2312L</p> <p><b>Импульсов на оборот:</b> 1 to 128 -25 - 50 - 100- 200 - 250- 300 - 360 - 400 - 500- 512-600- 720-800-900-1000-1024-1250-1440- 2000-2048-2500-3000-3600-4000-4096-5000- 6000-8192-10000-12500-16384-20000-25000-65.536</p> <p><b>Напряжение питания и выходной контур:</b> 5В: 5В вход/выход 245В: 5-30 В на входе 5 В на выходе 30В: 5-30В вход/выход</p>
---	--