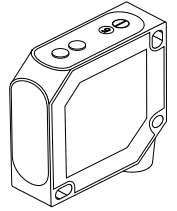
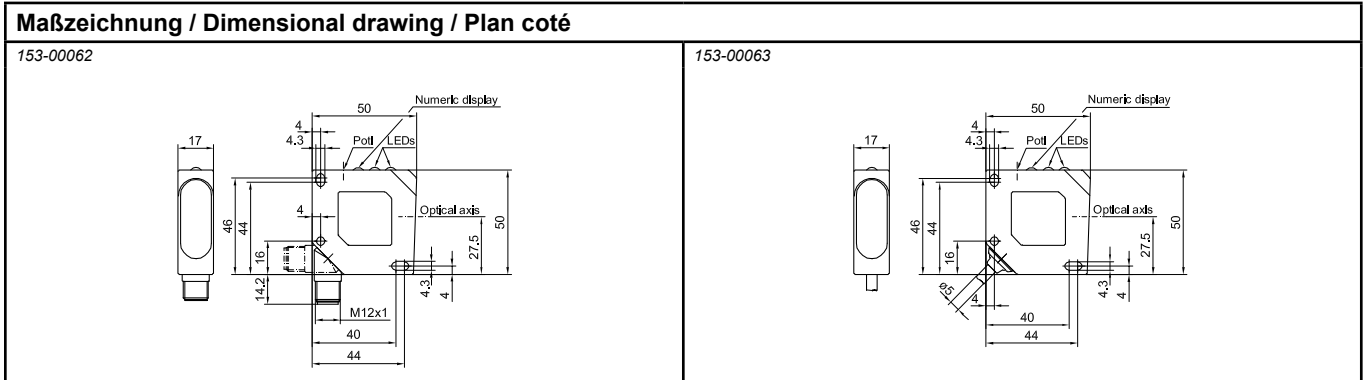

Reflexionslichtschranke
Retro-reflective sensor
Barrière optique réflex


- | | | |
|--|---|---|
| <ul style="list-style-type: none"> - Betriebsreichweite 0 ... 5500 mm - Einaugenoptik für hohe Präzision - Rotlicht 660 nm - Polarisationsfilter zur Objekterkennung auch bei spiegelnden Oberflächen - Antivalente Schaltausgänge - Verschmutzungsausgang optional - Empfindlichkeitseinstellung mit Anzeige (2 Umdrehungen) - Gerätestecker 270° drehbar | <ul style="list-style-type: none"> - Scanning range 0 ... 5500 mm - Single lens optik for high accuracy - Red light 660 nm - Polarizing filter for detection of objects with reflective surface - Complementary switching outputs - Contamination output optional - Sensitivity adjustment with display (2 turns) - Connector position rotatable 270° | <ul style="list-style-type: none"> - Rayon d'action 0 ... 5500 mm - Optique unique pour une plus grande précision - Lumière rouge 660 nm - Filtre de polarisation pour reconnaître tout objet même très réfléchissant - Sorties complémentaires - Sortie d'encrassement optionnel - Sensibilité réglable avec visualisation (2 tours) - Connecteur orientable de 270° |
|--|---|---|

**Optische Daten (typ.)**

Betriebsreichweite: 0 ... 5500 mm
 Grenzreichweite: 6000 mm
 Empfindlichkeitseinstellung: 2 Umdrehungen mit Anzeige
 Bezugsmaterial: Reflektor RD8, Ø 84 mm
 Lichtart: rot 660 nm, gepulst
 Lichtfleckgröße: siehe Auswahltabelle
 Fremdlichtgrenze: EN 60947-5-2
 Öffnungswinkel: $\leq 1^\circ$

Optical data (typ.)

Scanning range: 0 ... 5500 mm
 Maximum distance: 6000 mm
 Sensitivity adjustment: 2 turns with indicator
 Reference material: Reflector RD8, Ø 84 mm
 Used light: red 660 nm, pulsed
 Size of light spot: see selection table
 Ambient light: EN 60947-5-2
 Angle of aperture: $\leq 1^\circ$

Caract. optiques (typ.)

Rayon d'action: 0 ... 5500 mm
 Distance maximale: 6000 mm
 Réglage de sensibilité: 2 tours avec visualisation
 Matériau de référence: Réflecteur RD8, Ø 84 mm
 Type de lumière: rouge 660 nm, pulsée
 Grandeur du spot lumineux: voir le tableau de choix
 Influence de l'éclairage ambiant: EN 60947-5-2
 Angle d'ouverture: $\leq 1^\circ$

Elektrische Daten (typ.)

Betriebsspannung U_B : 10 ... 30 V DC
 Max. Restwelligkeit innerhalb U_B : 10 %
 Verpolschutz U_B : ja
 Kurzschlusschutz: ja
 Stromaufnahme im Leerlauf: ≤ 30 mA bei 24 V DC
 Schaltausgang: siehe Auswahltabelle
 Ausgangsstrom: 200 mA
 Spannungsabfall am Schaltausgang: $\leq 2,4$ V
 Schaltfrequenz (ti/tp 1:1): 1000 Hz
 Schaltzustandsanzeige: LED gelb
 Verschmutzungsanzeige: LED rot
 Verschmutzungsausgang (optional): PIN 2
 Betriebsspannungsanzeige: LED grün
 Schutzklasse:

Electrical data (typ.)

Operating voltage U_B : 10 ... 30 V DC
 Max. residual ripple within U_B : 10 %
 Reverse battery protection U_B : yes
 Short-circuit protection: yes
 Power consumption (no load): ≤ 30 mA at 24 V DC
 Signal output: see selection table
 Output current: 200 mA
 Voltage drop at signal output: $\leq 2,4$ V
 Switching frequency (at ppp 1:1): 1000 Hz
 Output signal indicator: LED yellow
 Contamination indicator: LED red
 Contamination output (optional): PIN 2
 Operating voltage indicator: LED green
 Protection class:

Caract. électriques (typ.)

Tension d'utilisation U_B : 10 ... 30 V DC
 Ondulations résiduelles maxi à l'intérieur de U_B : 10 %
 Protection contre les inversions de polarité U_B : oui
 Protection contre courts-circuits: oui
 Consommation en courant (sans charge): ≤ 30 mA à 24 V DC
 Sortie de commutation: voir le tableau de choix
 Courant de sortie: 200 mA
 Tension de sortie résiduelle: $\leq 2,4$ V
 Fréquence de commutation (ti/tp 1:1): 1000 Hz
 Visualisation de la sortie de commutation: LED jaune
 Signalisation d'encrassement: LED rouge
 Sortie de d'encrassement (optionnel): Pôle 2
 Visualisation de la tension d'alimentation: LED verte
 Protection électriques:

Mechanische Daten (typ.)

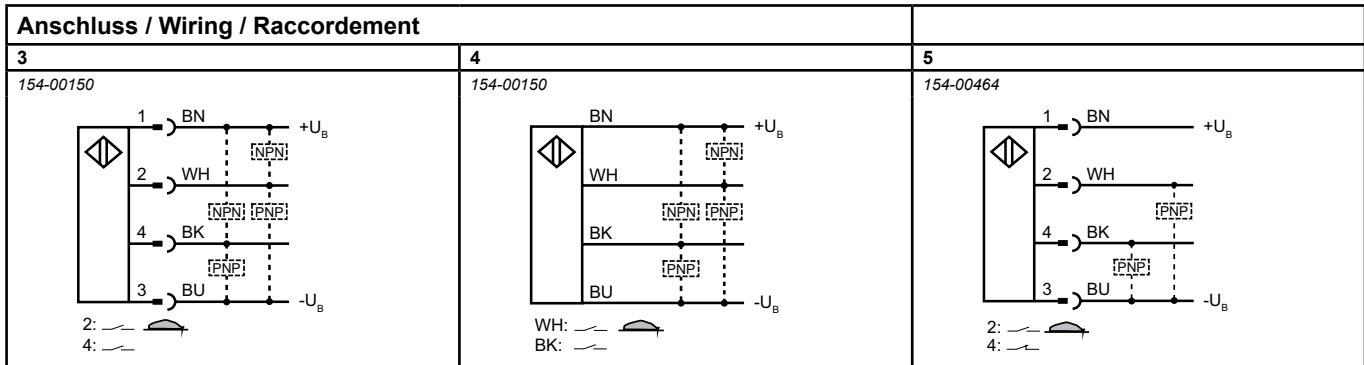
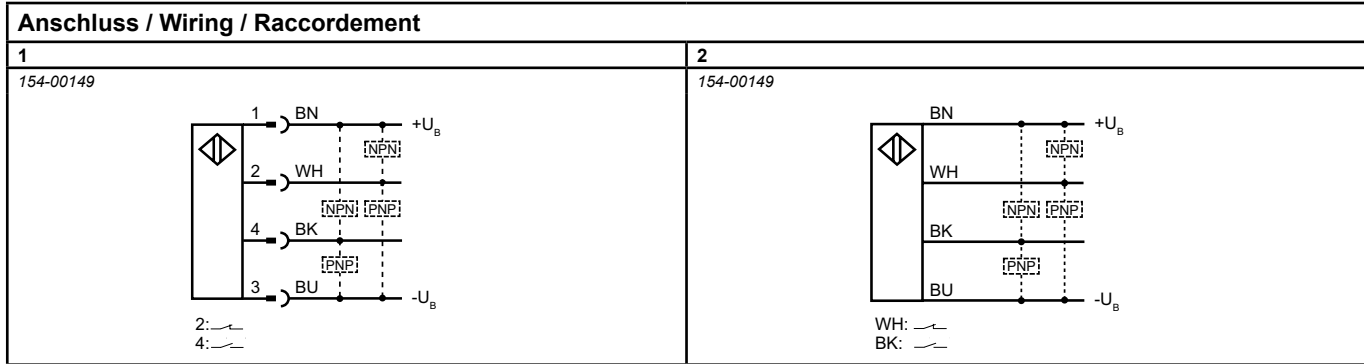
Gehäusematerial: schlagfestes ABS
 Schutzart: IP67
 Umgebungstemperaturbereich: -20 ... +60°C
 Lagertemperaturbereich: -20 ... +80°C
 Anschlusskabel: 4 x 0,25 mm²
 Leitungslänge Standard: 3 m
 Max. zulässige Leitungslänge: 100 m
 Steckeranschluss: M12x1
 Gewicht (Stecker): ca. 40 g
 Gewicht (Kabel): ca. 130 g

Mechanical data (typ.)

Casing material: ABS, shock-resistant
 Protection standard: IP67
 Ambient temperature range: -20 ... +60°C
 Storage temperature range: -20 ... +80°C
 Cable: 4 x 0,25 mm²
 Standard cable length: 3 m
 Max. permitted cable length: 100 m
 Connection: M12x1
 Weight (plug): approx. 40 g
 Weight (cable): approx. 130 g

Caract. mécaniques (typ.)

Matériau de boîtier: ABS, très résistant
 Degré de protection: IP67
 Température de fonctionnement: -20 ... +60°C
 Plage de température de stockage: -20 ... +80°C
 Câble de raccordement: 4 x 0,25 mm²
 Longueur de câble standard: 3 m
 Longueur de câble max. admissible: 100 m
 Connecteur de raccordement: M12x1
 Poids (Connecteur): env. 40 g
 Poids (Câble): env. 130 g



Betriebsreichweite (mm) Scanning range (mm) Rayon d'action (mm)	100	500
Lichtfleckgröße (mm) Size of light spot (mm) Grandeur du spot lumineux (mm)	15 x 10	Ø 15

Schaltausgang Output Sortie	PNP N.O./N.C.	NPN N.O./N.C.	PNP N.O.	NPN N.O.	PNP N.C.	PNP N.O./N.C.	NPN N.O./N.C.	PNP N.O.	NPN N.O.
Verschmutzungsausgang Contamination output Sortie d'encrassement	nein no non	nein no non	ja yes oui	ja yes oui	ja yes oui	nein no non	nein no non	ja yes oui	ja yes oui
Anschluss Connection Branchement	Stecker Connector Connec- teur	Stecker Connector Connec- teur	Stecker Connector Connec- teur	Stecker Connector Connec- teur	Stecker Connector Connec- teur	Kabel Cable Câble	Kabel Cable Câble	Kabel Cable Câble	Kabel Cable Câble
Anschlussbild Wiring diagram Schéma de branchement	1	1	3	3	5	2	2	4	4
Typ / Bestellbezeichnung Type / order ref. Type / Réf. de commande	FR 50 R- PAL4	FR 50 R- NAL4	FR 50 R- PSVL4	FR 50 R- NSVL4	FR 50 R- POVL4	FR 50 R- PAK4	FR 50 R- NAK4	FR 50 R- PSVK4	FR 50 R- NSVK4

Auf Kundenwunsch können folgende Optionen voreingestellt werden

- Anzug- oder Abfallverzögerung: 0 ms, 50 ms, 500 ms oder 1000 ms
- Schaltfrequenz 1000 Hz Standardauswertung (2 Bit) oder 250 Hz Mehrfachauswertung (8 Bit, sehr stabiles und präzises Schaltverhalten)

You can order the following options as factory setting

- On delay or off delay: 0 ms, 50 ms, 500 ms or 1000 ms
- Switching frequency 1000 Hz in standard evaluation (2 Bit) or 250 Hz in multiple evaluation (8 Bit, very stable and precise switching behaviour)

Au souhait du client nous pouvons proposer les options suivant

- Temporisation à l'appel ou à la retombée 0 ms, 50 ms, 500 ms ou 1000 ms
- Fréquence de commutation 1000 Hz en variante standard (2 bit) ou 250 Hz en analyse multiple (8 bit, commutation stable et précise)

Weitere Varianten sind auf Anfrage möglich

Other variants are possible on demand

D'autres variantes sont aussi possible sur demande



Der Einsatz dieser Geräte in Anwendungen, wo die Sicherheit von Personen von der Gerätefunktion abhängt, ist nicht zulässig.

These Proximity Switches are not suited for safety related applications.

Ces appareils de détection optique ne peuvent pas être utilisés pour des applications de sécurité des personnes.