

Руководство пользователя
Версия 1.0



Фотоэлектрические датчики серии PF21

■ Вниманию

- Перед покупкой внимательно ознакомьтесь с данным руководством и выберите устройство согласно приведённым инструкциям во избежание ошибок при оформлении заказа.
- Перед началом эксплуатации внимательно ознакомьтесь с данным руководством и используйте устройство согласно инструкции во избежание его повреждения, порчи имущества, травм или нарушения условий гарантийного обслуживания.
- Если устройство является составной частью Вашей системы, предоставьте доступ к данному руководству всем необходимым пользователям.

■ Техническая поддержка

Если у Вас возникли проблемы, которые невозможно решить с помощью данного руководства, обратитесь к Вашему поставщику для их решения.

SENSORSOURCE
sensing & control

1. Технические характеристики

1.1 Серия PF21B

Производительность устройства

Модель	PF21B-150A	PF21B-350A
Принцип работы	Подавление фона	
Рабочий диапазон	2~150мм ⁽¹⁾	5~350мм ⁽¹⁾
Источник света	Точечный светодиод, видимый красный свет	
Длина волны	630нм	
Диаметр пятна	Ø6мм @150мм	Ø6.6мм @350мм
Настройка расстояния	Настройка вручную, максимум 4 оборота для настройки ⁽²⁾	Настройка вручную, максимум 6 оборотов для настройки ⁽²⁾

⁽¹⁾ Данные действительны для белой доски 100x100мм с коэффициентом отражения 90%.

⁽²⁾ Поверните поворотную ручку против часовой стрелки в крайнее положение для сброса (раздастся механический щелчок), а затем по часовой стрелке до целевого расстояния.

Электротехнические характеристики

Модель	PF21B-150A	PF21B-350A
Рабочее напряжение	10~30В постоянного тока	
Ток холостого хода	20мА	
Ток на выходе	<100мА	
Падение напряжения	<1.5В	
Время отклика	<1.25мс	<2.5мс
Частота переключения	400Гц	200Гц ⁽³⁾
Режим работы	Светло, Темно, переключение светло / темно ⁽⁴⁾ , зависит от модели	
Тип выхода	Транзисторный выход, NPN/PNP в зависимости от выбранной модели	
Схема защиты	Защита от переплюсовки и короткого замыкания	
Индикатор питания	Зелёный светодиод	
Индикатор действия	Жёлтый светодиод	

⁽³⁾ Функция защиты от перекрестных помех, когда датчики установлены напротив друг друга

⁽⁴⁾ Выбор светло/темно реализован через разводку контактов. См. диаграмму 3.2.

Фотоэлектрический датчик серии PF21 – Руководство по эксплуатации

Механические характеристики

Модель	PF21B-150A	PF21B-350A
Размеры	12мм×33мм×21.5мм	
Материал корпуса	ПК/АБС	
Материал оптики	ПММА	
Подключение	Встроенный кабель 2м; Разъём M8; Кабель pigtail 300мм с разъёмом M8	
Диаметр кабеля	Ø3.4мм	
Сечение проводника	0.14мм ²	

Характеристики окружающей среды

Модель	PF21B-150A	PF21B-350A
Внешнее освещение	Солнечный свет 20000 люкс; Лампа накаливания 3000 люкс	
Рабочая температура	-25~55°C	
Температура хранения	-30~70°C	
Класс защиты	IP65	

1.2 Серия PF21R

Производительность устройства

Принцип работы	Отражение от рефлектора
Рабочий диапазон	4м ⁽⁵⁾⁽⁶⁾
Источник света	Точечный светодиод, видимый красный свет
Длина волны	630нм
Диаметр пятна	Ø100мм @4м
Мин. объект для обнаружения	Непрозрачный объект диаметром 40 мм и выше

⁽⁵⁾ Данные приведены для рефлектора RP02 (см. 8.2 чертежи аксессуаров, модель рефлектора RP02)

⁽⁶⁾ Минимальное расстояние установки рефлектора (RP02) составляет 0.1м.

Электротехнические характеристики

Рабочее напряжение	10~30 В постоянного тока
Ток холостого хода	20мА
Ток на выходе	<100мА
Падение напряжения	<1.5В
Время отклика	<1.25мс
Частота	400Гц

Фотоэлектрический датчик серии PF21 – Руководство по эксплуатации

переключения	
Режим работы	Светло, Темно, Светло /Темно на выбор ⁽⁷⁾ , зависит от модели
Тип выхода	Транзисторный выход, NPN/PNP в зависимости от выбранной модели
Схема защиты	Защита от переплюсовки и короткого замыкания
Индикатор питания	Зелёный светодиод
Индикатор действия	Жёлтый светодиод

⁽⁷⁾ Выбор светло/темно реализован через разводку контактов. См. диаграмму 3.2.

Механические характеристики

Размеры	12мм×32.5мм×21.5мм
Материал корпуса	ПК/АБС
Материал оптики	ПММА
Подключение	Встроенный кабель 2м; Разъём M8; Кабель pigtail 300мм с разъёмом M8
Диаметр кабеля	Ø3.4мм
Сечение проводника	0.14мм ²

Характеристики окружающей среды

Внешнее освещение	Солнечный свет 100000 люкс; Лампа накаливания 3000 люкс
Рабочая температура	-25~55°C
Температура хранения	-30~70°C
Класс защиты	IP67

1.3 Серия PF21T

Производительность устройства

Модель	PF21T-5м	PF21T-10м	PF21T-15м	PF21T-30м
Принцип работы	Сквозной луч			
Рабочий диапазон	5м	10м	15м	30м
Источник света	LED, видимый красный свет		Поверхностно-излучающий лазер с вертикальным резонатором, ИК	
Длина волны	630нм		850нм	
Мин. объект для обнаружения	Непрозрачный объект диаметр 15мм или больше	Непрозрачный объект диаметр 15мм или больше	Непрозрачный объект диаметр 20мм или больше	Непрозрачный объект диаметр 40мм или больше

Фотоэлектрический датчик серии PF21 – Руководство по эксплуатации

Электротехнические характеристики

Модель	PF21T-5м	PF21T-10м	PF21T-15м	PF21T-30м
Рабочее напряжение	10~30В постоянного тока			
Ток холостого хода	Излучатель<20мА; Приёмник<15мА			
Ток на выходе	<100мА			
Падение напряжения	<1.5В			
Время отклика	<1.25мс	<1.25мс	<5мс	<1.25мс
Частота переключения	400Гц	400Гц	100Гц ⁽⁸⁾	400Гц
Режим работы	Светло, Темно, Светло /Темно на выбор ⁽⁹⁾ , зависит от модели			
Тип выхода	Транзисторный выход, NPN/PNP в зависимости от выбранной модели			
Схема защиты	Защита от переполюсовки и короткого замыкания			
Индикатор питания	Зелёный светодиод			
Индикатор действия	Жёлтый светодиод ⁽¹⁰⁾			

⁽⁸⁾ Функция защиты от дождя.

⁽⁹⁾ Выбор светло/темно реализован через разводку контактов. См. диаграмму 3.2.

⁽¹⁰⁾ Передатчик не имеет индикатора работы.

Механические характеристики

Модель	PF21T-5м	PF21T-10м	PF21T-15м	PF21T-30м
Размеры	12мм×32.5мм×21.5мм			
Материал корпуса	ПК/АБС			
Материал оптики	РС			
Подключение	Встроенный кабель 2м; Разъём М8; Кабель pigtail 300мм с разъёмом М8			
Диаметр кабеля	Ø3.4мм			
Сечение проводника	0.14мм ²			

Характеристики окружающей среды

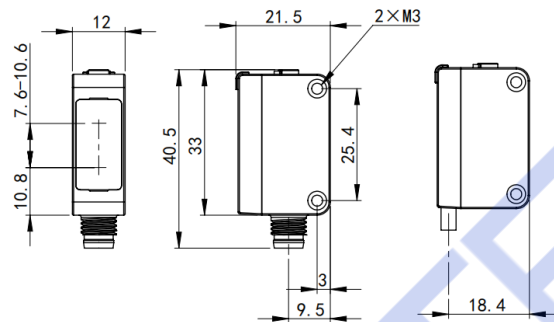
Модель	PF21T-5м	PF21T-10м	PF21T-15м	PF21T-30м
Внешнее освещение	Солнечный свет 50000 люкс; Лампа накаливания 3000 люкс		Солнечный свет 100000 люкс; Лампа накаливания 3000 люкс	
Рабочая температура	-25~55°C			
Температура хранения	-30~70°C			

Класс защиты	IP67
--------------	------

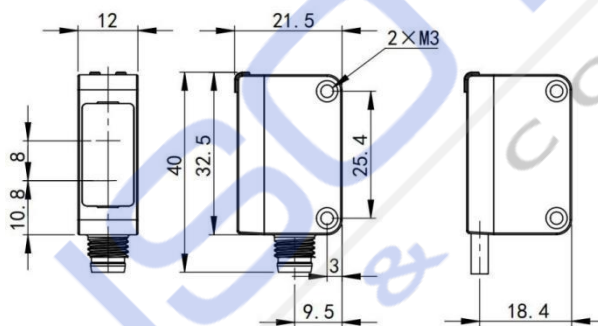
2. Габаритные чертежи

Размеры (в мм)

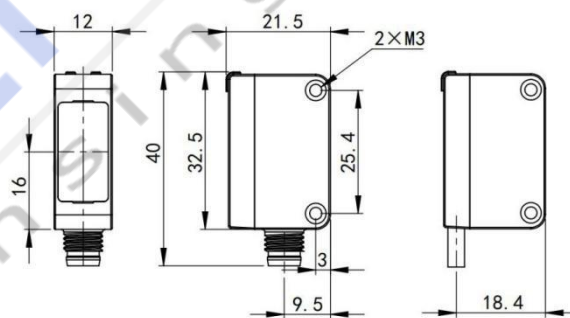
PF21B:



PF21R:

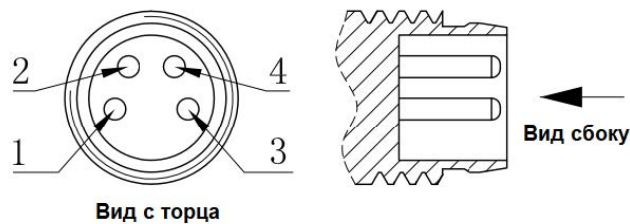


PF21T:



3. Схема подключения

3.1 Схема разъёма M8

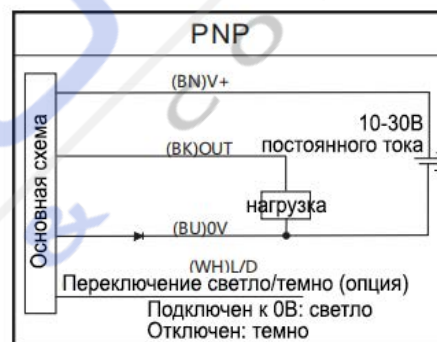
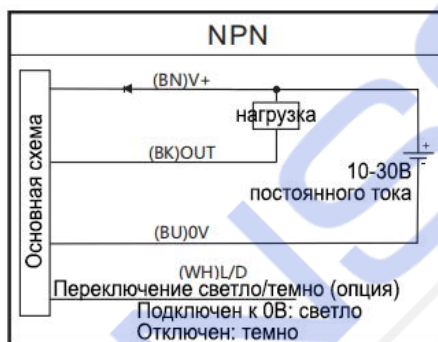


Номер	Цвет	Функция	Описание функции
1	Коричневый	V+	+24В («плюс»)
2	Белый	L/D	Выбор светло или темно ⁽¹¹⁾⁽¹²⁾
3	Синий	0В	0В («минус»)
4	Чёрный	OUT	Переключаемый выход ⁽¹²⁾

⁽¹¹⁾ Доступность функции переключения светло/темно зависит от модели.

⁽¹²⁾ Излучатель датчика серии PF21Т не имеет данной функции.

3.2 Схема подключения



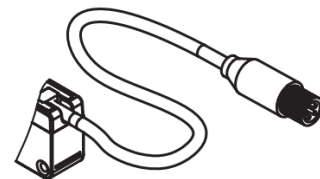
4. Подключение



Встроенный кабель 2м



Разъём M8



Кабель pigtail 300мм с разъемом M8

5. Диаграммы

5.1 Диаграмма характеристики обнаружения

5.1.1 PF21В:

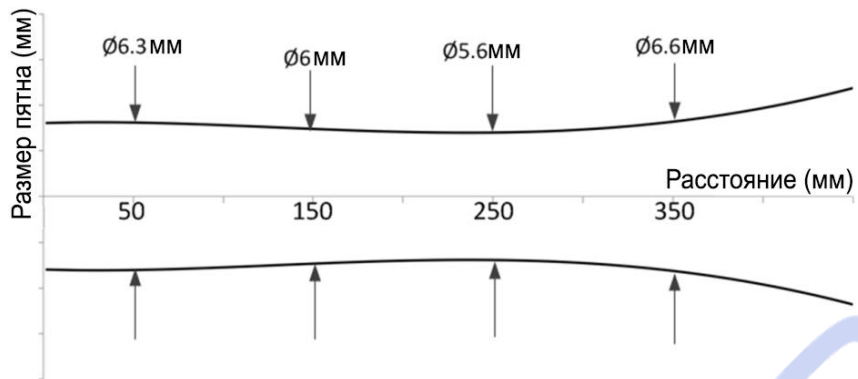


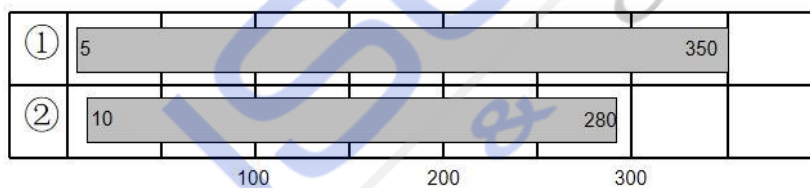
Рис. 1. Диаграмма размера пятна



①: Белая доска с коэффициентом отражения 90%

②: Чёрная доска с коэффициентом отражения 6%

Рис. 2. PF21B-150A индукционная схема триггера



①: Белая доска с коэффициентом отражения 90%

②: Чёрная доска с коэффициентом отражения 6%

Рис. 3. PF21B-350A индукционная схема триггера

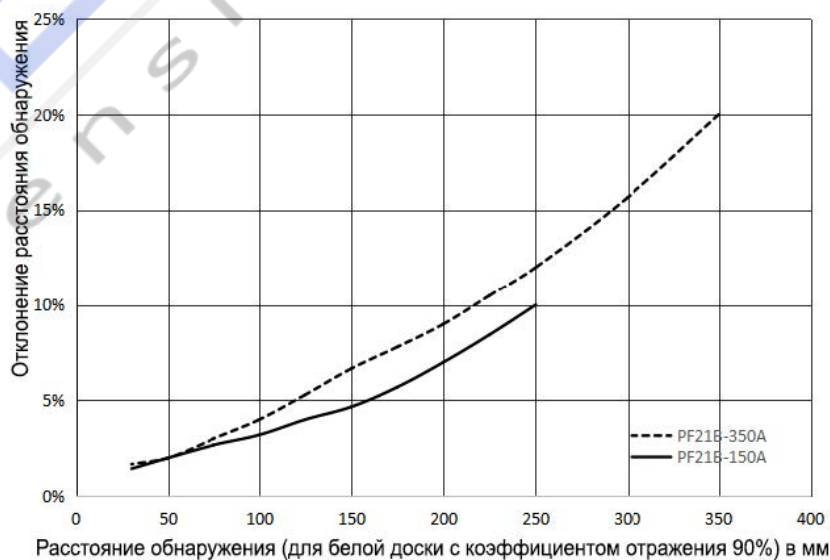


Рис. 4. Кривая разницы расстояний обнаружения (6% черное / 90% белый)

5.1.2 PF21R:

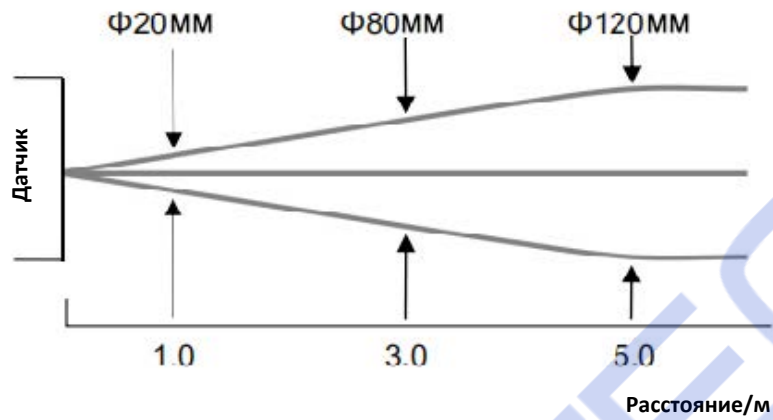


Рис. 5. Диаграмма размера пятна



Рис. 6. Диаграмма рабочего диапазона

5.1.3 PF21T:

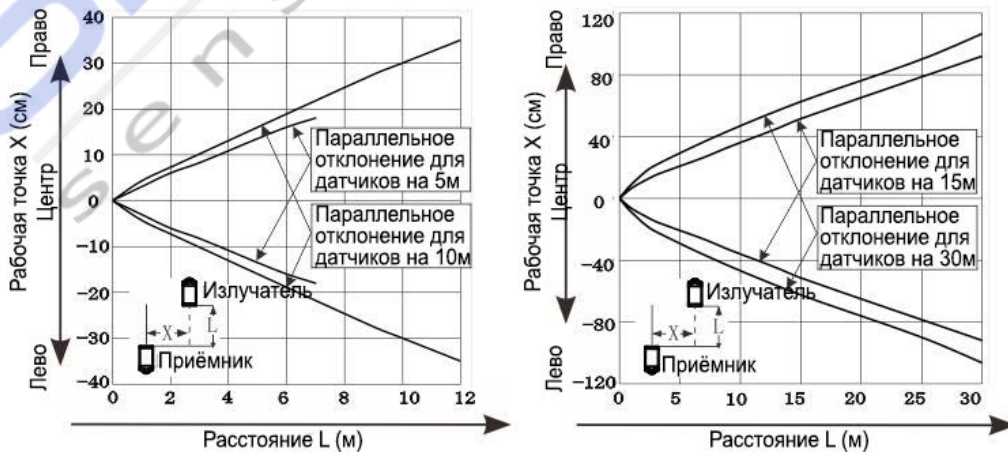


Рис.7. Отклонение параллельного движения

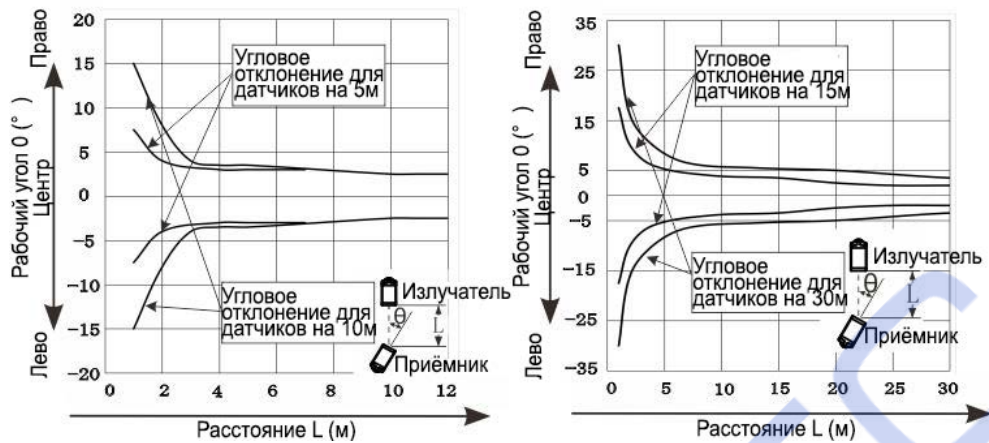
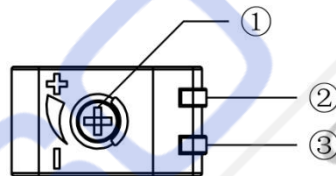


Рис.8. Угловое отклонение

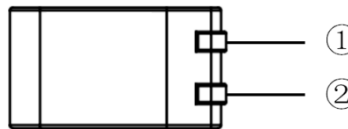
6. Индикаторы

PF21B:



①	Настройка расстояния	Поворотный переключатель
②	Индикатор питания	Зелёный светодиод
③	Индикатор выхода	Жёлтый светодиод

PF21R/PF21T:



①	Индикатор питания	Зелёный светодиод
②	Индикатор выхода	Жёлтый светодиод

*На конце передатчика находятся индикаторы питания (зеленые).

7. Расшифровка артикула модели

Фотоэлектрический датчик серии PF21 – Руководство по эксплуатации

7.1 Описание модели

P F 21 B - 350 A - R P L - EX3 - □ □

(1) (2) (3) (4) (5) (6) (7) (8) (9) (10) (11) (12)

- (1) Тип датчика: P
- (2) Формфактор корпуса: F—квадратный корпус
- (3) Размер: Число
- (4) Режим работы: V—Подавление фона
T—Сквозной луч
R—Отражение от рефлектора
- (5) Рабочий диапазон: 150—150мм
350—350мм
1M—1м
5M—5м
10M—10м
15M—15м
30M—30м
- (6) Регулировка чувствительности: A—настраиваемая
Пусто—не настраиваемая
- (7) Источник света: I—ИК светодиод
R—Видимый красный свет
A—Красный лазер
L—ИК лазер
- (8) Тип выхода: E—Излучатель
P—PNP
N—NPN
- (9) Режим работы: D—Темно
L—Светло
F—Темно/светло на выбор
- (10) Разъём: EX2— Разъём M8 с 2-жильным кабелем.
EX3— Разъём M8 с 3-жильным кабелем.
EX4— Разъём M8 с 4-жильным кабелем.
E4— Разъём M8
- (11) Длина кабеля: xxM—xx метров
x.xM—x.x метров
- (12) Спец-артикул: A~Z

7.2 Информация для заказа

Принцип работы	Модель	Подключение	Тип выхода	Артикул	Код для заказа
	PF21B	Встроенный кабель 2м	PNP	PF21B-350A-RPL	2PS1000195
	-			PF21B-350A-RPD	2PS1000196
	350A			PF21B-350A-RPF	2PS1000197

Фотоэлектрический датчик серии PF21 – Руководство по эксплуатации

Подавление фона	Кабель pigtail 300мм с разъёмом M8	NPN	PF21B-350A-RNL	2PS1000198	
			PF21B-350A-RND	2PS1000199	
			PF21B-350A-RNF	2PS1000200	
		PNP	PF21B-350A-RPL-EX3	2PS1000201	
			PF21B-350A-RPD-EX3	2PS1000202	
			PF21B-350A-RPF-EX4	2PS1000203	
		NPN	PF21B-350A-RNL-EX3	2PS1000204	
			PF21B-350A-RND-EX3	2PS1000205	
			PF21B-350A-RNF-EX4	2PS1000206	
		Разъём M8	PNP	PF21B-350A-RPL-E4	2PS1000207
				PF21B-350A-RPD-E4	2PS1000208
				PF21B-350A-RPF-E4	2PS1000209
	NPN		PF21B-350A-RNL-E4	2PS1000210	
			PF21B-350A-RND-E4	2PS1000211	
			PF21B-350A-RNF-E4	2PS1000212	
	Встроенный кабель 2м	PNP	PF21B-150A-RPL	2PS1000171	
			PF21B-150A-RPD	2PS1000178	
			PF21B-150A-RPF	2PS1000179	
		NPN	PF21B-150A-RNL	2PS1000180	
			PF21B-150A-RND	2PS1000181	
			PF21B-150A-RNF	2PS1000182	
	Кабель pigtail 300мм с разъёмом M8	PNP	PF21B-150A-RPL-EX3	2PS1000183	
			PF21B-150A-RPD-EX3	2PS1000184	
			PF21B-150A-RPF-EX4	2PS1000185	
NPN		PF21B-150A-RNL-EX3	2PS1000186		
		PF21B-150A-RND-EX3	2PS1000187		

Фотоэлектрический датчик серии PF21 – Руководство по эксплуатации

Подавление фона		Разъём M8	PNP	PF21B-150A-RNF-EX4	2PS1000188
				PF21B-150A-RPL-E4	2PS1000189
				PF21B-150A-RPD-E4	2PS1000190
				PF21B-150A-RPF-E4	2PS1000191
			NPN	PF21B-150A-RNL-E4	2PS1000192
				PF21B-150A-RND-E4	2PS1000193
				PF21B-150A-RNF-E4	2PS1000194
Отражение от рефлектора	PF21R	Встроенный кабель 2м	PNP	PF21R-4M-RPL	2PS1000213
				PF21R-4M-RPD	2PS1000214
				PF21R-4M-RPF	2PS1000215
			NPN	PF21R-4M-RNL	2PS1000216
				PF21R-4M-RND	2PS1000217
		Кабель pigtail 300мм с разъёмом M8	PNP	PF21R-4M-RNF	2PS1000218
				PF21R-4M-RPL-E X3	2PS1000219
				PF21R-4M-RPD-E X3	2PS1000220
			NPN	PF21R-4M-RPF-E X4	2PS1000221
				PF21R-4M-RNL-E X3	2PS1000222
				PF21R-4M-RND-EX3	2PS1000223
		Разъём M8	PNP	PF21R-4M-RNF-E X4	2PS1000224
				PF21R-4M-RPL-E 4	2PS1000225
				PF21R-4M-RPD-E 4	2PS1000226
			NPN	PF21R-4M-RPF-E 4	2PS1000227
PF21R-4M-RNL-E 4	2PS1000228				
PF21R-4M-RND-E4	2PS1000229				
			PF21R-4M-RNF-E	2PS1000230	

Фотоэлектрический датчик серии PF21 – Руководство по эксплуатации

Излучатель-приёмник	PF21T	Встроенный кабель 2м	Излучатель	4			
				PF21T-5M-RE	2PS1000303		
				PNP	PF21T-5M-RPL	2PS1000231	
					PF21T-5M-RPD	2PS1000232	
					PF21T-5M-RPF	2PS1000233	
				NPN	PF21T-5M-RNL	2PS1000234	
			PF21T-5M-RND		2PS1000235		
			PF21T-5M-RNF		2PS1000236		
			Кабель pigtail 300мм с разъёмом M8	Излучатель	PF21T-5M-RE-EX2	2PS1000304	
					PNP	PF21T-5M-RPL-E X3	2PS1000237
						PF21T-5M-RPD-E X3	2PS1000238
						PF21T-5M-RPF--EX4	2PS1000239
		NPN			PF21T-5M-RNL-E X3	2PS1000240	
					PF21T-5M-RND-E X3	2PS1000241	
				PF21T-5M-RNF-E X4	2PS1000242		
		Разъём M8		Излучатель	PF21T-5M-RE-E4	2PS1000305	
					PNP	PF21T-5M-RPL-E 4	2PS1000243
						PF21T-5M-RPD-E 4	2PS1000244
				PF21T-5M-RPF-E 4		2PS1000245	
				NPN	PF21T-5M-RNL-E 4	2PS1000246	
			PF21T-5M-RND-E 4		2PS1000247		
		PF21T-5M-RNF-E 4	2PS1000248				
		Встроенный кабель 2м	Излучатель	PF21T-10M-RE	2PS1000306		
				PNP	PF21T-10M-RPL	2PS1000249	
PF21T-10M-RPD	2PS1000250						
PF21T-10M-RPF	2PS1000251						
NPN	PF21T-10M-RNL		2PS1000252				

Фотоэлектрический датчик серии PF21 – Руководство по эксплуатации

Излучатель-приёмник	PF21T	Кабель pigtail 300мм с разъёмом M8	Излучатель	PF21T-10M-RND	2PS1000253
				PF21T-10M-RNF	2PS1000254
			PNP	PF21T-10M-RE-E X2	2PS1000307
				PF21T-10M-RPL- EX3	2PS1000255
				PF21T-10M-RPD- EX3	2PS1000256
			NPN	PF21T-10M-RPF- EX4	2PS1000257
		PF21T-10M-RNL- EX3		2PS1000258	
		PF21T-10M-RND- EX3		2PS1000259	
		Разъём M8	Излучатель	PF21T-10M-RNF- EX4	2PS1000260
				PF21T-10M-RE-E 4	2PS1000308
				PF21T-10M-RPL- E4	2PS1000261
			PNP	PF21T-10M-RPD- E4	2PS1000262
	PF21T-10M-RPF- E4			2PS1000263	
	PF21T-10M-RNL- E4			2PS1000264	
	NPN	PF21T-10M-RND- E4	2PS1000265		
		PF21T-10M-RNF- E4	2PS1000266		
		Встроенный кабель 2м	Излучатель	PF21T-15M-IE	2PS1000309
	PF21T-15M-IPL			2PS1000267	
	PF21T-15M-IPD			2PS1000268	
	PNP		PF21T-15M-IPF	2PS1000269	
			PF21T-15M-INL	2PS1000270	
			PF21T-15M-IND	2PS1000271	
	NPN	PF21T-15M-INF	2PS1000272		
		Излучатель	PF21T-15M-IE-EX 2	2PS1000310	
PF21T-15M-IPL-E X3			2PS1000273		
Кабель pigtail 300мм с разъёмом M8	PNP	PF21T-15M-IPD-	2PS1000274		

Фотоэлектрический датчик серии PF21 – Руководство по эксплуатации

Излучатель-приёмник			NPN	EX3	
				PF21T-15M-IPF--EX4	2PS1000275
				PF21T-15M-INL-E X3	2PS1000276
				PF21T-15M-IND-EX3	2PS1000277
				PF21T-15M-INF-E X4	2PS1000278
		Разъём M8	Излучатель	PF21T-15M-IE-E4	2PS1000311
			PNP	PF21T-15M-IPL-E4	2PS1000279
				PF21T-15M-IPD-E4	2PS1000280
				PF21T-15M-IPF-E4	2PS1000281
			NPN	PF21T-15M-INL-E4	2PS1000282
				PF21T-15M-IND-E4	2PS1000283
	PF21T-15M-INF-E4	2PS1000284			
	PF21T - 30M	Встроенный кабель 2м	Излучатель	PF21T-30M-IE	2PS1000312
			PNP	PF21T-30M-IPL	2PS1000285
				PF21T-30M-IPD	2PS1000286
				PF21T-30M-IPF	2PS1000287
			NPN	PF21T-30M-INL	2PS1000288
				PF21T-30M-IND	2PS1000289
		PF21T-30M-INF		2PS1000290	
		Кабель pigtail 300мм с разъёмом M8	Излучатель	PF21T-30M-IE-EX2	2PS1000313
			PNP	PF21T-30M-IPL-E X3	2PS1000291
	PF21T-30M-IPD-EX3			2PS1000292	
	PF21T-30M-IPF--EX4	2PS1000293			
NPN	PF21T-30M-INL-E X3	2PS1000294			
	PF21T-30M-IND-EX3	2PS1000295			

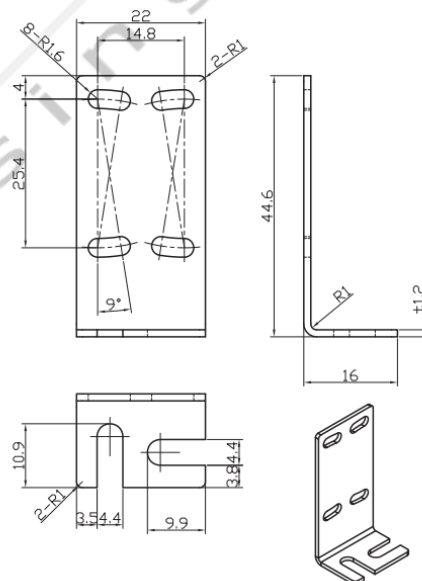
Излучатель-приёмник	Разъём M8	Излучатель	PF21T-30M-INF-E X4	2PS1000296
			PF21T-30M-IE-E4	2PS1000314
			PF21T-30M-IPL-E 4	2PS1000297
		PNP	PF21T-30M-IPD-E E4	2PS1000298
			PF21T-30M-IPF-E 4	2PS1000299
			PF21T-30M-INL-E 4	2PS1000300
		NPN	PF21T-30M-IND-E E4	2PS1000301
			PF21T-30M-INF-E 4	2PS1000302

8. Аксессуары

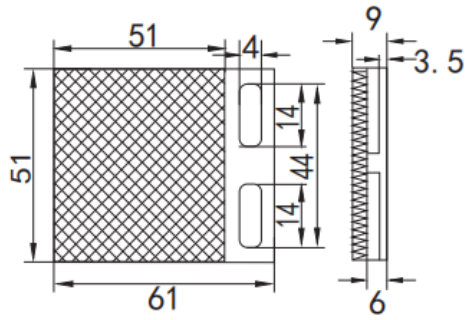
8.1 Выбор аксессуаров (в качестве опции)

Аксессуар	Код для заказа	Артикул	Описание
Рефлектор	4OC0000003	RP02	50мм×50мм
Рефлектор	4OC0000002	RP05	40мм×60мм
Крепёж	4JB0000159	PF21	
Винт	4JA0000016	M3×10	

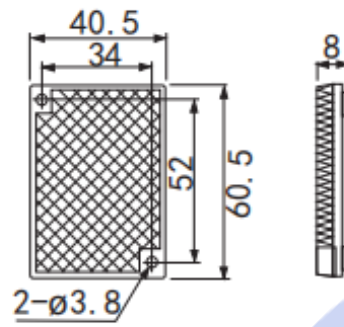
8.2 Размеры аксессуаров (в мм)



Габаритный чертёж крепежа



Габаритный чертёж рефлектора RP02



Габаритный чертёж рефлектора RP05

SENSOTECH
sensing & control

SENSOTEK

sensing & control

Gtekesens®

ООО «СЕHCOTEK»

