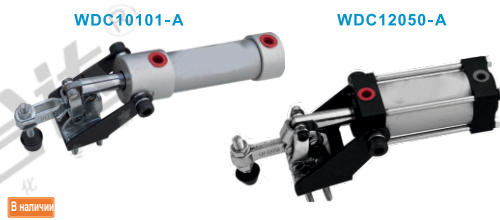
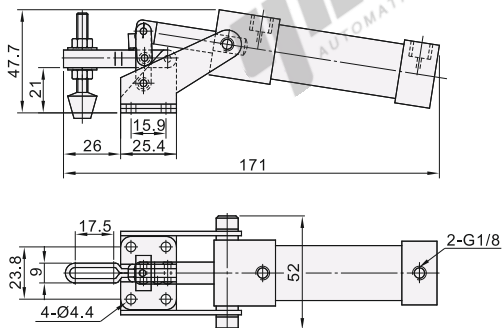


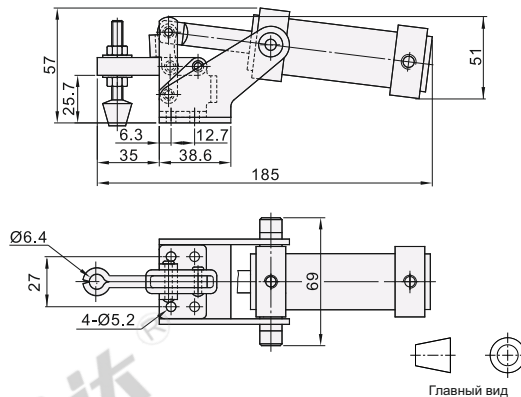
Код	WDC10101-A	WDC12050-A
Монтажный кронштейн	Основание с фланцем	Основание с фланцем
Рычаг	U-ОБРАЗНАЯ ПЛАНКА	Фиксированный - СТЕРЖЕНЬ
Материал корпуса	углеродистая сталь	углеродистая сталь
Усилие затяжки (кг)	50	91
Угол открытия-закрытия рычага	82°	92°
Отверстие цилиндра	20	32
Площадь цилиндра (см2)	3.14	7.07
МАКС. Давление воздуха в цилиндре (кг/см2)(фунты/дюйм)	10(140)	10(140)
Вес (г)	280	620
Принадлежности (болт)	WDN10138	WDN14134



WDC10101-A



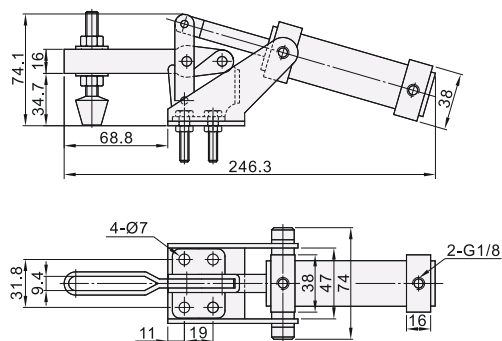
WDC12050-A



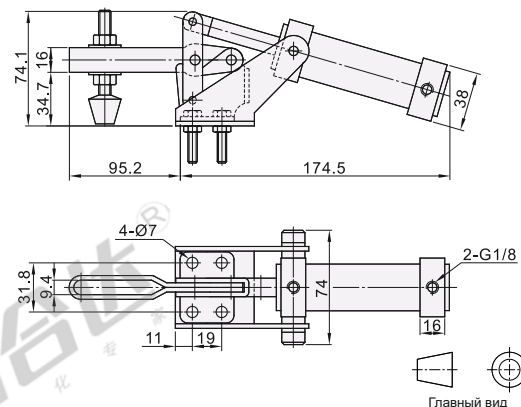
Код	WDC12130-A	WDC12132-A
Монтажный кронштейн	Основание с фланцем	Основание с фланцем
Рычаг	U-ОБРАЗНАЯ ПЛАНКА	Длинная U-образная ПЛАНКА
Материал корпуса	углеродистая сталь	углеродистая сталь
Усилие затяжки (кг)	227	227
Угол открытия-закрытия рычага	92°	92°
Отверстие цилиндра	32	32
Площадь цилиндра (см2)	7.07	7.07
МАКС. Давление воздуха в цилиндре (кг/см2)(фунты/дюйм)	10(140)	10(140)
Вес (г)	900	900
Принадлежности (болт)	WDN56212	WDN56212



WDC12130-A



WDC12132-A



Пневматические захваты
Рычажные захваты
НЗ



Код
WDC12130-A



Цена со скидкой
Ед. 1~5 6~
Цена 100% доп.цена

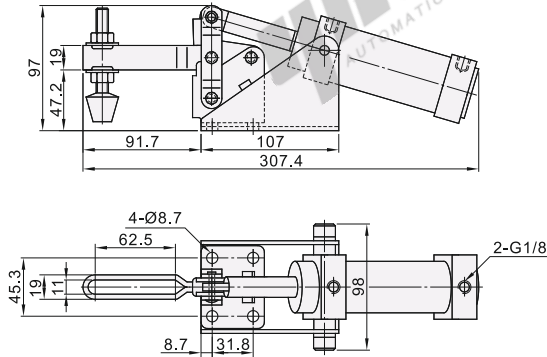


Доставка
10

Горизонтальное удержание

Код	WDC12265-A	WDC10247-A
Монтажный кронштейн	Основание с фланцем	Основание с фланцем
Рычаг	У-ОБРАЗНАЯ ПЛАНКА	Длинная U-образная ПЛАНКА
Материал корпуса	углеродистая сталь	углеродистая сталь
Усилие затяжки (кг)	340	450
Угол открытия-закрытия рычага	86°	95°
Отверстие цилиндра	40	50
Площадь цилиндра (см2)	12.56	19.625
МАКС. Давление воздуха в цилиндре (кг/см2) (фунты, дюймы)	10(140)	10(140)
Вес (г)	1640	3620
Принадлежности (болт)	WDN38312	WDQ12300

WDC12265-A

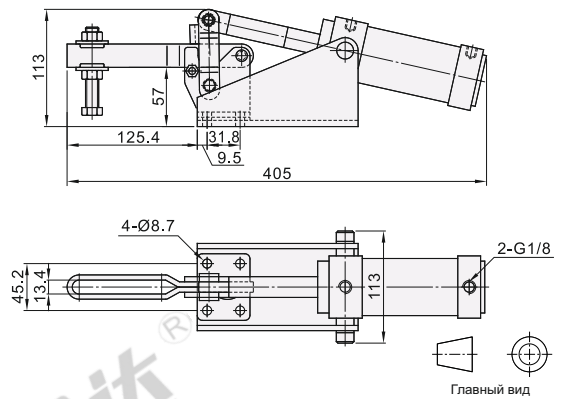


WDC12265-A

WDC10247-A



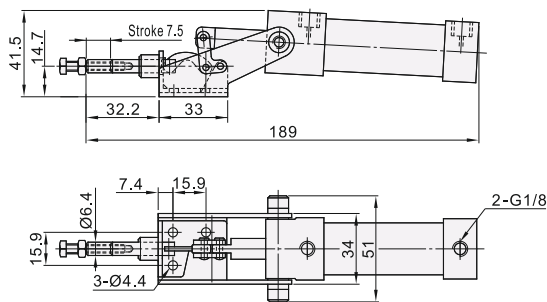
WDC10247-A



Двухтактный пружин

Код	WDC36301-A	WDC36003-A
Монтажный кронштейн	Основание с фланцем	Основание с фланцем
Материал корпуса	углеродистая сталь	углеродистая сталь
Усилие затяжки (кг)	45	272
Ход	7.5	19.7
Отверстие цилиндра	20	32
Площадь цилиндра (см2)	3.14	7.07
МАКС. Давление воздуха в цилиндре (кг/см2) (фунты, дюймы)	10(140)	10(140)
Вес (г)	280	960
Принадлежности (болт)	WDP042007	WDP085012

WDC36301-A

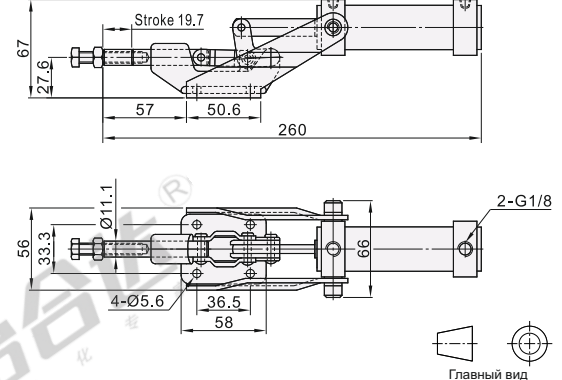


WDC36301-A

WDC36003-A



WDC36003-A



Код
WDC36301-A

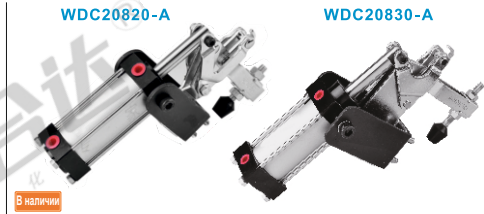


Цена со скидкой
Ед. 1~5 6~
Цена 100% доп.цена

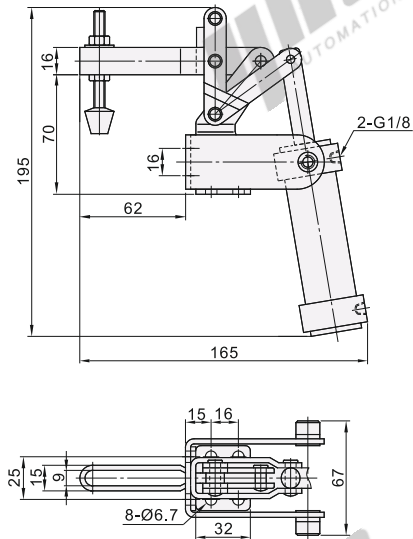


Доставка
10

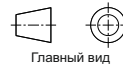
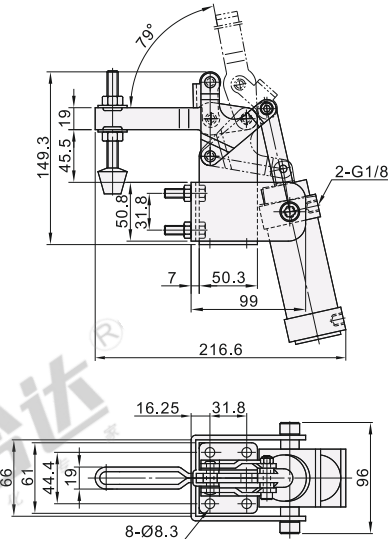
Код	WDC20820-A	WDC20830-A
Монтажный кронштейн	Основание для бокового крепления	Основание для бокового крепления
Рычаг	U-ОБРАЗНАЯ ПЛАНКА	U-ОБРАЗНАЯ ПЛАНКА
Материал корпуса	углеродистая сталь	углеродистая сталь
Усилие затяжки (кг)	100	340
Угол открытия-закрытия рычага	7.5	19.7
Отверстие цилиндра	32	40
Площадь цилиндра (см2)	7.07	12.56
МАКС. Давление воздуха в цилиндре (кг/см2) (фунт/кв. дюйм)	10(140)	10(140)
Вес (г)	1000	2060
Принадлежности (болт)	WDN56212	WDN38312



WDC20820-A



WDC20830-A



Образцы описания позиции в заказе

Код
WDC20820-A



Цена со скидкой
Ед. 1~5 6~
Цена 100% доп.цена



Доставка
10