



Induktive Näherungsschalter

Inductive proximity switches/Détecteurs de proximité inductifs

IS 33 / IS 34

Bestellbezeichnung

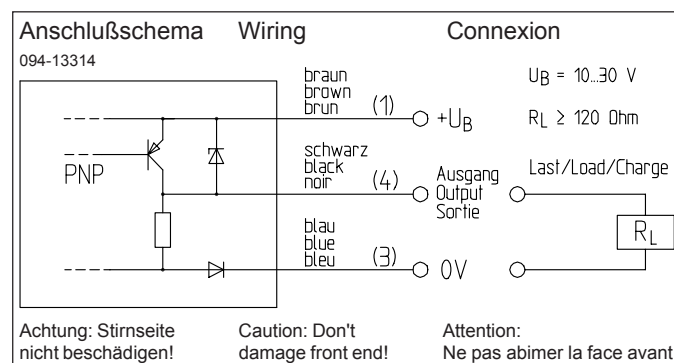
Order number

Désignation de commande

Schaltabstand S_n

Switching distance S_n

Distance de détection S_n



Der Einsatz dieser Geräte in Anwendungen, wo die Sicherheit von Personen von der Gerätefunktion abhängt, ist nicht zulässig.

These Proximity Switches are not suited for safety related applications.

Ces détecteurs ne peuvent être utilisés dans des applications où la protection ou la sécurité de personnes est concernée.

SensoPart Industriesensoren GmbH, D-79695 Wieden
Tel. 07673-821-0, Fax 07673-821-30

068-13185

03/96



Typ	3-Draht
Betriebsspannung U_B	10 ... 30 V
Zulässige Restwelligkeit	max. 20 % U_B
Reproduzierbarkeit (nach EN 50008)	< 5 % S_n
Zulässige Betriebstemperatur	-25 °C ... +70 °C
Temperaturdrift	< 10 % S_n
Hysterese (Typ.)	5 % S_n
Stromverbrauch	< 10 mA
Max. Ausgangsstrom	100 mA
Max. Spannungsabfall durchgeschaltet	0,6 V bei 50 mA
Max. Ruhestrom	0,1 mA bei 30 V

Type	3-wires
Supply voltage U_B	10 ... 30 V
Max. ripple content	max. 20 % U_B
Repeatability (according to EN 50008)	< 5 % S_n
Ambient temperature	-25 °C ... +70 °C
Temperature drift of S_n	< 10 % S_n
Hysteresis	5% S_n
Current drain	< 10 mA
Max. output current	100 mA
Max. on-state voltage drop	0,6 V at 50 mA
Max. leakage current	0,1 mA at 30 V

Type	3-fils
Tension d'alimentation U_B	10 ... 30 V
Ondulation résiduelle admissible	max. 20 % U_B
Reproductibilité (selon EN 50008)	< 5 % S_n
Température ambiante admissible	-25 °C ... +70 °C
Stabilité en température	< 10 % S_n
Hystérèse (type)	5 % S_n
Consommation propre	< 10 mA
Courant de sortie max.	100 mA
Chute de tension max. en commutation	0,6 V à 50 mA
Courant max. ouvert	0,1 mA à 30 V