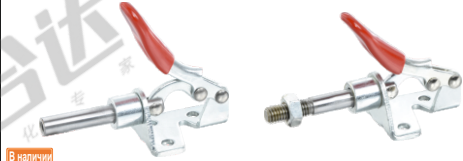


Код	WDC301-AM	WDC301-AMSS	WDC301-BM
Монтажный кронштейн	Основание с фланцем	Основание с фланцем	Основание с фланцем
Материал корпуса	SS400	SUS304	SS400
Обработка поверхности	Оцинкованный	—	Оцинкованный
Усилие затяжки (кг)	45	45	45
Ход	16.7	16.7	16.7
Угол открытия-закрытия ручки	190°	190°	190°
Вес (г)	50	50	50
Принадлежности (болт)	042007 (нейлон)	042007 (нержавеющая сталь)	WDP-042007

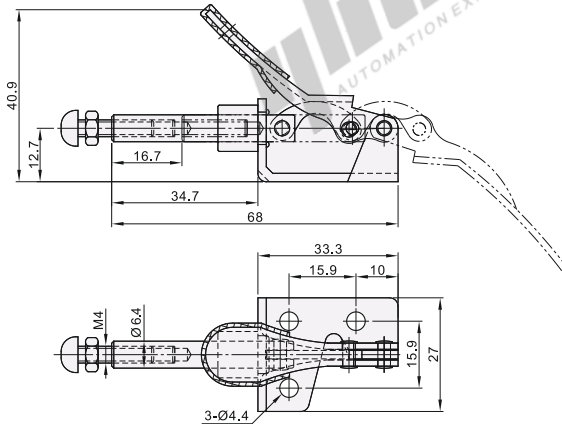
WDC301-AM  
WDC301-AMSS

WDC301-BM

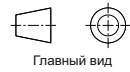
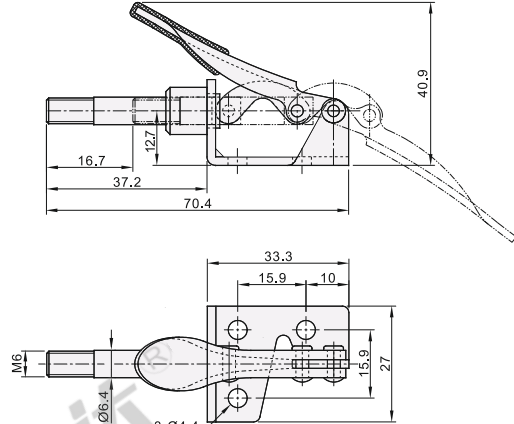


В наличии

WDC301-AM  
WDC301-AMSS



WDC301-BM



Образцы описания позиций в заказе

Код

WDC301-AM



Цена со скидкой

Ед.	1~9	10~
Цена	100%	доп.цена



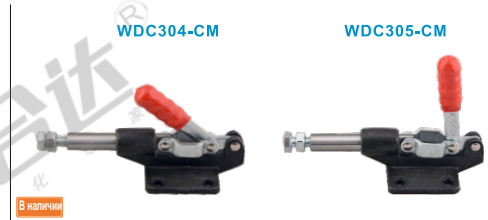
Доставка

10

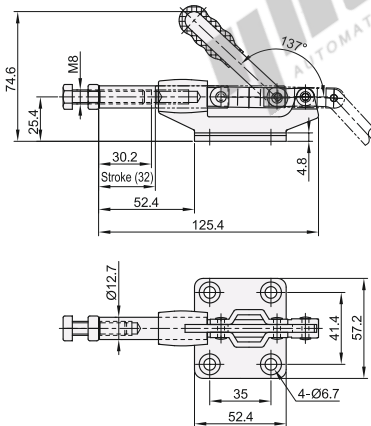
# Рычажные зажимы

Фланцевое основание/Возможность монтажа на 360°  
Двухтактный прижим

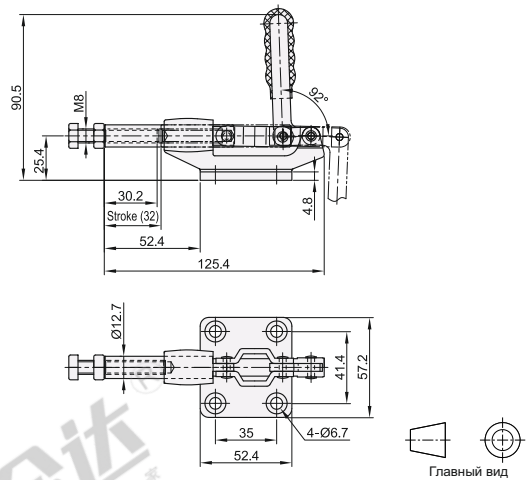
Код	WDC304-CM	WDC305-CM
Монтажный кронштейн	Основание с фланцем	Основание с фланцем
Материал корпуса	SS400	SS400
Обработка поверхности	Оцинкованный	Оцинкованный
Усилие затяжки (кг)	227	227
Ход	32	32
Угол открытия-закрытия ручки	180°	180°
Вес (г)	340	340
Принадлежности (болт)	WDP-085012	WDP-085012



WDC304-CM



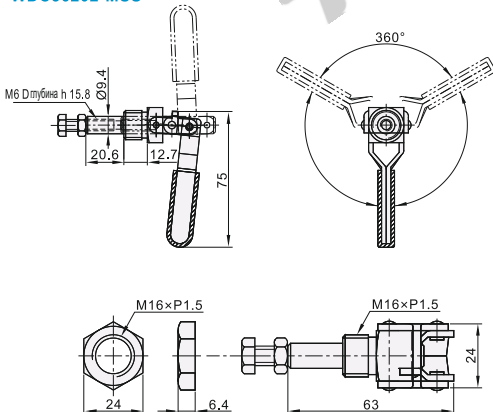
WDC305-CM



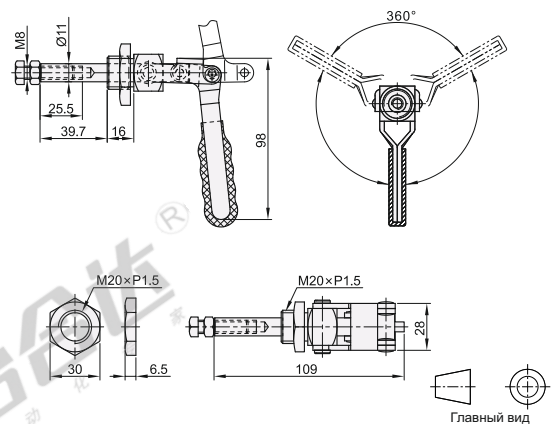
Код	WDC36202M	WDC36202-MSS	WDC36204M
Монтажный кронштейн	Возможность монтажа на 360°	Возможность монтажа на 360°	Возможность монтажа на 360°
Материал корпуса	SS400	SUS304	SS400
Обработка поверхности	Оцинкованный	—	Оцинкованный
Усилие затяжки (кг)	91	91	136
Ход	19	19	38
Угол открытия-закрытия ручки	180°	180°	180°
Вес (г)	113	113	270
Принадлежности (болт)	WDP-064010	064010(нержавеющая сталь)	WDP-085012



WDC36202M  
WDC36202-MSS



WDC36204M



Рычажные зажимы

H3



Образец описания позиции в заказе

Код  
WDC304-CM



Цена со скидкой  
Ед. 1~9 10~  
Цена 100% доп.цена



Доставка  
10

# Основание с фланцем ▶

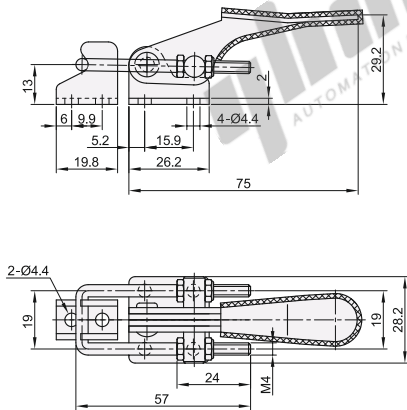
Петельное удерживание

# Рычажные зажимы

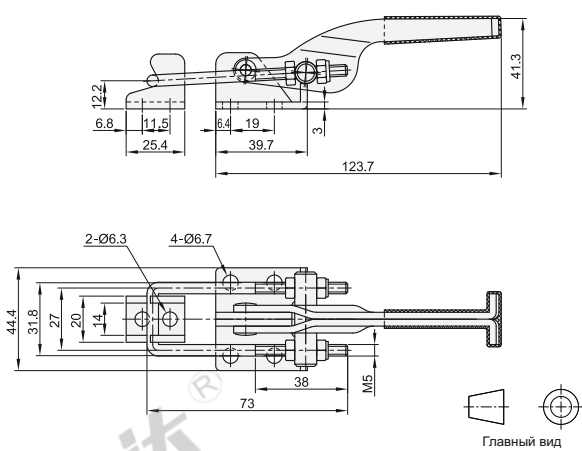
Код	WDC40323	WDC431
Монтажный кронштейн	Основание с фланцем	Основание с фланцем
Материал корпуса	SS400	SS400
Обработка поверхности	Оцинкованный	Оцинкованный
Усилие затяжки (кг)	163	318
Вес (г)	70	225



WDC40323



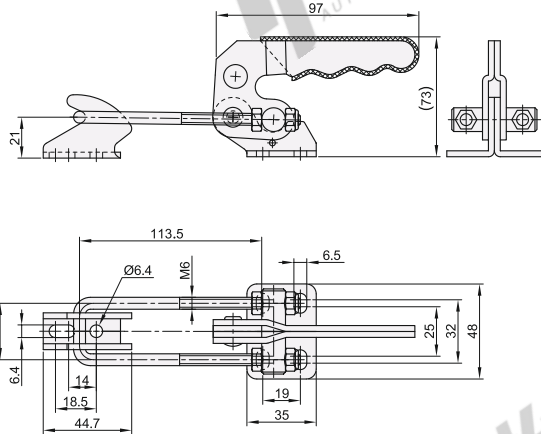
WDC431



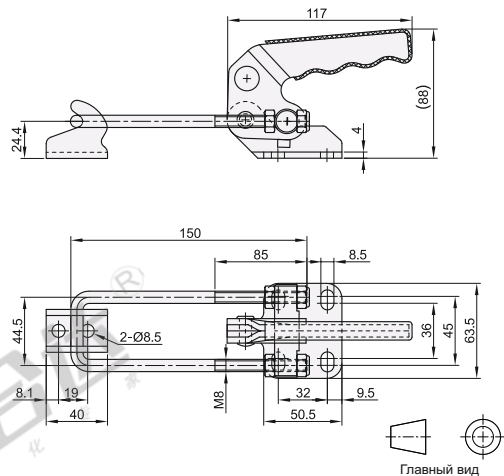
Код	WDC40840	WDC40870
Монтажный кронштейн	Основание с фланцем	Основание с фланцем
Материал корпуса	SS400	SS400
Обработка поверхности	Оцинкованный	Оцинкованный
Усилие затяжки (кг)	400	700
Вес (г)	306	700



WDC40840



WDC40870



Код  
WDC40840



Цена со скидкой  
Ед. 1~9 10~  
Цена 100% доп.цена



Доставка  
10

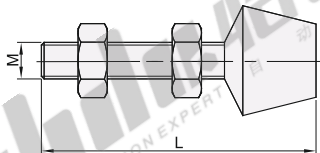
Пределные зажимы  
Рычажные зажимы  
H3

# Металлические головки для зажимов

- ◀ Резиновый наконечник
- ◀ Винт с шестигранной головкой

## Резиновый наконечник

Код	Тип	Резьба	Часть болта		Наконечниковая часть
			Материал	Обработка поверхности	
WDM	Резиновый наконечник	Метрическая Дюймовая	SS400	Оцинкованный	Резина
WDN					



В наличии



Главный вид

## Метрическая

Номер детали		M	L
Код	№		
WDM	042507	4	25
	044207		42
	053008	5	36
	064410	6	44
	065110		51
	086312	8	63
	087512		75
	108515	10	85
	121017	12	100

## Дюймовая

Номер детали		UNC	Количество Резьбовые зубья	L
Код	№			
WDN	10138	3/16	24	1-3/8
	12334	1/2	13	3-3/4
	14134	1/4	20	1-3/4
	14218			2-1/8
	38312	3/8	16	3-1/2
	38412			4-1/2
	56212	5/16	18	2-1/2
	56300			3



Образец описания позиции в заказе

Номер детали			M
Код	№		
WDM	042507	4	4
	044207		
	053008		

WDM-053008



Цена со скидкой

Ед.	1~9	10~
Цена	00%	доп.цена

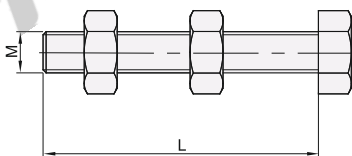


Доставка

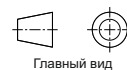
10

## Наконечник - винт с шестигранной головкой

Код	Тип	Резьба	Часть болта	
			Материал	Обработка поверхности
WDP	Наконечник - винт с шестигранной головкой	Метрическая	SS400	Оцинкованный



В наличии



Главный вид

Номер детали		M	L
Код	№		
WDP	042007	4	20
	042507		25
	044007	5	40
	051508		15
	054008	6	40
	064010		40
	065010	8	50
	083012		30
	085012	10	50
	086512		65
	105015	12	50
	106515		65
	107515	10	75
	109015		90
	121017	12	100



Образец описания позиции в заказе

Номер детали			M
Код	№		
WDP	042507	4	4
	044007		
	051508		

WDP-051508



Цена со скидкой

Ед.	1~9	10~
Цена	100%	доп.цена



Доставка

10