

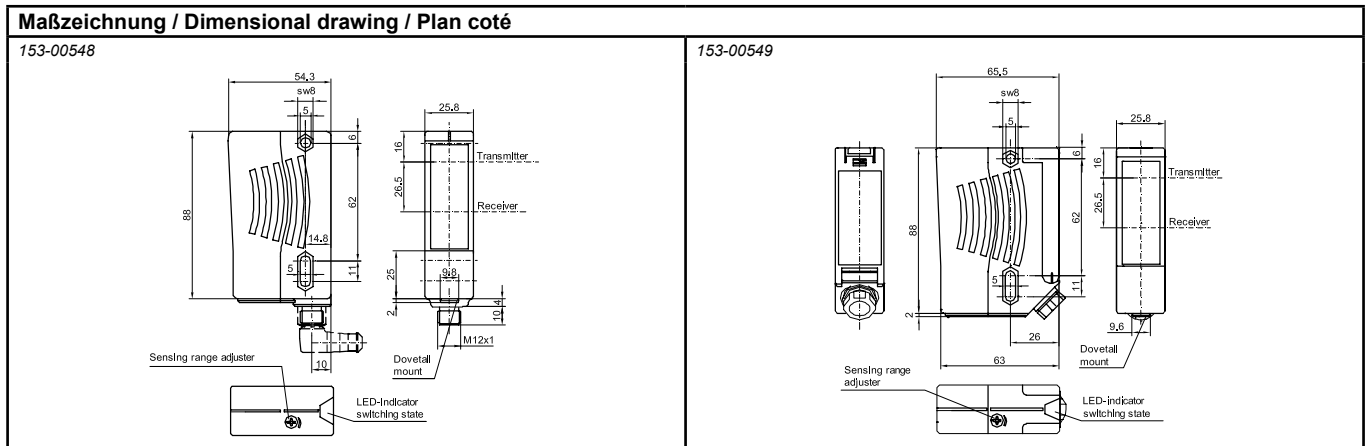
**Reflexionslichttaster mit Hintergrundaussblendung**  
**Proximity switch with background suppression**  
**Détecteur optique réflex avec suppression d'arrière-plan**



- Hintergrundaussblendung
- Tastweite 20 ... 2000 mm
- Infrarot LED 880 nm
- Zeitfunktion einstellbar
- DC- und AC-Ausführung

- Background suppression
- Scanning distance 20 ... 2000 mm
- Infrared LED 880 nm
- Time function adjustable
- DC and AC version

- Suppression d'arrière-plan
- Distance de détection 20 ... 2000 mm
- Infra rouge LED 880 nm
- Temporisation réglable
- Version DC ou AC



**Optische Daten (typ.)**

Tastweite: 20 ... 2000 mm  
 Tastweiteneinstellung: 10-Gang-Potentiometer  
 Bezugsmaterial: Kodak grau, 18 %, 200x200 mm  
 Lichtart: IR 880 nm, gepulst  
 Lichtfleckgröße: Ø ca. 70 mm bei 2000 mm  
 Grauwertverschiebung (90 % / 18 %): < 15 %  
 Fremdlichtgrenze: EN 60947-5-2

**Optical data (typ.)**

Scanning distance: 20 ... 2000 mm  
 Scanning adjustment: 10-turn-potentiometer  
 Reference material: Kodak grey, 18 %, 200x200 mm  
 Used light: IR 880 nm, pulsed  
 Size of light spot: Ø approx. 70 mm at 2000 mm  
 Grey scale displacement (90 % / 18 %): < 15 %  
 Ambient light: EN 60947-5-2

**Caract. optique (typ.)**

Distance de détection: 20 ... 2000 mm  
 Réglage de la distance de détection: Potentiomètre, 10 tours  
 Matériau de référence: Kodak gris, 18 %, 200x200 mm  
 Type de lumière: IR 880 nm, pulsée  
 Grandeur du spot lumineux: Ø env. 70 mm à 2000 mm  
 Translation de la valeur de gris (90 % / 18 %): < 15 %  
 Influence de l'éclairage ambiant: EN 60947-5-2

**Elektrische Daten (typ.)**

**Elektrische Daten (typ.) +U<sub>B</sub>**  
 Betriebsspannung +U<sub>B</sub>: 10 ... 30 V DC  
 Max. Restwelligkeit innerhalb U<sub>B</sub>: 10%  
 Stromaufnahme ohne Last: ≤ 40 mA  
 Ausgangsstrom: max. 200 mA  
 Spannungsabfall am Schaltausgang: ≤ 3,5 V DC  
 Schaltfrequenz (ti/tp 1:1): ≤ 250 Hz  
 Verpolschutz U<sub>B</sub>: ja  
 Kurzschlusschutz: ja  
**Elektrische Daten (typ.) ~U<sub>B</sub>**  
 Betriebsspannung ~U<sub>B</sub>: 12 ... 240 V AC/ DC  
 Leistungsaufnahme: ≤ 3,5 VA  
 Ausgangsstrom: max. 2 A ( max. 250 V AC/DC)  
 Schaltfrequenz (ti/tp 1:1): ≤ 25 Hz  
**Elektrische Daten (typ.) +U<sub>B</sub> und ~U<sub>B</sub>**  
 Bereitschaftsverzug: ≤ 300 ms  
 Schaltausgang: siehe Auswahltabelle  
 Schaltzustandsanzeige: LED gelb  
 Schutzklasse:

**Electrical data (typ.)**

**Electrical data (typ.) +U<sub>B</sub>**  
 Operating voltage +U<sub>B</sub>: 10 ... 30 V DC  
 Max. residual ripple within U<sub>B</sub>: 10%  
 Power consumption (no load): ≤ 40 mA  
 Output current: max. 200 mA  
 Voltage drop at switching output: ≤ 3,5 V DC  
 Switching frequency (at ppp 1:1): ≤ 250 Hz  
 Reverse battery protection U<sub>B</sub>: yes  
 Short-circuit protection: yes  
**Electrical data (typ.) ~U<sub>B</sub>**  
 Operating voltage ~U<sub>B</sub>: 12 ... 240 V AC/ DC  
 Power consumption: ≤ 3,5 VA  
 Output current: max. 2 A (max. 250 V AC/DC)  
 Switching frequency (at ppp 1:1): ≤ 25 Hz  
**Electrical data (typ.) +U<sub>B</sub> and ~U<sub>B</sub>**  
 Power-on delay: ≤ 300 ms  
 Switching output: see selection table  
 Output signal indicator: LED yellow  
 Protection class:

**Caract. électriques (typ.)**

**Caract. électriques (typ.) +U<sub>B</sub>**  
 Tension d'utilisation +U<sub>B</sub>: 10 ... 30 V DC  
 Ondulations résiduelles maxi à l'intérieur de U<sub>B</sub>: 10%  
 Consommation de courant (sans charge): ≤ 40 mA  
 Courant de sortie: max. 200 mA  
 Tension de sortie résiduelle: ≤ 3,5 V DC  
 Fréquence de commutation (ti/tp 1:1): ≤ 250 Hz  
 Protection contre les inversions de polarité U<sub>B</sub>: oui  
 Protection contre courts-circuits: oui  
**Caract. électriques (typ.) ~U<sub>B</sub>**  
 Tension d'utilisation ~U<sub>B</sub>: 12 ... 240 V AC/ DC  
 Consommation de courant: ≤ 3,5 VA  
 Courant de sortie: max. 2 A (max. 250 V AC/DC)  
 Fréquence de commutation (ti/tp 1:1): ≤ 25 Hz  
**Caract. électriques (typ.) +U<sub>B</sub> et ~U<sub>B</sub>**  
 Délai de marche: ≤ 300 ms  
 Sortie de commutation: voir le tableau de choix  
 Visualisation de la sortie de commutation: LED jaune  
 Protection électrique:

Bemessungsspannung ≤ 250 V AC bei Verschmutzungsgrad 1-2 nach IEC 60664-1  
 Schutzklasse 2 nur gültig bei geschlossenem Klemmraum

rated voltage ≤ 250 V AC with degree of pollution 1-2 according to IEC 60664-1  
 The protection class 2 is only valid when the terminal compartment is closed

Tension assignée ≤ 250 V AC pour le degré de pollution 1-2 selon CEI 60664-1  
 La classe de protection 2 n'est valable que si le bornier de raccordement est fermé

**Mechanische Daten (typ.)**

Gehäusematerial: ABS, Kunststoff  
 Schutzart: IP67  
 Umgebungstemperaturbereich: -40 ... +60 °C  
 Lagertemperaturbereich: -40 ... +75 °C  
 Max. zulässige Leitungslänge: 100 m  
 Steckeranschluss: Stecker, M12x1, 5-polig  
 Klemmraum-Anschluss: 8 Federzugklemmen, Kabelverschraubung M16x1,5 mm  
 Gewicht (Steckergerät): ca. 70 g  
 Gewicht (Klemmraum-Gerät): ca. 120 g

**Mechanical data (typ.)**

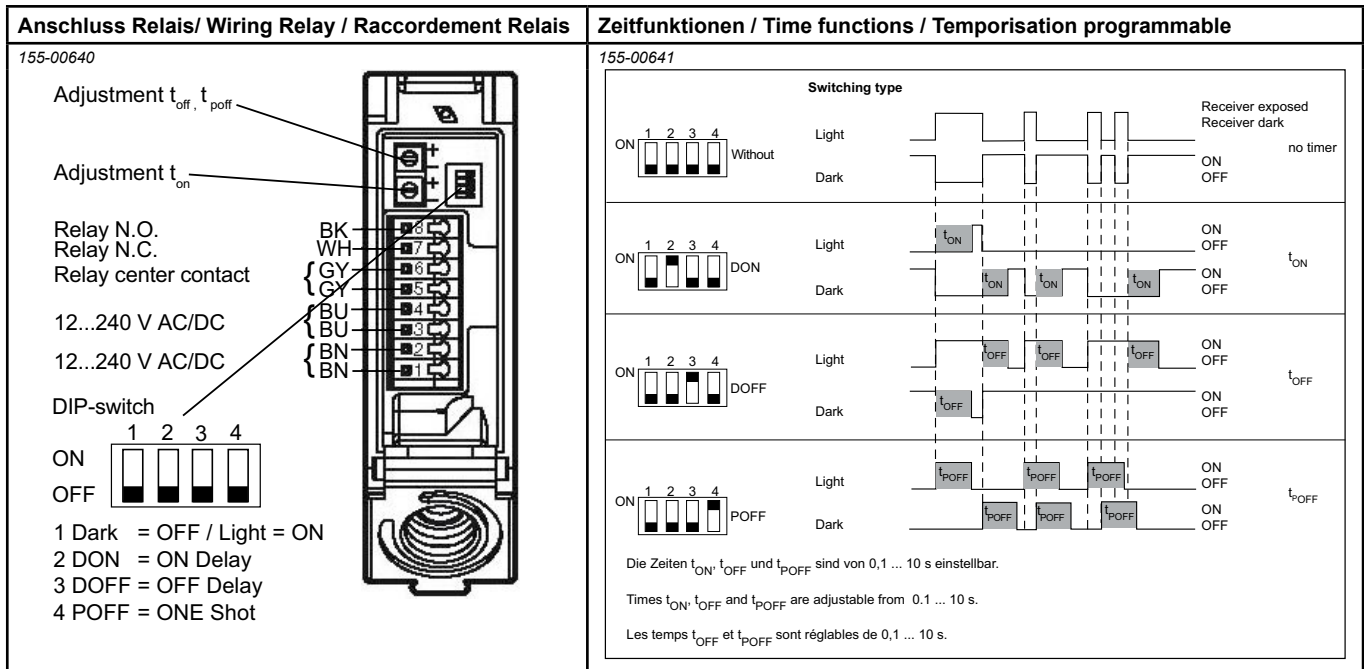
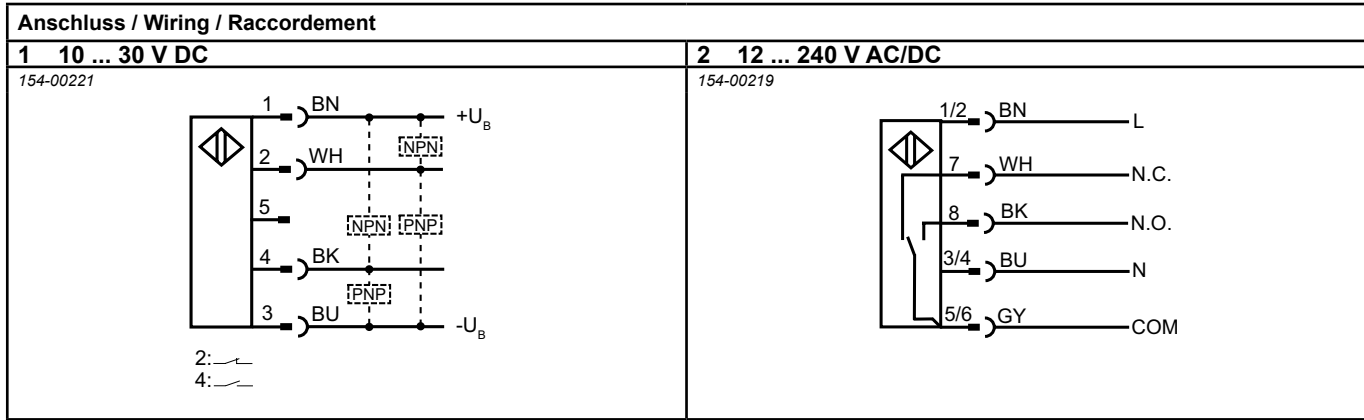
Casing material: ABS, plastic  
 Protection standard: IP67  
 Ambient temperature range: -40 ... +60 °C  
 Storage temperature range: -40 ... +75 °C  
 Max. permitted cable length: 100 m  
 Plug connection: connector, M12x1, 5-pin  
 Terminal bar connection: 8 spring terminals, cable gland M16x1.5 mm  
 Weight (plug device): approx. 70 g  
 Weight (terminal bar device): approx. 120 g

**Caract. mécaniques (typ.)**

Matériau de boîtier: ABS, Plastique  
 Degré de protection: IP67  
 Température de fonctionnement: -40 ... +60 °C  
 Plage de température de stockage: -40 ... +75 °C  
 Longueur de câble max. admissible: 100 m  
 Connecteur par raccordement: Connecteur, M12x1, 5 pôles  
 Raccordement: 8 connecteurs, avec serrage: fermeture à visser M16x1,5  
 Poids (Capteur avec connecteur): env. 70 g  
 Poids (Appareillage à serrer): env. 120 g

Änderungen vorbehalten / All rights for alterations reserved / Sous réserve de modifications

SensoPart Industriesensorik GmbH, D-79695 Wieden, Tel. +49 (0) 7665 - 94769 - 0, Fax +49 (0) 7665 - 94769 - 765, www.sensopart.com



Zeitfunktion	nein	nein	ja
Time functions	no	no	yes
Fonctions tempo	non	non	oui
DC-Ausführung	ja	ja	
DC version	yes	yes	
Version DC	oui	oui	
AC-Ausführung			ja
AC version			yes
Version AC			oui
Schaltausgang	2 x PNP, antivalent N.O. / N.C	2 x NPN, antivalent N.O. / N.C	Relais, 1 Wechsler
Output	2 x PNP, complementary N.O. / N.C	2 x NPN, complementary N.O. / N.C	Relais, 1 N.O. / N.C
Sortie	2 x PNP, complémentaires N.O. / N.C	2 x NPN, complémentaires N.O. / N.C	Relais, 1 N.O. / N.C
Anschluss	Stecker M12x1, 5-polig	Stecker M12x1, 5-polig	Klemmraum 8 spring terminals Kabelverschraubung M16x1,5
Connection	Connector M12x1. 5-pin	Connector M12x1, 5-pin	Terminal bar 8 connectors cable gland M16x1.5
Raccordement	Connecteur M12x1, 5 pôles	Connecteur M12x1, 5 pôles	Raccordement 8 connecteurs avec serrage fermeture à visser M16x1,5
Anschlussbild			
Wiring diagram	1	1	2
Schéma de raccordement			
Typ / Bestellbezeichnung			
Type / order reference	FT 88-IH-PA-L5	FT 88-IH-NA-L5	FT 88-IH-RAT-PM
Type / Réf. de commande			



Der Einsatz dieser Geräte in Anwendungen, wo die Sicherheit von Personen von der Gerätefunktion abhängt, ist nicht zulässig.

These Proximity Switches are not suited for safety related applications.

Ces appareils de détection optique ne peuvent pas être utilisés pour des applications de sécurité des personnes.