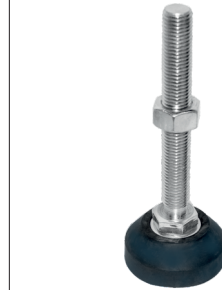
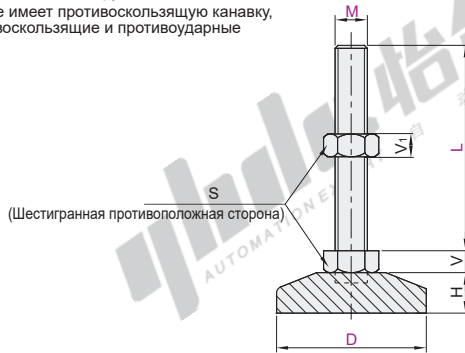


Код	Тип	Материал		Обработка поверхности
		Болт	Дно	Болт
WAL22	Резиновая основа	S45C	Резина	Оцинкованный
WAL26		SUS304		—

Особенности при большой нагрузке

- Резина на днище имеет противоскользящую канавку, отличные противоскользящие и противоударные характеристики.



На складе собственного производства



Номер детали Код	D	M	L	H	S	V	V ₁	Нагрузка (кг)		Контрольный вес (кг/шт)	
								S45C	SUS304		
WAL22	40	8	50	14	6	6	6	300	350	0.16	
			75					0.17			
			100					0.18			
		12	125					0.19			
			50					0.19			
			75					0.2			
	60	12	100	19	8	10	10	450	500	0.21	
			125					0.22			
			150					0.23			
		16	50					0.24			
			75					0.25			
			100					0.26			
WAL26	60	12	125	19	8	10	600	650	600	650	0.27
			150						0.28		
			75						0.3		
		16	100						0.31		
			125						0.32		
			150						0.35		
	80	16	75	24	10	13	700	750	700	750	0.31
			100						0.32		
			125						0.35		
		20	50						0.55		
			75						0.57		
			100						0.59		
80	20	125	24	10	13	800	850	800	850	0.61	
		150						0.62			
		75						0.64			
	24	100						0.66			
		125						0.68			
		150						0.68			

Номер детали Код	D	M	L	H	S	V	V ₁	Нагрузка (кг)		Контрольный вес (кг/шт)	
								S45C	SUS304		
WAL22	16	75	100	24	10	13	800	850	800	850	0.9
			125						0.92		
			150						0.95		
		20	75						0.97		
			100						1.04		
			125						1.1		
	24	20	150	30	13	16	900	950	900	950	1.15
			125						1.18		
			100						1.31		
		24	125						1.42		
			150						1.53		
			200						1.61		
WAL26	20	75	100	30	13	16	1000	1050	1000	1050	1.63
			125						1.68		
			150						1.74		
		24	100						1.8		
			125						1.68		
			150						1.78		
	24	24	125	36	16	19	1050	1100	1050	1100	1.88
			150						1.88		
			200						1.91		



Номер детали				
Код	D	M	L	H
WAL22	40	8	50	16
WAL26	60	12	75	16

WAL22 — D40 — M8 — L50



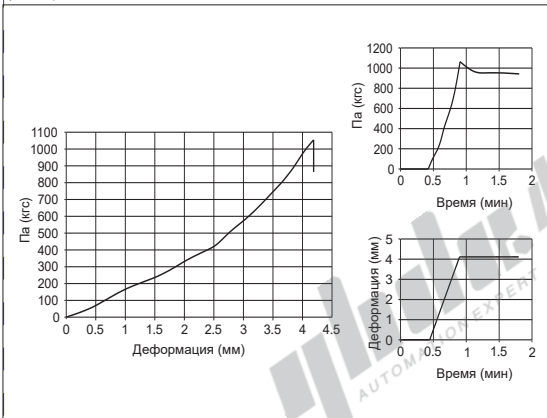
Цена со скидкой
За 1~9 10~
Цена 100% Цена по запросу



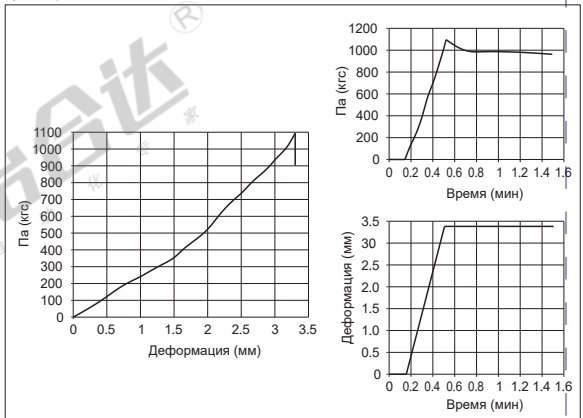
Доставка
6

Испытание на несущую способность

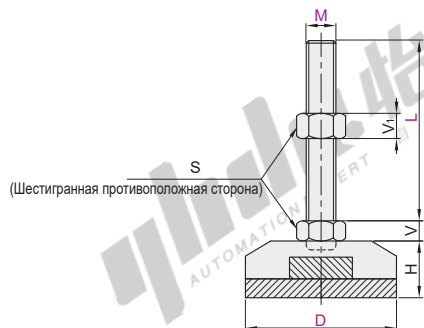
(Номер испытательной детали: WAL22-D120-M20-L125)



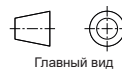
(Номер испытательной детали: WAL26-D80-M20-L100)



Код	Тип	Материал			Обработка поверхности	
		Нижняя оболочка	Болт	Дно	Нижняя оболочка	Болт
WAL01	Металлическая + резиновая основа	S45C	S45C	Резина	Zinc-plated	Оцинкованный
WAL02					Электрофорез (черный)	Электрофорез (черный)
WAL06		SUS304	SUS304		—	—



На складе собственного производства



Главный вид

Номер детали Код	D	M	L	H	S	V	V1	Нагрузка (кг)		Контрольный вес (кг/шт)
								S45C	SUS304	
WAL01 WAL02 WAL06	40	8	50	17	14	6	6	300	350	0.19
			75							0.20
			100							0.22
		125	0.23							
		50	0.22							
		75	0.23							
	60	12	100	24	19	8	10	450	500	0.24
			125							0.25
			150							0.26
		50	0.49							
		75	0.52							
		100	0.53							
80	16	125	24	10	13	700	750	850	0.56	
		150							0.59	
		75							0.51	
	100	0.52								
	125	0.53								
	150	0.54								
100	20	125	32	30	13	16	900	950	0.52	
		150							0.55	
		75							0.72	
	100	0.74								
	125	0.76								
	150	0.78								
120	24	125	36	16	19	1000	1050	1100	0.80	
		150							0.82	
		75							0.88	
	100	0.86								
	125	0.88								
	150	0.91								
100	20	125	30	13	16	1000	1050	1100	0.93	
		150							0.97	
		75							0.92	
	100	0.95								
	125	0.98								
	150	1.10								
120	24	125	36	16	19	1050	1100	1100	1.11	
		150							1.24	
		75							1.33	
	100	1.11								
	125	1.24								
	150	1.33								
100	20	125	30	13	16	1000	1050	1100	1.42	
		150							1.42	
		75							1.42	
	100	1.42								
	125	1.42								
	150	1.42								

Номер детали Код	D	M	L	S	H	V	V1	Нагрузка (кг)	Контрольный вес (кг/шт)
75	0.44								
100	0.45								
125	0.46								
50	0.46								
75	0.47								
60	12	100	22	7	8	500	500	0.49	
		125						0.5	
		150						0.51	
	50	0.48							
	75	0.49							
	100	0.49							
80	16	125	19	8	10	600	600	0.52	
		150						0.52	
		75						0.53	
	100	0.54							
	125	0.55							
	150	0.56							
100	20	125	24	10	13	700	700	0.55	
		150						0.56	
		75						0.57	
	100	0.58							
	125	0.59							
	150	0.60							
120	24	125	30	13	16	850	850	0.67	
		150						0.68	
		75						0.69	
	100	0.7							
	125	0.71							
	150	0.72							
100	20	125	25	10	13	900	900	0.74	
		150						0.74	
		75						0.74	
	100	0.74							
	125	0.74							
	150	0.74							



Номер детали		M	L	H
Код	D			
WAL01	D40	8	50	17
WAL02	D40	8	75	17
WAL06	D40	8	100	17

WAL01 — D40 — M8 — L50

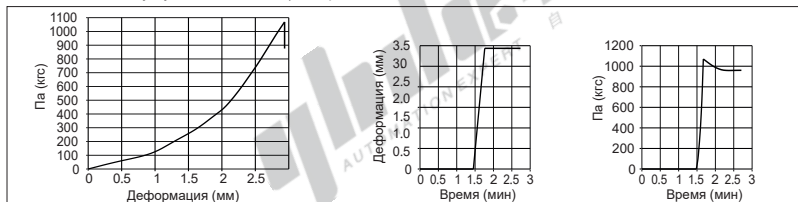


Цена со скидкой		
За	1-9	10~
Цена	100%	Цена по запросу

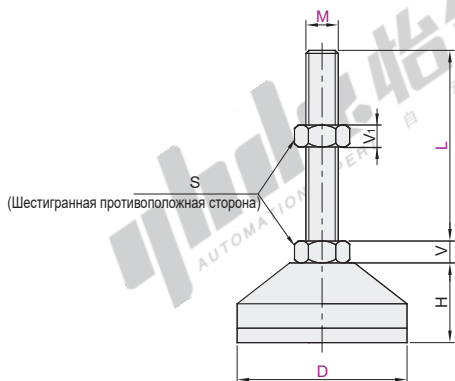


Доставка	
6	Цена по запросу

Испытание на несущую способность (номер детали испытания: WAL01-D120-M24-L125)



Код	Тип	Материал			Обработка поверхности	
		Нижняя оболочка	Болт	Дно	Нижняя оболочка	Болт
WAM03	Металлическая	S45C	S45C	Резина	Оцинкованный	Оцинкованный
WAM06	резиновая основа	SUS304	SUS304		—	—



Номер детали		M	L	S	H	V	V1	Нагрузка (кг)	Контрольный вес (кг/шт)
Код	D								
WAM03 WAM06	100	20	100	30	41	13	16	2000	0.5
			125						0.57
			150						0.64
			200						0.71
			250						0.78
			100						0.6
	100	24	125	36	41	16	19	3000	0.69
			150						0.78
			200						0.87
			250						0.91
			100						0.61
			150						0.7
100	30	200	46	41	24	24	5000	0.76	
		250						0.83	
		300						0.83	
		300						0.95	



Пожалуйста, звоните по телефону на рисунке

Номер детали		M	L	S
Код	D			
WAM03	D100	M20	L125	S30

WAM03 — D100 — M20 — L100

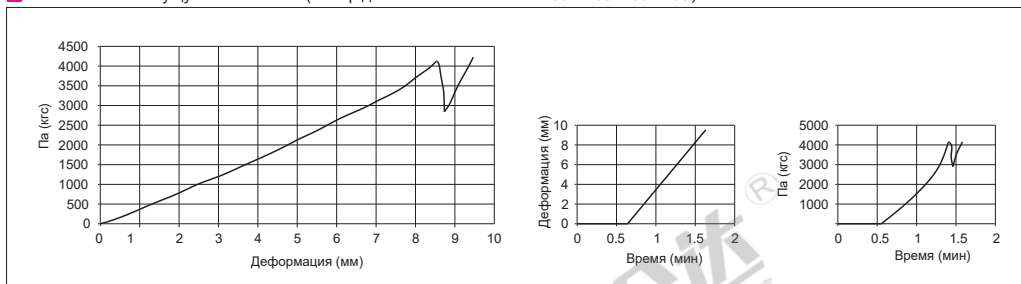


Цена со скидкой		
3а	1~9	10~
Цена	100%	Цена по запросу

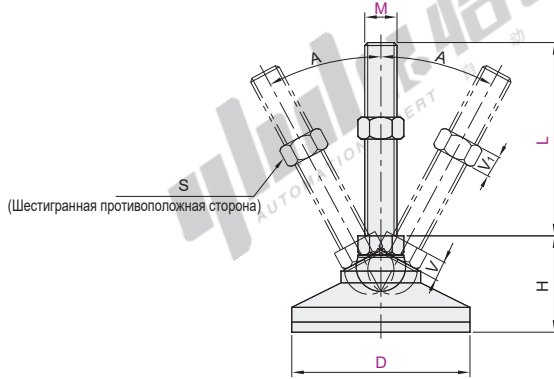


Доставка	
6	

Испытание на несущую способность (номер детали испытания: WAM03-D100-M30-L200)



Код	Тип	Материал			Обработка поверхности	
		Нижняя оболочка	Болт	Дно	Нижняя оболочка	Болт
WAG71	Резиновая основа	SUS304	SUS304	Резина	—	—
WAG73		S45C	S45C	—	Оцинкованный	Оцинкованный



На складе собственного производства



Номер детали		M	L	S	V	V ₁	H	A	Нагрузка (кг)	Контрольный вес (кг/шт)
Код	D									
WAG71 WAG73	100		100							0.64
			125							0.67
		20	150	30	13	16			2000	0.7
			200							0.74
			250							0.8
			100					62	30°	
		24	125							0.74
			150	36	16	19			4000	0.78
			200							0.82
			250							0.88



Покупателям, заказывающим по рисунку

Номер детали			
Код	D	M	L
WAG71	<D>	<M>	<L>
WAG71 — D100 — M20 — L100			



Цена со скидкой		
За	1~9	10~
Цена	100%	Цена по запросу



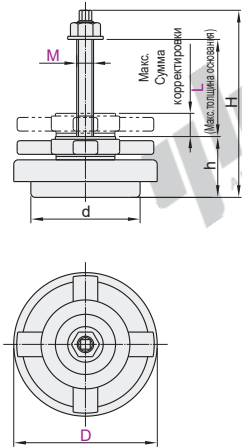
Доставка	
6	

Код	Код		Нагрузка	Материал		Обработка поверхности		Твёрдость	
				Нижняя оболочка	Болт	Дно	Нижняя оболочка		Болт
WAM04	Регулирующий тип	Круглый	Тяжелая нагрузка	HT200	S45C	Нитриловый каучук (NBR)	Запеченый Меламин Отделка (черная)	Оцинкованный	—
WAM08	Регулирующий тип	Квадратный	Тяжелая нагрузка	HT200	S45C	Нитриловый каучук (NBR)	Запеченый Меламин Отделка (черная)	Оцинкованный	—

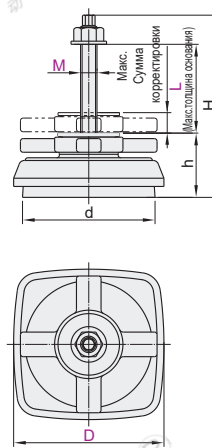


На складе собственного производства

Круглый WAM04



Квадратный WAM08



Номер детали		M	L	H	h	d	Макс. Регулируемое количество	Вертикальная нагрузка (кг)	Контрольный вес (кг/шт)
Код	D								
Круглый WAM04	100	12	75	147	50	80	25	200	1.7
			100	172					
			175	247					
	140	16	75	152	52	120	28	600	3.2
			100	177					
			175	252					
190	20	100	183	55	160	32	900	4.8	
		175	258						
		75	144						
Квадратный WAM08	110	12	175	244	47	100	15	150	2.0
			100	176					
			175	251					
	130	16	100	190	65	150	24	600	4.2
			175	265					
			100	204					
200	20	100	204	76	185	27	1200	6.0	
		175	279						



Покупателям, заказывающим продукцию на рисунке

Номер детали		M	L
Код	D		
WAM04	100	12	75

WAM04 — D100 — M12 — L100



● Цена со скидкой

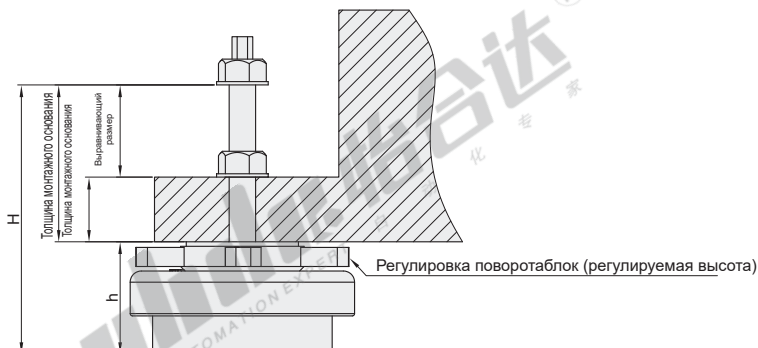
3а	1~9	10~
Цена	100%	Цена по запросу



Доставка 6



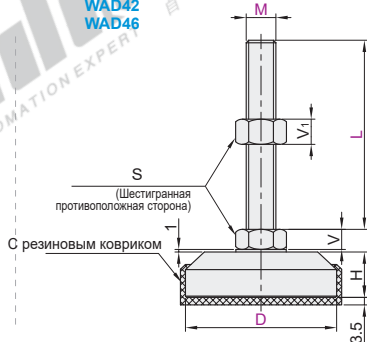
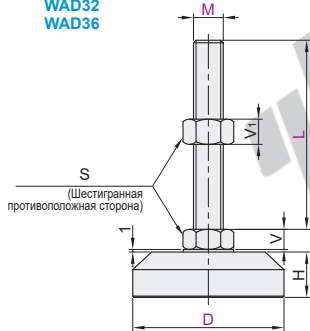
Пример



Код	Тип	Material			Обработка поверхности	
		Основание	Болт	Резиновый коврик	Основание	Болт
WAD31	Фиксированная	Без резинового коврика	S45C	S45C	—	Электрофорез (черный)
WAD32			SUS304	SUS304	—	Оцинкованный
WAD36			SUS304	SUS304	—	—
WAD41	Фиксированная	С резиновым ковриком	S45C	S45C	Нитриловый каучук (NBR)	Электрофорез (черный)
WAD42			SUS304	SUS304	—	Оцинкованный
WAD46			SUS304	SUS304	—	—

Без резинового коврика
WAD31
WAD32
WAD36

С резиновым ковриком
WAD41
WAD42
WAD46



На складе собственного производства

Номер детали		M	L	H	S	V	V1	Нагрузка (кг)		Контрольный вес (кг/шт)
Код	D							S45C	SUS304	
Без резинового коврика WAD31 WAD32 WAD36	40	8	50	15	14	6	6	300	350	0.20
			75							0.20
			100							0.21
		12	125							0.22
			50							0.22
			75							0.23
	60	12	100	18	19	8	10	450	500	0.24
			125							0.25
			150							0.26
		16	50							0.45
			75							0.46
			100							0.47
Без резинового коврика WAD31 WAD32 WAD36	80	16	125	23	24	10	13	800	850	0.48
			150							0.49
			175							0.49
		20	75							0.45
			100							0.47
			125							0.49
	100	20	150	26	30	13	16	900	950	0.51
			175							0.76
			200							0.78
		24	75							0.80
			100							0.82
			125							0.80
С резиновым ковриком WAD41 WAD42 WAD46	120	20	150	29	30	13	16	850	900	0.82
			175							0.84
			200							0.89
		24	75							1.23
			100							1.25
			125							1.27
	120	20	150	29	36	16	19	1000	1050	1.29
			175							1.32
			200							1.35
		24	75							1.42
			100							1.93
			125							1.98
120	24	150	29	36	16	19	1050	1100	2.03	
		175							2.15	
		200							2.11	
	24	75							2.14	
		100							2.17	
		125							2.22	
120	24	150	29	36	16	19	1050	1100	2.14	
		175							2.17	
		200							2.17	
	24	75							2.20	
		100							2.20	
		125							2.25	



Покалуйста, заказывать посылать на рисунке

Номер детали		M	L	H
Код	D			
WAD32	D40	8	125	15
WAD36	D40			

WAD32 — D40 — M8 — L50

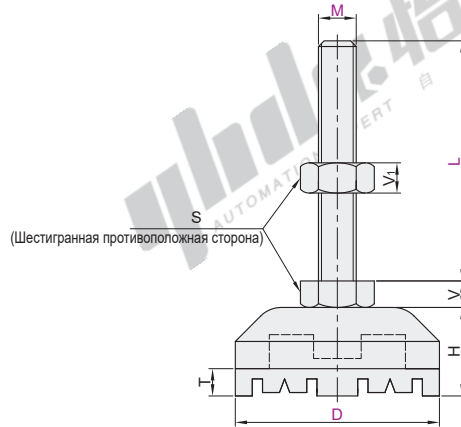


Цена со скидкой
3а 1-9 10~
Цена 100% Цена по запросу



Доставка
6

Код	Тип	Материал			Обработка поверхности	
		Нижняя оболочка	Болт	Основание	Нижняя оболочка	Болт
WAD86	Металлическая	S45C		NBR	Оцинкованный	
WAD87	резиновая основа			CR(серый)		



На складе собственного производства



Номер детали		M	L	S	H	T	V	V1	Нагрузка (кг)	Контрольный вес (кг/шт)
Код	D									
WAD86 WAD87	60	10	75	17	26	8	7	8	700	0.32
			100							0.33
			75							0.34
		12	100	19			8	10		0.36
			125				0.38			
			150				0.40			
	16	75	24		10	13	1200	0.44		
								100	0.45	
								125	0.51	
		150						0.54		
								200	0.57	



Пожалуйста, закажите, показав на рисунке

Номер детали				
Код	D	M	L	S
WAD86	60	16	100	24
			125	

WAD86 — D60 — M16 — L100



● Цена со скидкой

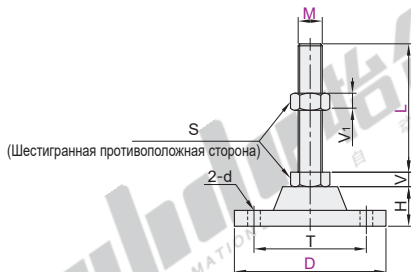
3а	1~9	10~
Цена	100%	Цена по запросу



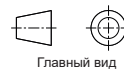
Доставка

6

Код	Тип	Материал	Обработка поверхности
E-WAB01	Фиксированная с отверстием для дюбеля	S45C	Оцинкованный



На складе собственного производства



Главный вид

Номер детали		M	L	S	H	T	V	V ₁	d	Нагрузка (кг)	Контрольный вес (кг/шт)		
Код	D												
E-WAB01	80	16	50	24	20	57	10	13	10	1700	0.72		
			100								0.74		
			150								0.76		
		20	50	30			0.76						
			100				0.78						
			150				0.8						
	100	24	50	36	20	76	16	19	10	2300	0.8		
			100								0.82		
			150								0.84		
		16	50	24			24	10		13	12	3000	1.19
			100										1.21
			150										1.23
	120	20	50	30	24	100	13	16	10	2700	1.25		
			100								1.23		
			150								1.25		
		24	50	36			24	16		19	12	4000	1.27
			100										1.29
			150										1.27
	120	20	50	30	24	100	13	16	10	2700	1.29		
			100								1.27		
			150								1.29		
		24	50	36			24	16		19	12	4000	1.31
			100										1.33
			150										1.31
120	20	50	30	24	100	13	16	10	2700	1.69			
		100								1.71			
		150								1.73			
	24	50	36			24	16		19	12	4000	1.75	
		100										1.77	
		150										1.79	
120	20	50	30	24	100	13	16	10	2700	1.75			
		100								1.77			
		150								1.77			
	24	50	36			24	16		19	12	4000	1.81	
		100										1.83	
		150										1.85	
120	20	50	30	24	100	13	16	10	2700	1.81			
		100								1.83			
		150								1.85			
	24	50	36			24	16		19	12	4000	1.87	
		100										1.89	
		150										1.89	
120	20	50	30	24	100	13	16	10	2700	1.91			
		100								1.91			
		150								1.91			



Покупателям, заказывающим продукцию на рисунке

Номер детали		M	L	S
Код	D			
E-WAB01	42D	24	100	36

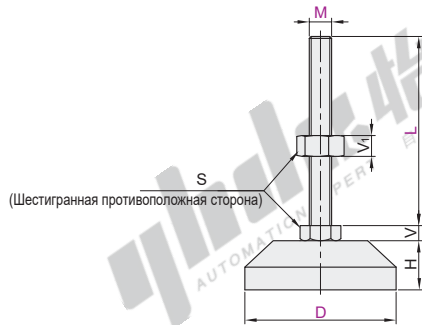
E-WAB01 — D120 — M24 — L50



● Цена со скидкой
За 1~99 100~
Цена 100% Цена по запросу



Код	Тип	Материал	
		Основание	Болт
E-WAB02	Фиксированный Тип нержавеющей стали	SUS304	SUS304



На складе собственного производства



Номер детали		M	L	S	H	V	V ₁	Нагрузка (кг)	Контрольный вес (кг/шт)
Код	D								
E-WAB02	60	14	50	22	15	9	11	800	0.48
			100						0.51
			150						0.54
	80	20	50	30	22	13	16	1300	0.62
			100						0.77
			150						0.79
	100	16	50	24	25	10	13	1400	0.76
			100						0.78
			150						0.8
		24	50	36	25	16	19	1600	0.79
			100						0.81
			150						0.83
	120	16	50	24	27	10	13	1400	1.23
			100						1.25
			150						1.27
		20	50	30	27	13	16	1900	1.29
			100						1.29
			150						1.31
	150	20	50	30	27	13	16	1900	1.25
			100						1.27
			150						1.29
		24	50	36	27	16	19	2200	1.25
			100						1.27
			150						1.29
200	24	50	36	27	16	19	2200	1.29	
		100						1.31	
		150						1.33	
	30	50	46	27	24	24	2500	2.06	
		100						2.08	
		150						2.1	
250	24	50	36	27	16	19	2200	2.12	
		100						2.14	
		150						2.16	
	30	50	46	27	24	24	2500	2.12	
		100						2.14	
		150						2.16	
300	24	50	36	27	16	19	2200	2.18	
		100						2.2	
		150						2.22	
	30	50	46	27	24	24	2500	2.18	
		100						2.2	
		150						2.22	
350	24	50	36	27	16	19	2200	2.26	
		100						2.28	
		150						2.3	
	30	50	46	27	24	24	2500	2.24	
		100						2.26	
		150						2.28	



Please order as shown

Номер детали		M	L	S
Код	D			
E-WAB02	60	14	100	27
E-WAB02 — D80 — M16 — L50				

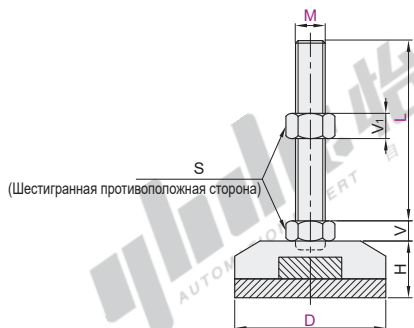


Цена со скидкой	3а	1~99	100~
	Цена	100%	Цена по запросу

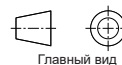


Доставка	6
----------	---

Код	Тип	Материал			Обработка поверхности	
		Нижняя оболочка	Болт	Дно	Нижняя оболочка	Bolt
E-WAC51	Фиксированная	S45C	S45C	Резина (желтая)	Оцинкованный	Оцинкованный



На складе собственного производства



Номер детали		M	L	S	H	V	V1	Нагрузка (кг)	Контрольный вес (кг/шт)
Код	D								
E-WAC51	60	50	19	24	8	10	600	0.49	
		75						0.52	
		100						0.55	
		125						0.58	
		150						0.61	
		75						0.51	
	80	100	24	27	10	13	800	0.52	
		125						0.54	
		150						0.56	
		75						0.52	
		100						0.53	
		125						0.54	
120	100	30	27	13	16	850	0.54		
	125						0.55		
	150						0.55		
	75						0.53		
	100						0.54		
	125						0.55		

Номер детали		M	L	S	H	V	V1	Нагрузка (кг)	Контрольный вес (кг/шт)
Код	D								
E-WAC51	100	75	24	32	13	16	900	0.72	
		100						0.74	
		125						0.76	
		150						0.78	
		75						0.8	
		100						0.82	
	120	125	36	34	16	19	950	0.84	
		150						0.86	
		100						0.88	
		75						0.91	
		100						0.93	
		125						0.97	
160	100	30	34	13	16	1000	0.92		
	125						0.95		
	150						0.98		
	75						1.1		
	100						1.11		
	125						1.14		
200	125	36	34	16	19	1050	1.24		
	150						1.33		
	100						1.1		
	125						1.11		
	150						1.14		
	200						1.42		



Пожалуйста, закажите товар заранее на складе

Номер детали			
Код	D	M	L
E-WAC51	D80	M16	L75

E-WAC51 — D80 — M16 — L75



Цена со скидкой	
За	1~99 100~
Цена	100% Цена по запросу

Доставка	
	6