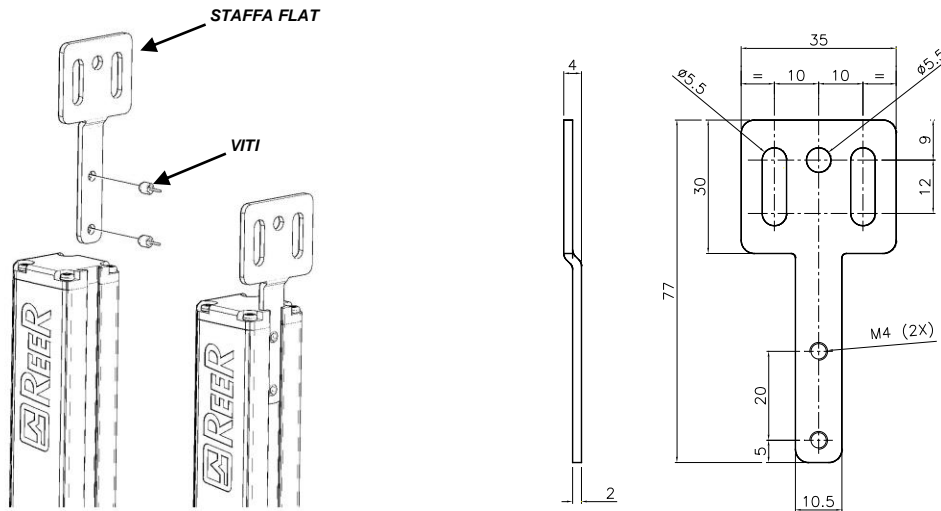


FE 4 set 4 staffe flat

Il presente foglio istruzioni viene fornito a corredo del set di 4 staffe flat, per consentire al cliente un corretto montaggio applicato alle barriere della serie EOS.

MONTAGGIO STAFFE SU BARRIERA

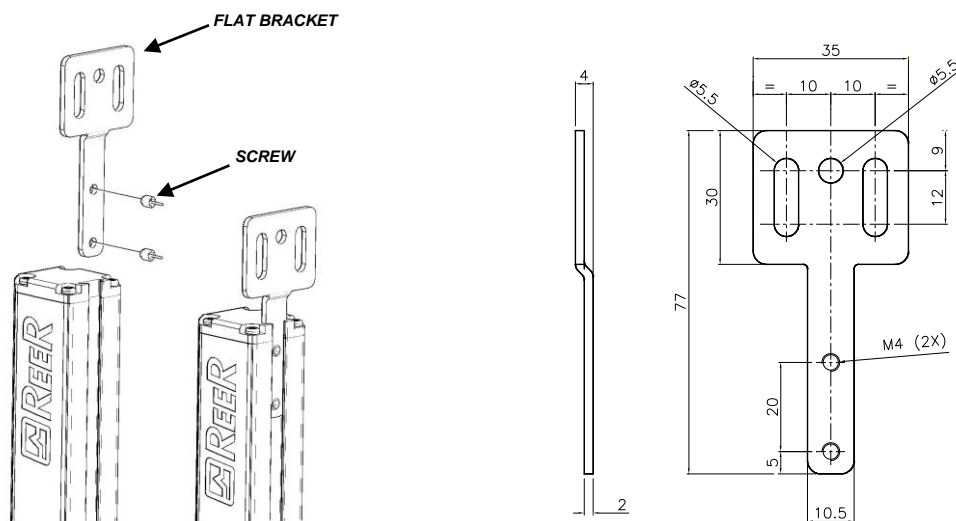


Quote in mm

FE 4 set 4 staffe flat

This instruction sheet is provided with the set of 4 flat brackets for proper mounting on the EOS barriers.

MOUNTING BRACKETS ON BARRIER



Dim. in mm

