

QMIS/0N-0A28

Фотоэлектрические датчики в кубическом корпусе с повышенной устойчивостью к отражённому свету

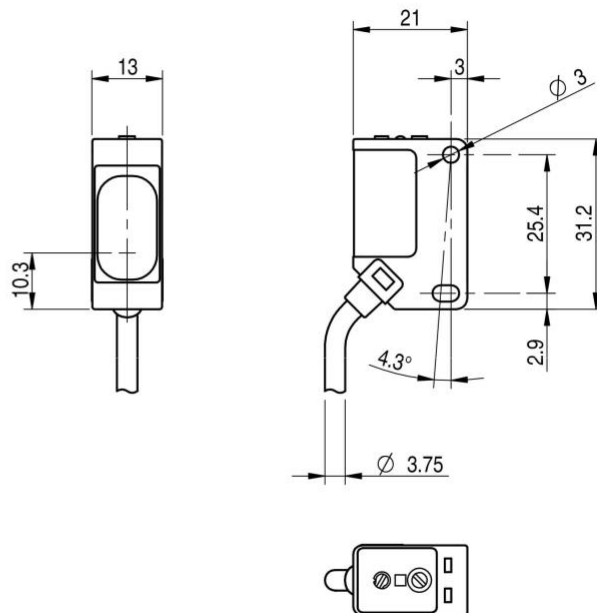


Micro Detectors

Italian Sensors Technology



Изображение продукта



Обнаружение объектов

Номинальная дистанция срабатывания 30..400 мм белый объект 90% Кодак 200 x 200 мм

Тепловой дрейф $\leq 10\%$ Sr

Повторяемость 5%

Регулировка чувствительности Потенциометр

Применение

Принцип работы Подавление заднего фона

Примечания Белый объект 90% Кодак 200 x 200 мм

Положение оптики 90°

Выходы

Тип выхода NPN

Функция выхода Выбор светло/темно

Частота переключения

1кГц

Электротехнические характеристики

Рабочее напряжение	10...30В постоянного тока
Ток холостого хода	≤30мА
Ток нагрузки	≤100мА
Ток утечки	≤10мкА
Падение выходного напряжения	2В макс. I _L =100 мА
Макс. пульсация	10%
Светодиодные индикаторы	Жёлтый (состояние выхода)
Задержка при включении	≤200 мс
Защита от короткого замыкания	Да
Защита от переплюсовки	Да
Луч	ИК (850 нм)
Интерференция внешнего освещения	10000 люкс (лампа накаливания), 10000 люкс (солнечный свет) Повышенная устойчивость к свету неоновых ламп
Защита от скачков напряжения	Да

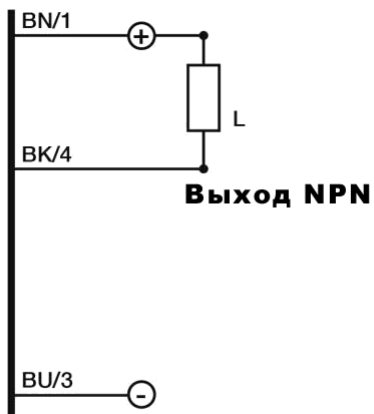
Физические характеристики

Габариты	31,2 x 21 x 13 мм
Вес	52 г
Материал корпуса	Полиамид PA66
Подключение	кабель 2 м ПВХ
Материал головки датчика	Полиметилметакрилат (ПММА)
Крутящий момент затяжки	1 Нм
Рабочая температура	- 25°С...+ 70° С (без заморозки)
Температура хранения	- 30°С...+ 80° С (без заморозки)
Диаметр/Размер	Кубический

Сертификация/Нормативы

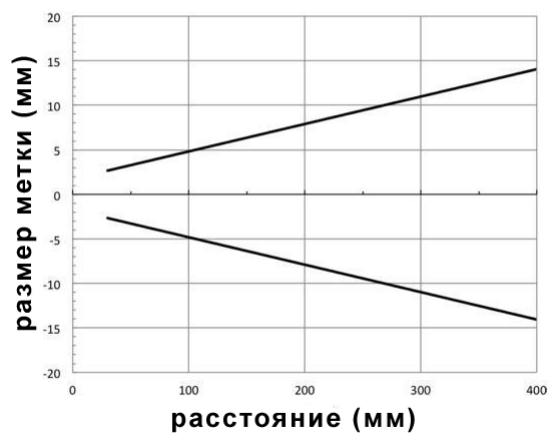
Сертификация	CE cULus
ЭМС	Директива EN 60947-5-2
Удары и вибрация	Вибрация IEC 60068-2-6 / Удары IEC 60068-2-27
Степень защиты	IP67

СХЕМЫ ПОДКЛЮЧЕНИЯ

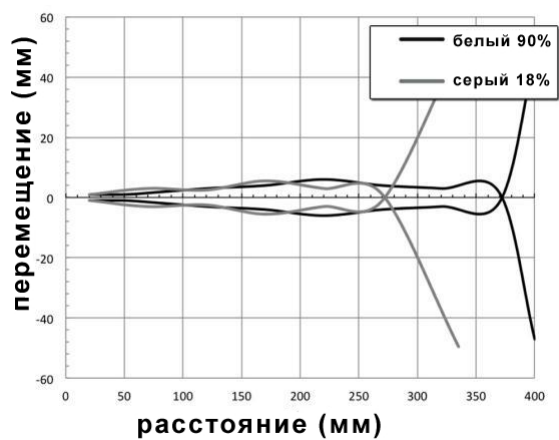


ДИАГРАММЫ ОТКЛИКА

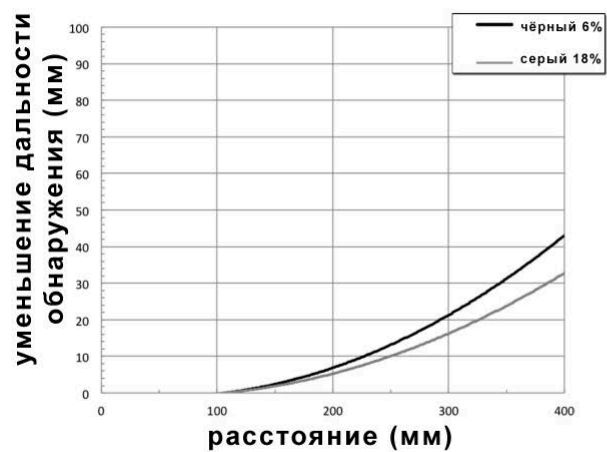
Размер метки



Параллельное перемещение



Уменьшение дальности обнаружения



M.D.Micro Detectors S.p.A.

Strada S.Caterina, 235

41122 Modena (MO)

Tel. 059 420411

Fax 059 253973

E-mail info@microdetectors.com

Дата публикации

16/10/2020 10:14:03