

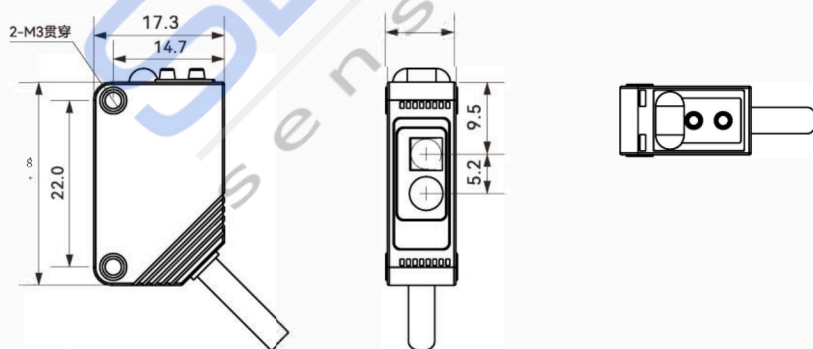
Высокоточный датчик расстояния

Серия ELT



| | | |
|------------------------------|---|----------|
| Рабочее расстояние | 0.05-1м при отражательной способности 5%; 0.05-2м при отражательной способности 30% | |
| Рабочая частота | 1000Гц | |
| Потребление питания | <0. 6Вт | |
| Индикатор состояния | Индикатор действия (оранжевый), индикатор стабильности / подключения (зеленый) | |
| Абсолютная точность | ±40мм | |
| Повторяемость | ±5мм | |
| Тип выхода | Последовательный выход PNP/NPN/TTL (настраиваемый) | |
| Функции вывода | Переключение НО/НЗ по нажатию кнопки | |
| Режим работы выхода | Немедленное/отложенное срабатывание выхода по нажатию кнопки | |
| Макс. ток нагрузки | 100мА | |
| Макс. напряжение нагрузки | 30В постоянного тока | |
| Остаточное напряжение | <1В | |
| Лазер | Диодный красный лазер | |
| Тип луча | Видимая красная точка | |
| Длина волны | 650 н м | |
| Класс лазера | Класс 2 | |
| Рабочее напряжение | 9 - 30В постоянного тока | |
| Время отклика | 1мс (настройка до 50мс) | |
| Защита контура ЭМС | Защита от переплюсовки и короткого замыкания | |
| Класс защиты | Защита от статического электричества, защита EFT, защита от перенапряжения до 500В IP64 | |
| Сопrotивление внешнему свету | > 3000 люкс | |
| Рабочая температура | -20 °С - +55°С | |
| Температура хранения | -40 °С - +70°С | |
| Материал корпуса | Корпус ПК+АБС, линза ПММА, встроенный 3-жильный кабель ПВХ, длина 2 метра (другая длина доступна под заказ) | |
| Модель | Выход NPN | ELT-M3N |
| | Выход PNP | ELT-M3P |
| | Выход TTL | ELT-M3SP |

Габаритный чертёж



Схемы подключения

