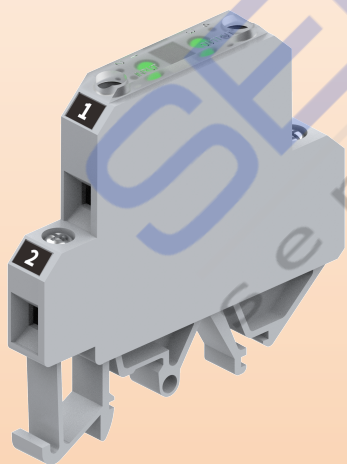
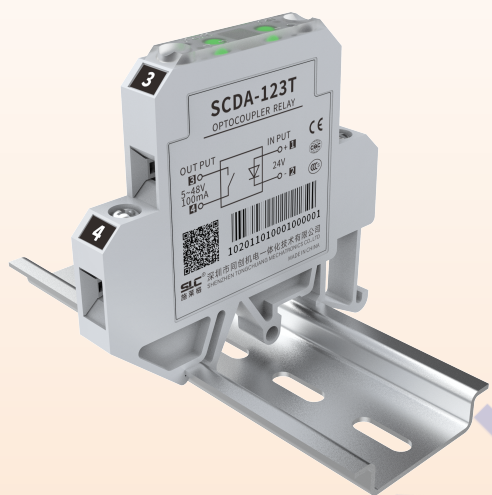




SCDA123T

оптоэлектронное соединительное устройство с изолирующим выключателем



Ключевые особенности

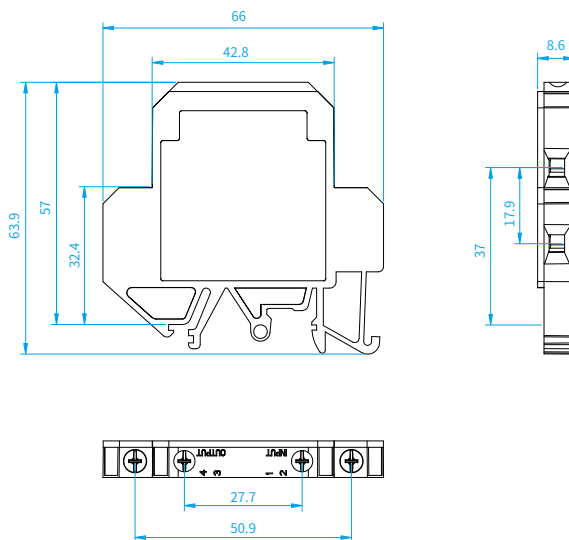
Оптопарный разъединитель SCDA123T имеет маленький и компактный корпус. Монтаж на стандартную направляющую RTR25. Простая установка и демонтаж.

Управляющий конец имеет небольшую потерю сигнала и высокую частоту переключения. Фазовое дрожание контактов и износ от переключения отсутствуют. Устойчивый к вибрации. Положение установки не влияет на работу устройства. Отсутствуют механические компоненты. Длительный срок службы, высокое выдерживаемое напряжение изоляции.

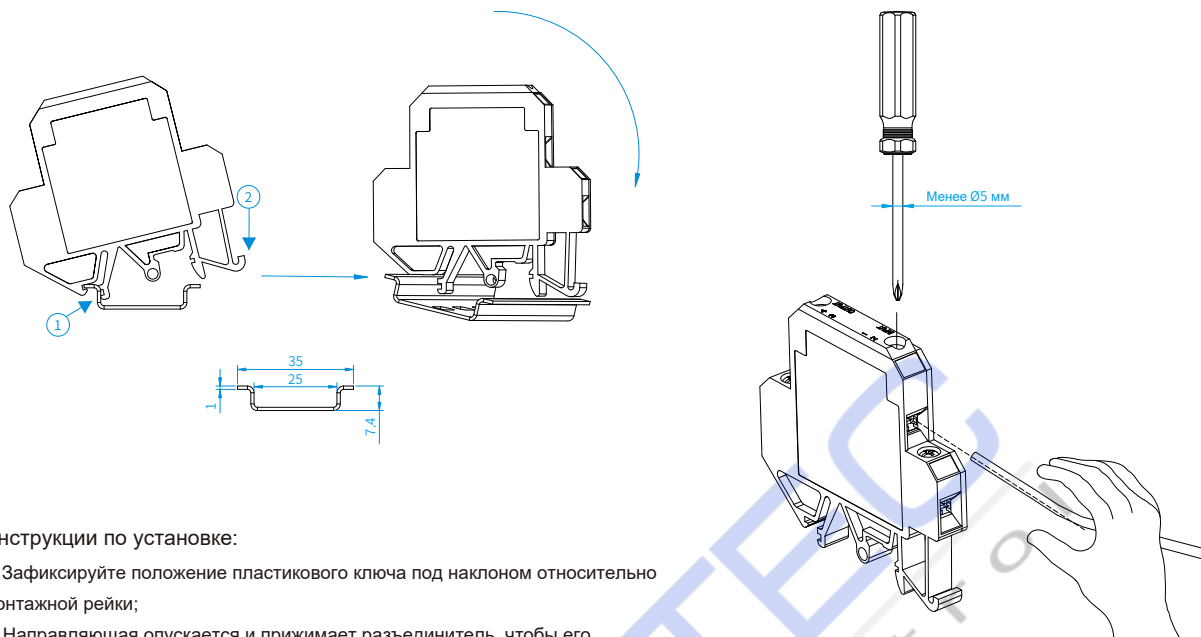
Технические характеристики

Параметры	
Соответствие стандарту	IEC/EN60947-5-1
Входное напряжение	24V ± 20%
Входной ток	8~25mA
Потребление питания на входе	0.5Вт (номинальное входное напряжение 24V)
Выходное напряжение	5~48V
Выход под током нагрузки	100mA
Падение напряжения при включённом выходе	<1.5В
Напряжение изоляции между входом и выходом	1500В
Рабочая температура	-10~ +55°C

Габаритный чертёж



※В зависимости от конфигурации устройства и особенностей производственного процесса фактические размер и вес устройства могут отличаться.



Инструкции по установке:

1. Зафиксируйте положение пластикового ключа под наклоном относительно монтажной рейки;
2. Направляющая опускается и прижимает разъединитель, чтобы его аппаратный активный ключ сканировал другую сторону направляющей.

➤ **Схема подключения**

