



Серия АК

Цилиндрические емкостные датчики в корпусе M18



M18 Цилиндрические

Особенности

- Широкий выбор моделей на стандартную и длинную дистанцию
- Выход: кабель, M12 и выход штекерного кабеля
- Модели с 2, 3, и 4 проводами
- Модели АТЕХ, кат. 3, доступны по запросу
- Модели с переключаемым выходом (НО+НЗ)



содержание



- Применения
- Изображения
- Каталог / Инструкции



Код для заказа (*)

	АК	1	/	А	Р	-	1	А
серия	АК	Индуктивный бесконтактный выключатель в корпусе M18						
корпус	1	Стандартный корпус						
	6	Короткий корпус						
состояние выхода	А	НО						
	С	НЗ						
	В	НО и НЗ переключаемый выход						
логика выхода	N	NPN						
	0	Модель с 2 проводами						
	P	PNP						
дистанция	1	Заподлицо, стандартная дистанция 5 мм						
	2	Не заподлицо, стандартная дистанция 8 мм						
	3	Заподлицо, большая дистанция 8 мм						
	4	Не заподлицо, большая дистанция 12 мм						
подкл.	А	Кабельный выход под прямым углом						
	С	Кабельный выход под прямым углом						
	Н	Кабельный выход с разъёмом M12						

(*) Доступны модели АТЕХ. Для получения дополнительной информации свяжитесь с отделом продаж.

доступные модели

стандартный корпус

диаметр	установка	дистанция	выход	дистанция (мм)	NPN/НО	PNP/НО	NPN/НЗ	PNP/НЗ
M18	Заподлицо	Стандартная	Кабель	5	AK1/AN-1A	AK1/AP-1A	AK1/CN-1A	AK1/CP-1A
			кабель 90°		AK1/AN-1C	AK1/AP-1C	AK1/CN-1C	AK1/CP-1C
			M12		AK1/AN-1H	AK1/AP-1H	AK1/CN-1H	AK1/CP-1H
	Не заподлицо		Кабель	8	AK1/AN-2A	AK1/AP-2A	AK1/CN-2A	AK1/CP-2A
			кабель 90°		AK1/AN-2C	AK1/AP-2C	AK1/CN-2C	AK1/CP-2C
	Заподлицо	Большая дистанция	Кабель	12	AK1/AN-3A	AK1/AP-3A	AK1/CN-3A	AK1/CP-3A
			M12		AK1/AN-3H	AK1/AP-3H	AK1/CN-3H	AK1/CP-3H
			кабель		AK1/AN-4A	AK1/AP-4A	AK1/CN-4A	AK1/CP-4A
Не заподлицо		M12		AK1/AN-4H	AK1/AP-4H	AK1/CN-4H	AK1/CP-4H	

доступные модели

короткий корпус

диаметр	установка	дистанция	выход	дистанция (мм)	NPN/НО	PNP/НО	NPN/НО + НЗ	PNP/НО + НЗ
M18	Заподлицо	Стандартная	кабель	5	AK6/AN-1A	AK6/AP-1A	AK6/BN-1A	AK6/BP-1A
				8	AK6/AN-2A	AK6/AP-2A	AK6/BN-2A	AK6/BP-2A
	12	AK6/AN-3A			AK6/AP-3A	AK6/BN-3A	AK6/BP-3A	
		Не заподлицо		Большая дистанция	M12	5	AK6/AN-1H	AK6/AP-1H
	Заподлицо	Стандартная	8			AK6/AN-2H	AK6/AP-2H	AK6/BN-2H
			Не заподлицо	Большая дистанция	M12	8	AK6/AN-3H	AK6/AP-3H
	12	AK6/AN-4H				AK6/AP-4H	AK6/BN-4H	AK6/BP-4H

доступные модели

Модели с 2 проводами

диаметр	установка	дистанция	выход	дистанция (мм)	НО - PNP/NPN	
M18	Заподлицо	Стандартная	кабель	5	AK1/A0-1A	
			M12		AK1/A0-1H	
	Не заподлицо		Большая дистанция	Кабель	8	AK1/A0-2A
				M12		AK1/A0-2H
	Заподлицо	Большая дистанция	Кабель	12	AK1/A0-3A	
			M12		AK1/A0-3H	
	Не заподлицо		Стандартная	Кабель	5	AK1/A0-4A
				M12		AK1/A0-4H







код	сталь FE 360	медь	алюминий	латунь	Нержавеющая сталь
AK1/**-1*	1	0.4	0.48	0.72	0.86
AK1/**-2*		0.45	0.53	0.56	0.77
AK1/**-3*		0.4	0.45	0.5	0.75
AK1/**-4*		0.45	0.53	0.56	0.77
AK6/**-1*		0.12	0.2	0.26	0.62
AK6/**-2*		0.3	0.37	0.46	0.78
AK6/**-3*		0.13	0.2	0.24	0.61
AK6/**-4*		0.32	0.39	0.42	0.69

Техническое описание

	AK1/**-1*	AK1/**-2*	AK1/**-3*	AK1/**-4*
Номинальная дистанция срабатывания	5 мм	8 мм	8 мм	12 мм
Рабочая дистанция	0..4 мм	0..6.5 мм	0..6.5 мм	0..9.7 мм
Гистерезис	1...20%			
Эталонная цель	18 x 18 мм FE 360	24 x 24 мм FE 360		36 x 36 мм FE 360
Повторяемость	5%			
Рабочее напряжение	10...30 В пост. тока			
Тип выхода	NPN или PNP - НО или НЗ (модели с 3 проводами), NPN/PNP- НО (модели с 2 проводами)			
Максимальная пульсация	≤ 10%			
Выходное напряжение	≤ 400 мА (3...100 мА или модели с 2 проводами)			
Падение выходного напряжения	≤ 1 В @ 400 мА (2.8 В @ 100 мА или модели с 2 проводами)			
Ток холостого хода	20 мА			
Ток утечки	10 мкА (0.8 мА или модели с 2 проводами)			
Частота переключений	600 Гц (300 Гц для 2 проводов)		300 Гц (150 Гц для 2 проводов)	
Задержка включения	50 мс			
Диапазон температур	-25...+70 °С			
Температурный дрейф	10%			
Защита от короткого замыкания	●			
Защита от переплюсовки	●			
Защита от индукции	●			
Удары и вибрация	IEC 60947-5-2			
Вес	55 г с коннектором 130 г с кабелем			
Светодиоды	жёлтый LED-индикатор состояния выхода			
Класс защиты	IP 67 ⁽¹⁾ (EN60529)			
ЭМС	Директива IEC 60947-5-2			
Материал корпуса	Никелированная латунь			
Материал головки датчика	ПБТ			
Подключение	кабель 2 м ПВХ - разъём M12			
Крутящий момент	25 Нм			

⁽¹⁾ Защита гарантирована только при корректно установленном кабеле.

	AK6/**-1*	AK6/**-2*	AK6/**-3*	AK6/**-4*
				
Номинальная дистанция срабатывания	5 мм	8 мм	8 мм	12 мм
Рабочая дистанция	0...4 мм	0...6.5 мм	0...6.5 мм	0...9.7 мм
Гистерезис	0...20%			
Эталонная цель	18x18 мм FE 360	24x24 мм FE 360		36x36 мм FE 360
Повторяемость	5% Ub 20-30 В Ta=23°C±5°C			
Рабочее напряжение	10...30 В пост. тока			
Пульсация	≤ 10 %			
Выходное напряжение	≤ 400 мА			
Падение выходного напряжения	≤ 1.5 В @ 400 мА			
Ток холостого хода	≤ 10 мА			
Логический выход	PNP или NPN			
Состояние выхода	НО или НО+НЗ			
Ток утечки	10 мкА			
Частота переключений	2,5 кГц	2 кГц	2,5 кГц	2 кГц
Задержка включения	≤ 50 мс			
Температурный диапазон	-25°C...+70°C			
Температурный дрейф	≤ 10%			
Защита от короткого замыкания	Автоматический сброс			
Защита от индукции	●			
Защита от переплюсовки	●			
ЭМС	Директива IEC 60947-5-2			
Удары и вибрация	IEC 60947-5-2			
Класс защиты	IP67			
Материал корпуса	Никелированная латунь			
Материал головки датчика	ПБТ			
Светодиоды	Выход вкл. (жёлтый LED)			
Подключение	Коннектор M12, 2 м ПВХ кабель			
Крутящий момент	25 Нм			

⁽¹⁾ Защита гарантирована только при корректно установленном кабеле.

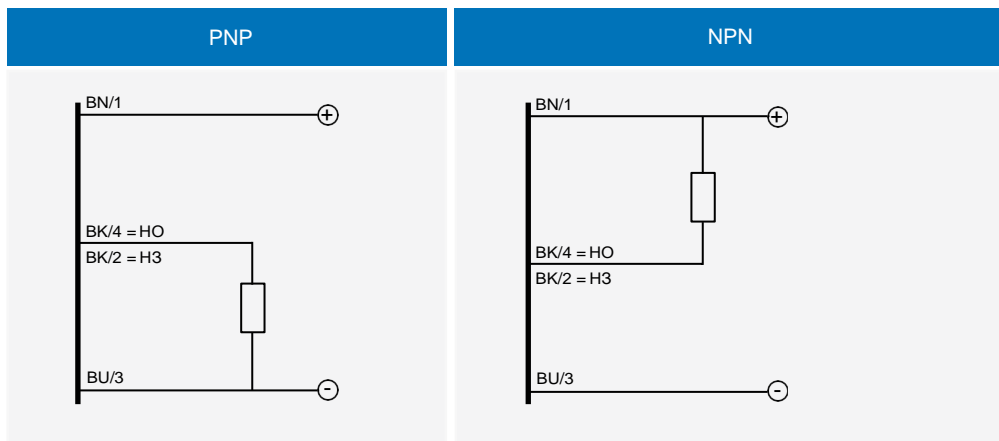
поправочные коэффициенты

код	сталь FE 360	медь	алюминий	латунь	Нержавеющая сталь
AK6/00-1*	1	0.36	0.43	0.49	0.80
AK6/00-2*	1	0.43	0.38	0.75	0.31
AK6/00-3*	1	0.39	0.45	0.51	0.77
AK6/00-4*	1	0.47	0.42	0.74	0.36



схемы электрических соединений

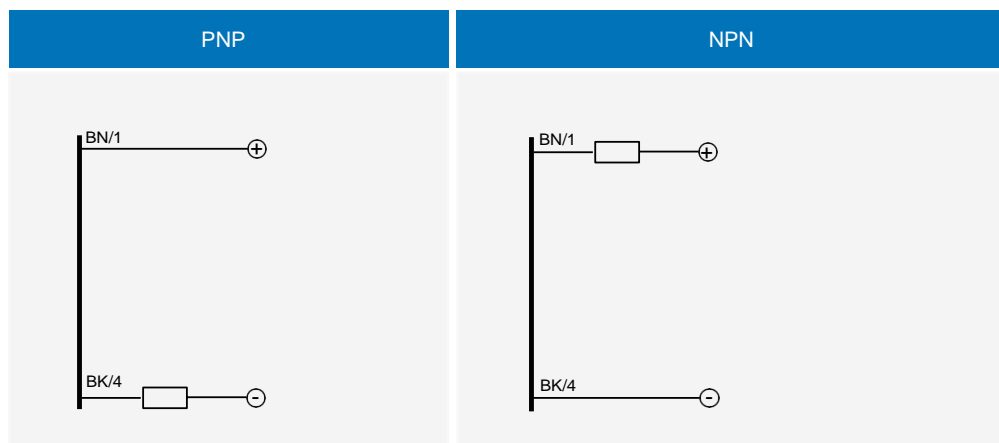
модели с 3 проводами



- BN Коричневый
- BU Синий
- BK Чёрный
- WH Белый

схемы электрических соединений

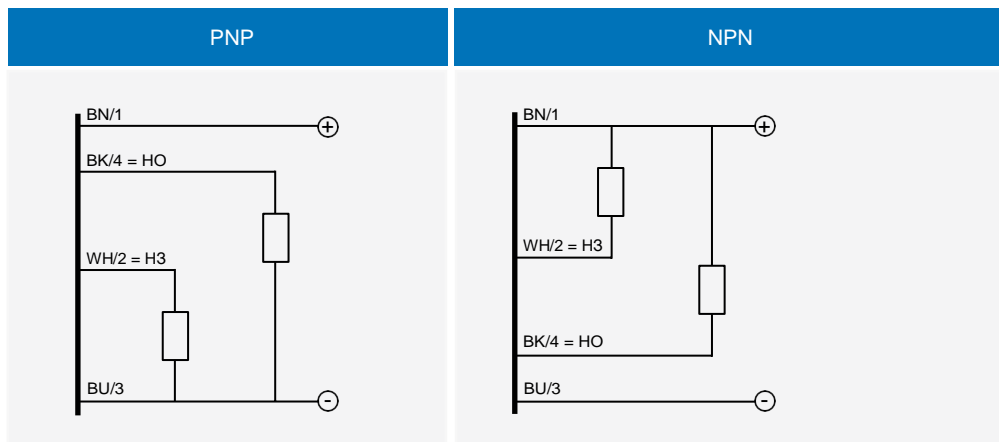
модели с 2 проводами



- BN Коричневый
- BU Синий
- BK Чёрный
- WH Белый

схемы электрических соединений

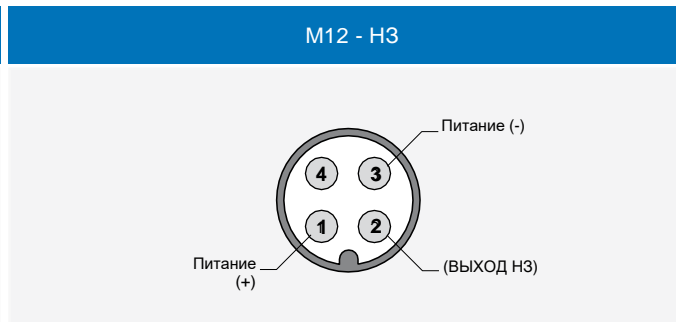
модели PKS-PKW с переключаемыми выходами



- BN Коричневый
- BU Синий
- BK Чёрный
- WH Белый

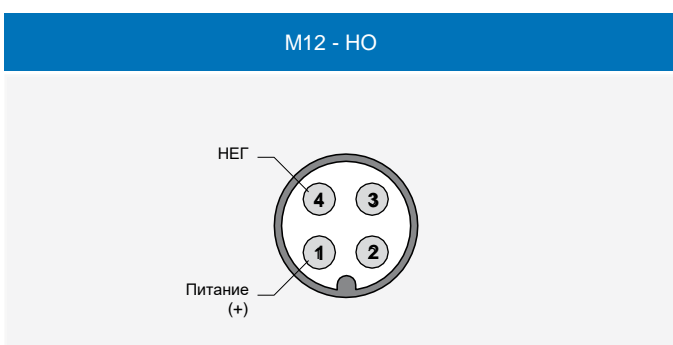
разъём

модели с 2 проводами



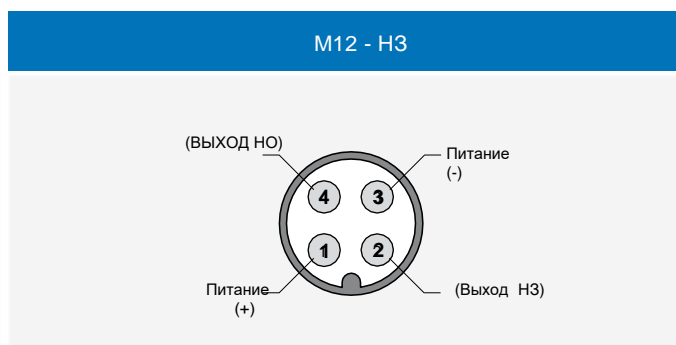
разъём

модели с 2 проводами

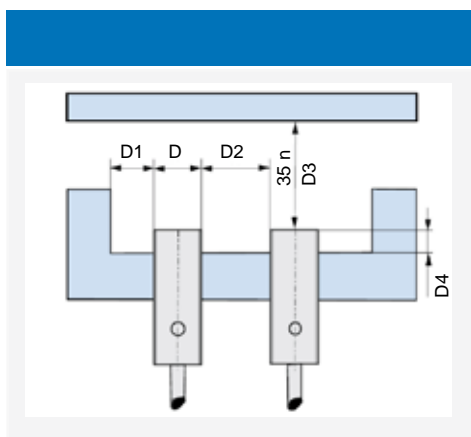


разъём

модели с переключаемым выходом



установка

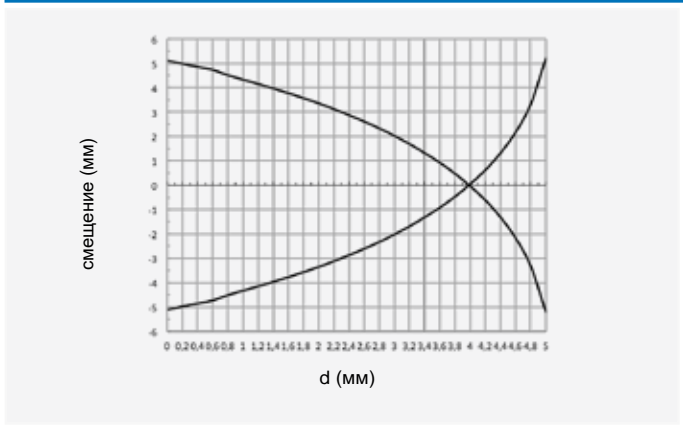


код	D4	D1	D2	D3
AK/**-1*	≥ 3.6 мм	≥ 9 мм	≥ 18 мм	≥ 15 мм
AK/**-2* -	≥ 16 мм	≥ 18 мм	≥ 36 мм	≥ 24 мм
AK1/**-3*	≥ 3.6 мм	≥ 9 мм	≥ 18 мм	≥ 24 мм
AK1/**-4*	≥ 16 мм	≥ 18 мм	≥ 36 мм	≥ 36 мм
AK6/**-1*	≥ 3.6 мм	≥ 9 мм	≥ 18 мм	≥ 15 мм
AK6/**-2*	≥ 12 мм	≥ 18 мм	≥ 36 мм	≥ 24 мм
AK6/**-3*	≥ 1.8 мм ⁽¹⁾	≥ 9 мм	≥ 18 мм	≥ 24 мм
AK6/**-4*	≥ 16 мм	≥ 18 мм	≥ 36 мм	≥ 36 мм

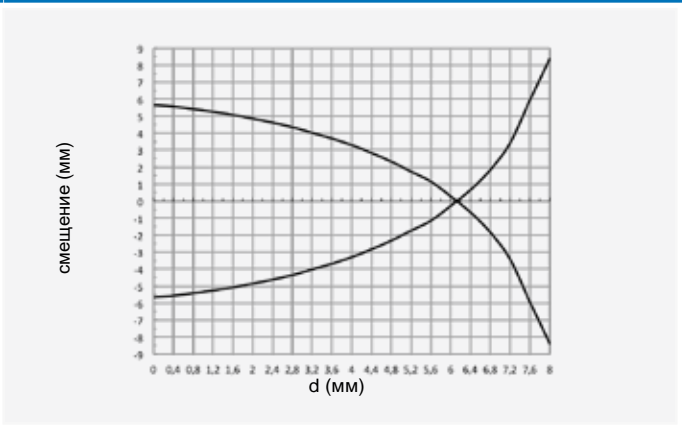
⁽¹⁾ ≥ 5.4 мм для немагнитных материалов



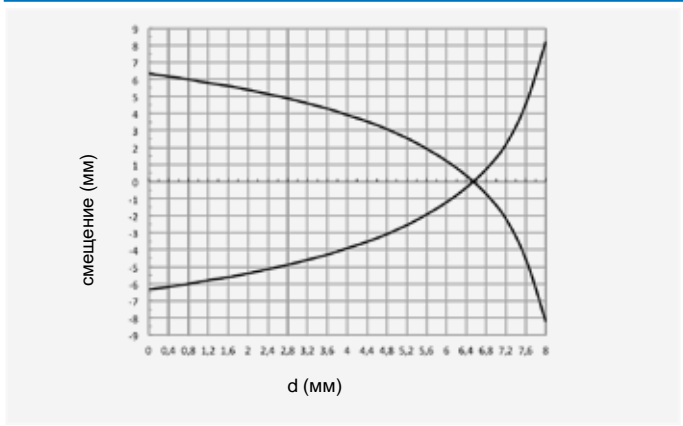
AK1/**-1* параллельное смещение



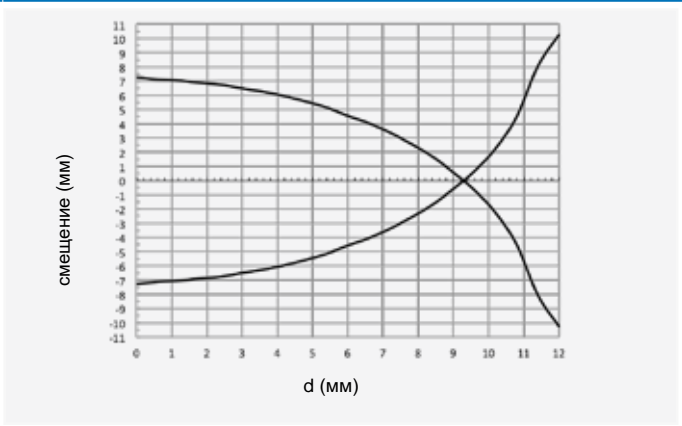
AK1/**-2* параллельное смещение



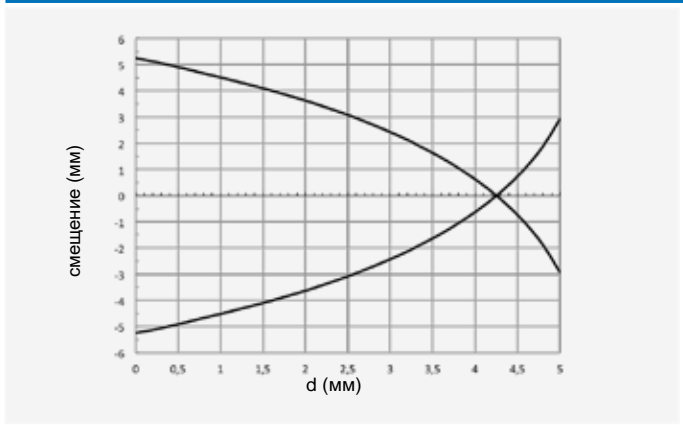
AK1/**-3* параллельное смещение



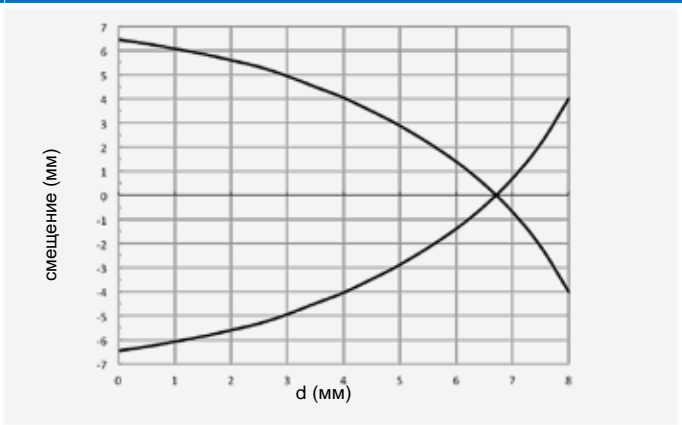
AK1/**-4* параллельное смещение



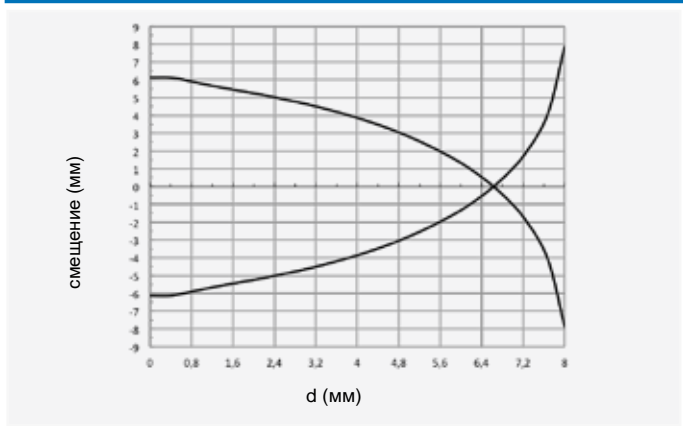
AK6/**-1* параллельное смещение



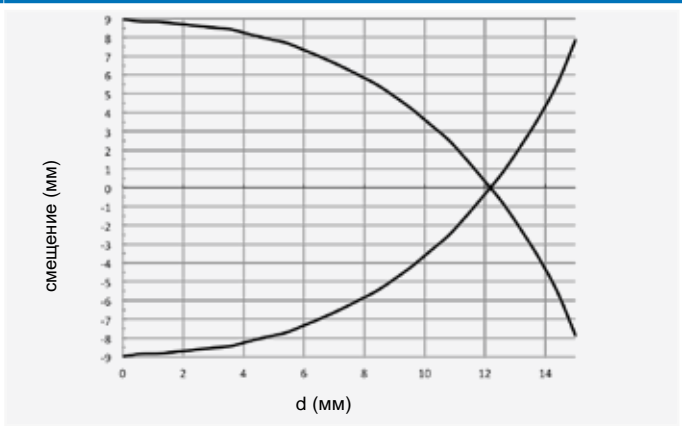
AK6/**-2* параллельное смещение



AK6/**-3* параллельное смещение



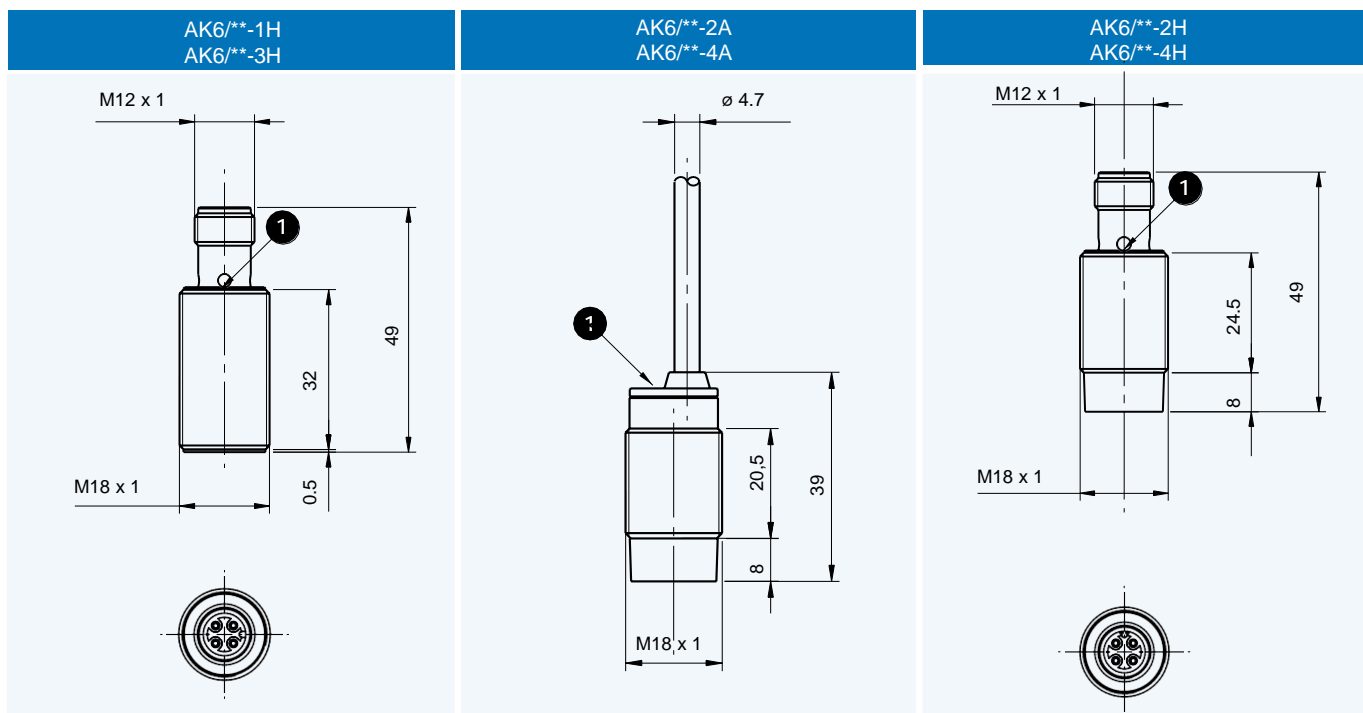
AK6/**-4* параллельное смещение



размеры (мм)

AK1/**-1A AK1/**-3A	AK1/**-1H AK1/**-3H	AK1/**-2A AK1/**-4A
AK1/**-2C AK1/**-4C	AK1/**-2H AK1/**-4H	AK6/**-1A AK6/**-3A

1 LED



1 LED

размеры (мм)

Аксессуары в комплекте

