



Серия C18

Цилиндрические ёмкостные датчики в корпусе M18



M18 цилиндрические

Особенности

- Постоянный и переменный ток
- Высокое шумоподавление
- Модели с установкой заподлицо и не заподлицо
- Настройка чувствительности
- Пластиковый корпус



Содержание



- Применения
- Изображения
- Каталог / Инструкции





Код для заказа

	C18	P	/	B	P	-	1	E
серия	C18	Ёмкостной датчик в корпусе M18						
корпус	P	Пластиковый корпус						
состояние выхода	B	Переключаемый выход НО + НЗ						
	A	НО						
	C	НЗ						
логика выхода	P	PNP						
	N	NPN						
	0	SCR						
дистанция	1	3...8 мм, модели заподлицо						
	2	3...12 мм, модели не заподлицо						
подкл.	E	Разъём M12						
	A	Кабель 2 м						

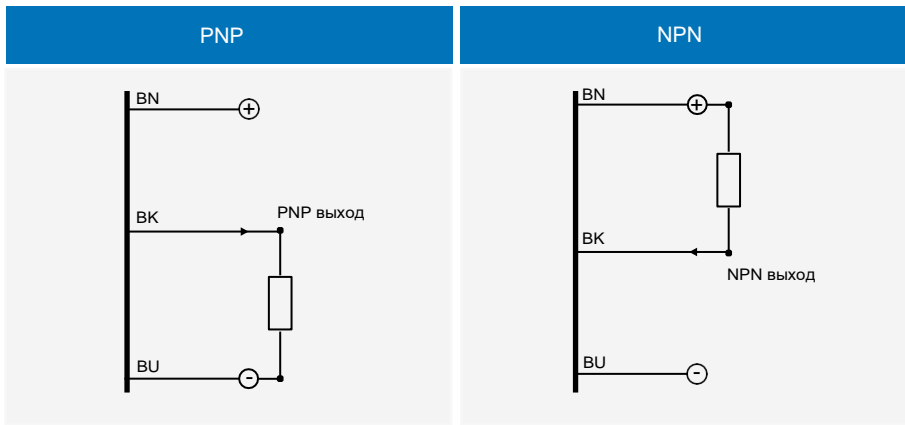
доступные модели

питание	установка	подкл.	дистанция	NPN HO + H3	PNP HO + H3	HO	H3
10...40 В пост. тока	Заподлицо	кабель 2 м	3...8 мм	C18P/BN-1A	C18P/BP-1A	-	-
		M12		C18P/BN-1E	C18P/BP-1E	-	-
	Не заподлицо	кабель 2 м	3...12 мм	C18P/BN-2A	C18P/BP-2A	-	-
		M12		C18P/BN-2E	C18P/BP-2E	-	-
20...250 В перем. тока	Заподлицо	кабель 2 м	3...8 мм	-	-	C18P/A0-1A	C18P/C0-1A
		M12		-	-	C18P/A0-1E	C18P/C0-1E
	Не заподлицо	кабель 2 м	3...12 мм	-	-	C18P/A0-2A	C18P/C0-2A
		M12		-	-	C18P/A0-2E	C18P/C0-2E

техническое описание

	C18P/**-1*	C18P/**-2*
		
Номинальная дистанция срабатывания	8 мм	12 мм
Гистерезис	≤ 20%	
Повторяемость	5%	
Рабочее напряжение	10 ... 40 В пост. тока или 20 ... 250 В перем. тока	
Макс. пульсация	≤ 10 %	
Ток холостого хода	≤ 12 мА	
Ток нагрузки	≤ 200 мА (версии с пост. током), ≤ 500 мА; макс. 2,5 А макс. 20 мс (версии с перем. током)	
Ток утечки	≤ 100 мкА	
Падение выходного напряжения	2.5 В макс. @ ток нагрузки = 200 мА (версии с пост. током), ≤ 10 В перем. тока @ ток нагрузки ≥ 20 мА (версии с перем. током)	
Тип выхода	NPN или PNP - HO + H3; SCR - HO или H3	
Частота переключения	50 Гц (версии с пост. током); 10 Гц (версии с перем. током)	
Задержка включения	≤ 200 мс	
Защита питания	Защита от переплюсовки и скачков напряжения	
Защита выхода	Автоматический сброс при коротком замыкании и защита от переплюсовки (версии с пост. током)	
Настройка чувствительности	●	
Температура хранения	-40 ... +85° С	
Рабочая температура	-25 ... +80° С (без зависаний) (версии с перем. током); -35 ... +85° С (без зависаний) (версии с перем. током)	
Температурный дрейф	≤ 20 %	
ЭМС	В соответствии с IEC 60947-5-2	
Класс защиты	IP67 (IEC 60529) NEMA 1,3,4,6,13 (версии с перем. током); IP67 - IP68/60 мин. - IP69K (IEC 60529; 60943-1) NEMA 1,2,4,4х,5,6,6р,12 (версии с пост. током)	
Светодиоды	жёлтый (состояние выхода) (версии с перем. током), жёлтый (обнаружение объекта), зелёный (стабильность питания) (версии с пост. током)	
Материал корпуса	Термопластиковый полиэстер	
Материал головки датчика	Полиэстер	
Вес	65 г с разъёмом M12 / 150 г с кабелем	
Крутящий момент	2.6 Нм	

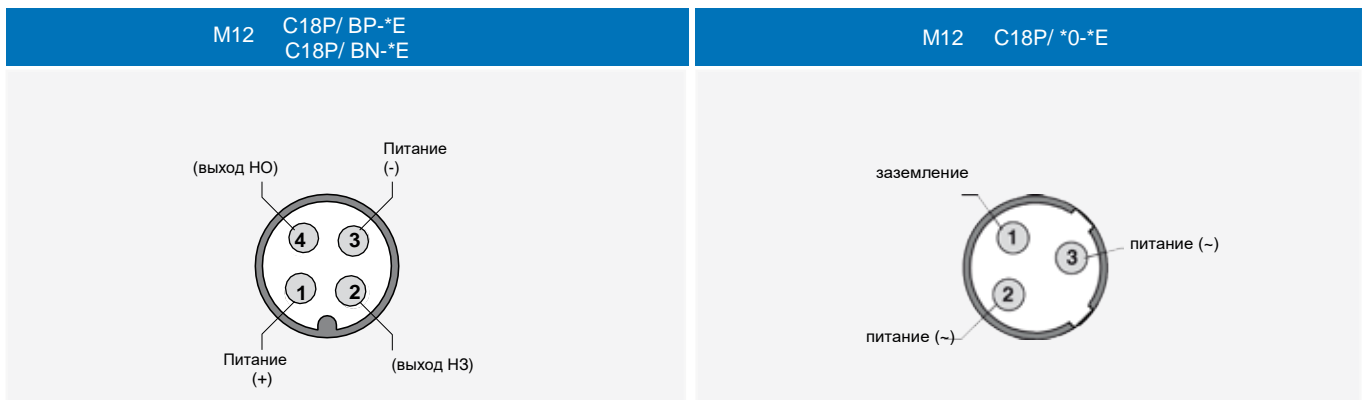
схемы электрических соединений



BN коричневый
 BU синий
 BK чёрный
 WH белый

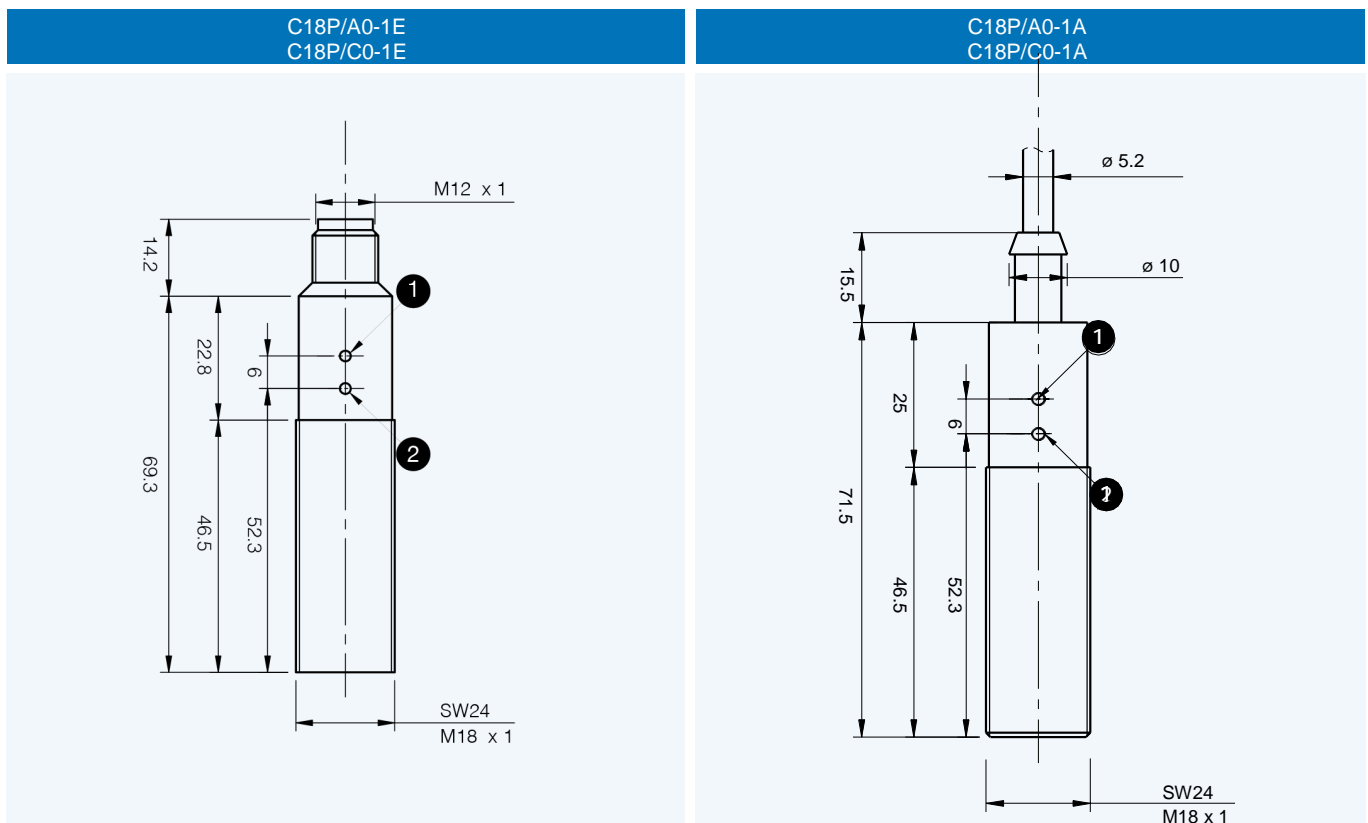
M18 Цилиндрические

разъём



Для версий с переменным током питание через соединительные кабели серии CD12M/AC

размеры (мм)

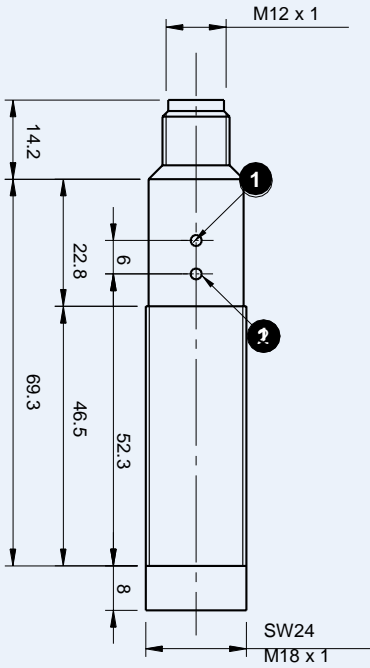


1 LED
 2 ПОТЕНЦИОМЕТР

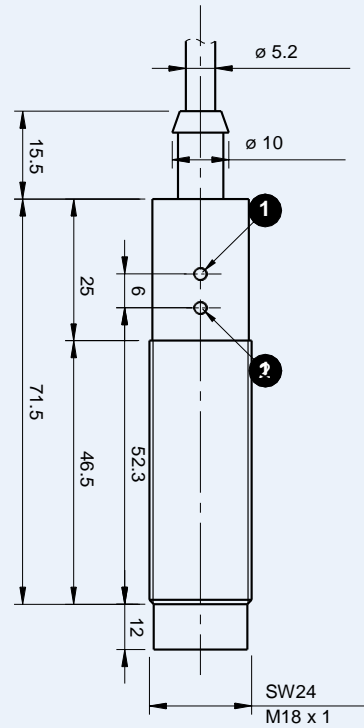
C18

размеры (мм)

C18P/A0-*E
C18P/C0-*E



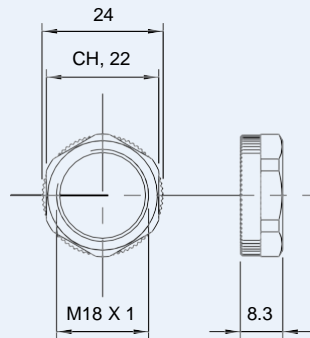
C18P/A0-*A
C18P/C0-*A



- 1 LED
- 2 ПОТЕНЦИОМЕТР

размеры (мм)

аксессуары в комплекте ко всем моделям



пластиковая
гайка (2 x)