



Серия AHS

Ø 6.5 мм цилиндрические
миниатюрные индуктивные датчики



Ø 6.5 мм. Цилиндрические
миниатюрные

Особенности

- Миниатюрные размеры: Ø 6.5 x 20 мм (кабель) / 30 мм (разъём) длина
- Рабочее напряжение: 10...30 В пост. тока
- Выходной ток: 100 мА
- LED-индикатор состояния выхода
- Полная защита от электрических повреждений
- Кабельный выход и разъём M8
- Корпус из нержавеющей стали



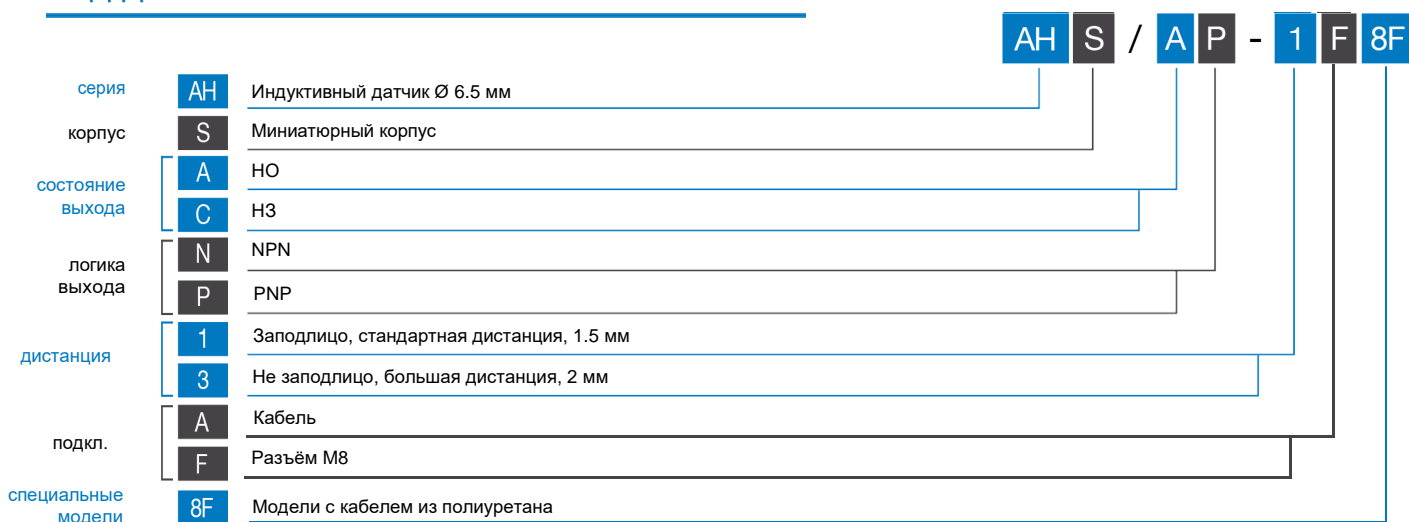
содержание



- Применения
- Изображения
- Каталог / Инструкции



Код для заказа (*)





(*) Доступны модели ATEX. Для получения дополнительной информации свяжитесь с отделом продаж.

доступные модели

диаметр	установка	дистанция	разъём	дистанция (мм)	PNP/НО	NPN/НО	PNP/НЗ	NPN/НЗ
Ø 6.5 мм	Заподлицо	стандартная	Кабель	1.5	AHS/AP-1A	AHS/AN-1A	AHS/CP-1A	AHS/CN-1A
			M8		AHS/AP-1F	AHS/AN-1F	AHS/CP-1F	AHS/CN-1F
		Большая дистанция	Кабель	2	AHS/AP-3A	AHS/AN-3A	AHS/CP-3A	AHS/CN-3A
			M8		AHS/AP-3F	AHS/AN-3F	AHS/CP-3F	AHS/CN-3F

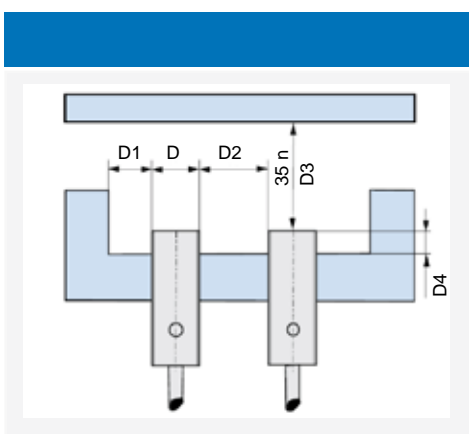
AHS

	AHS/**-1*	AHS/**-3*
		
Номинальная дистанция срабатывания	1,5 мм	2,0 мм
Рабочая дистанция	0...1.21 мм	0...1.62 мм
Гистерезис	1...20%	
Эталонная цель	6.5 x 6.5 мм	
Повторяемость	5% @UB=20...30 В; Та = 23°C ±5°C	
Рабочее напряжение	10...30 В пост. тока	
Тип выхода	NPN или PNP - НО или НЗ	
Пульсация	≤ 10%	
Выходное напряжение	≤ 100 мА	
Падение выходного напряжения	≤ 1.5 В @ 100мА	
Ток холостого хода	≤ 10 мА	
Ток утечки	≤ 10 мкА	
Частота переключения	7 кГц	
Задержка включения	≤ 50 мс	
Температурный диапазон	-25°C...+70°C	
Температурный дрейф	≤ 10%	
Защита электропитания	Защита от переплюсовки	
Защита выхода	Защита от короткого замыкания (автоматический сброс) и скачков напряжения	
ЭМС	Директива IEC 60947-5-2	
Удары и вибрация	IEC 60947-5-2	
Класс защиты	IP67	
Материал корпуса	Нержавеющая сталь AISI 303	
Материал головки датчика	ПБТ	
Коэффициент затухания	См. таблицу	
Светодиоды	Вкл. (жёлтый LED)	
Вес	30 г с кабелем / 4 г с коннектором M8	

поправочные коэффициенты

модель	FE 360	медь	алюминий	латунь	Нержавеющая сталь
AHS/**-1*	1	0.10 ± 10%	0.05 ± 10%	0.13 ± 10%	0.54 ± 10%
AHS/**-3*		0.05 ± 10%		0.10 ± 10%	0.50 ± 10%

установка



модель	D4	D1	D2	D3
AHS/**-1*	≥ 3.9 мм ⁽¹⁾	≥ 6.5 мм	≥ 13 мм	≥ 4.5 мм
AHS/**-3*				≥ 6 мм

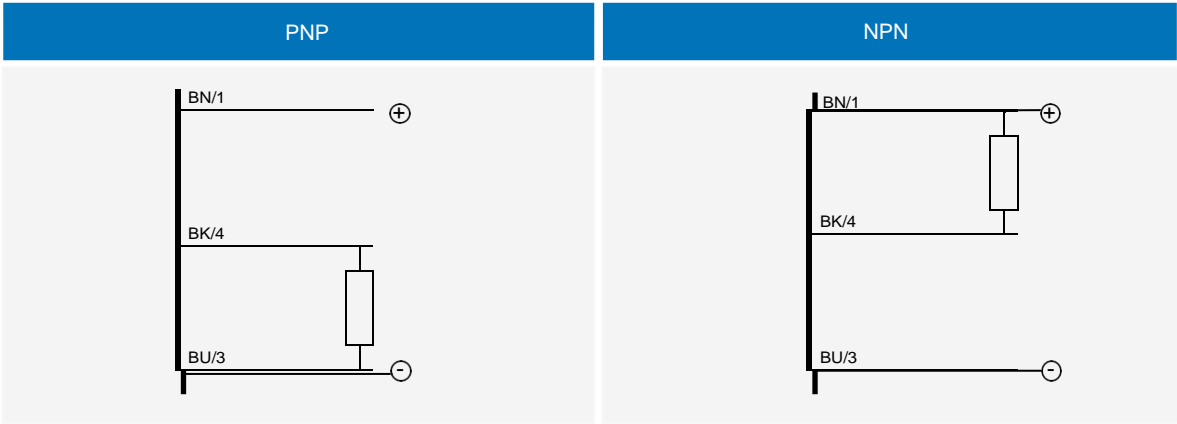
⁽¹⁾ ≥ 3 мм без ферромагнитных материалов

⁽²⁾ ≥ 4 мм без ферромагнитных материалов

схемы электрических соединений

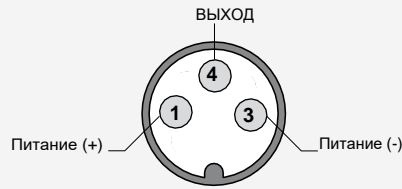


Ø 6.5 мм. цилиндрические
миниатюрные



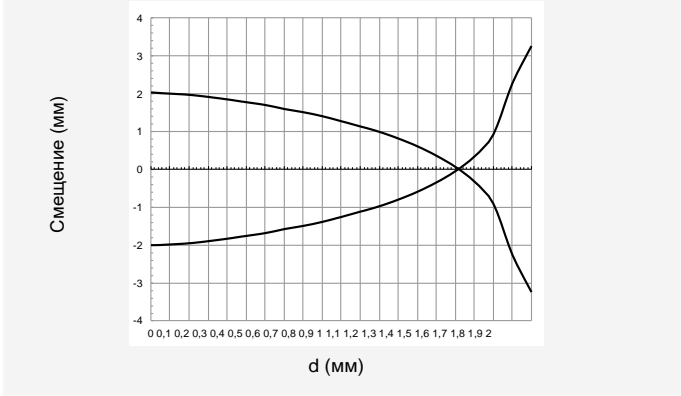
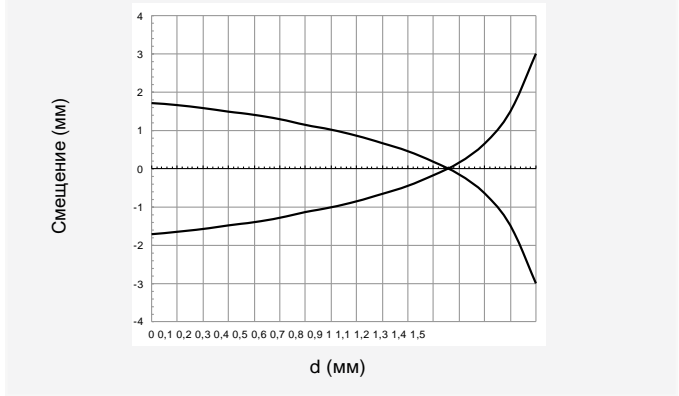
разъём

M8



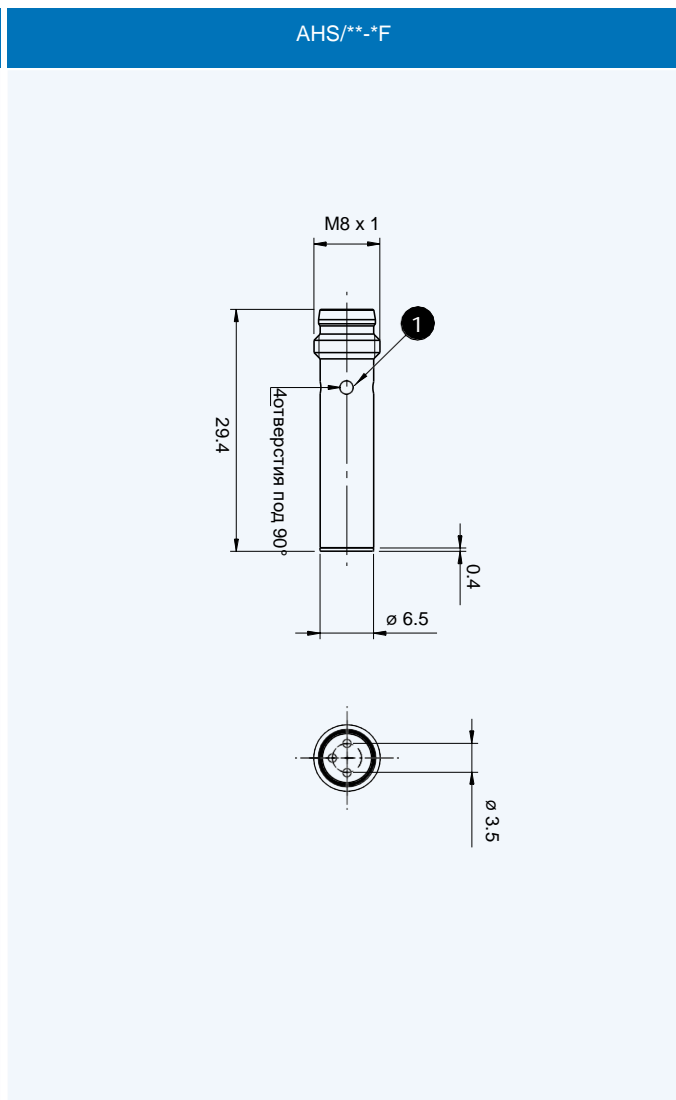
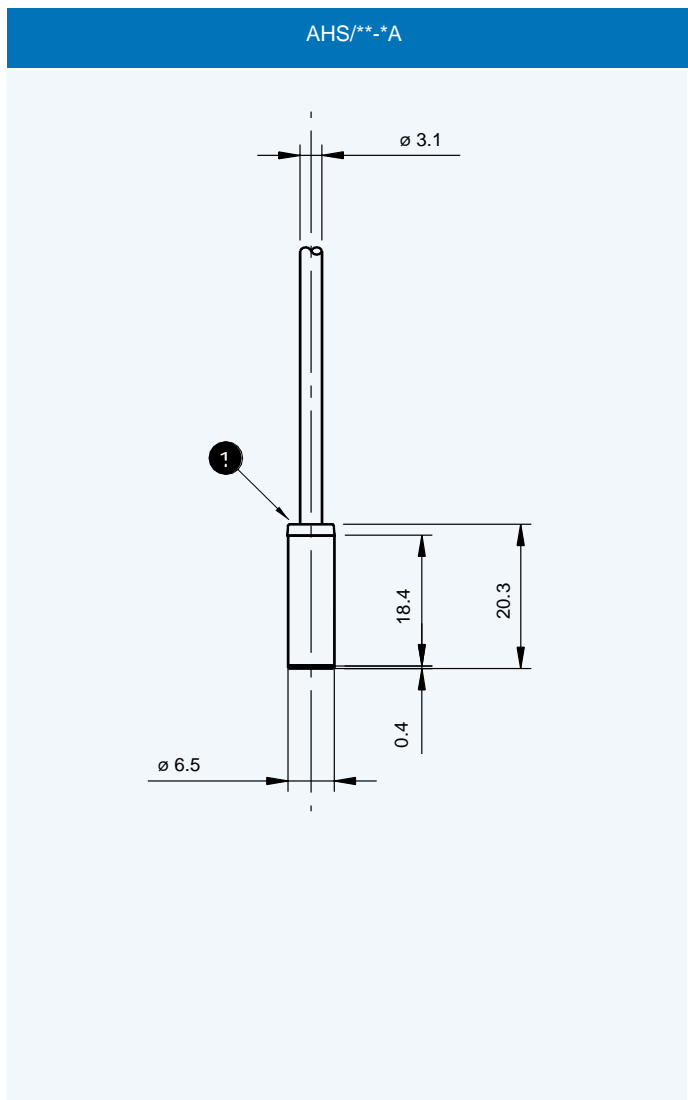
диаграммы Боде

AHS/**-1* параллельное смещение	AHS/**-3* параллельное смещение
---------------------------------	---------------------------------





Ø 6.5 мм. Цилиндрические
миниатюрные



1 LED