



Серия HE

Миниатюрные датчики в корпусе M8 со сквозным лучом и постоянным током



Особенности

- Модели в корпусе со сквозным лучом и высокой частотой переключения
- LED-индикатор состояния для всех моделей
- Полная защита от электрических повреждений
- Класс защиты IP67
- Корпус из нержавеющей стали
- Рабочее напряжение 10...30 В пост. тока
- Сертификация: CE



содержание

- Применения
- Изображения
- Каталог / Инструкции



Датчики M8 со сквозным лучом и постоянным током


Код для заказа

	HE	E	/	0	0	-	3	A
серия	HE	Датчики в корпусе M8 со сквозным лучом и высокой частотой переключения						
выход	E	Излучатель						
	R	Приёмник						
состояние выхода	0	Излучатель						
	A	НО						
	C	НЗ						
логика выхода	0	Излучатель						
	P	PNP приёмник						
	N	NPN приёмник						
дистанция	3	Модели с 10 кГц, дистанция срабатывания 1 м						
	4	Модели с 1 кГц, дистанция срабатывания 2 м						
подкл.	A	Кабель 2 м						
	F	Разъём M8						



ДОСТУПНЫЕ МОДЕЛИ

M8 СО СКВОЗНЫМ ЛУЧОМ И ПОСТОЯННЫМ ТОКОМ

модель	дистанция (м)	частота переключения (кГц)	выход	PNP HO	NPN HO	PNP H3	NPN H3
излучатель.	1	10	кабель	HEE/00-3A			
			M8	HEE/00-3F			
кабель			HER/AP-3A	HER/AN-3A	HER/CP-3A	HER/CN-3A	
M8			HER/AP-3F	HER/AN-3F	HER/CP-3F	HER/CN-3F	
приёмник.	1	10	кабель	HEE/00-4A			
			M8	HEE/00-4F			
кабель			HER/AP-4A	HER/AN-4A	HER/CP-4A	HER/CN-4A	
M8			HER/AP-4F	HER/AN-4F	HER/CP-4F	HER/CN-4F	
излучатель.			кабель	HEE/**-3*			
			M8	HER/**-3*			
кабель			HEE/**-4*				
M8			HER/**-4*				
							
Номинальная дистанция срабатывания	1 м (EG = 2)			2 м (EG = 2)			
Излучение	инфракрасное (880 нм)			инфракрасное (880 нм)			
Гистерезис	≤ 10 %						
Повторяемость	10 %						
Рабочее напряжение	10...30 В пост. тока, 30 В пост. тока макс.						
Пульсация	≤ 10 %						
Ток холостого хода	≤ 45 мА						
Ток нагрузки	≤ 100 мА						
Ток утечки	10 мкА						
Падение выходного напряжения	≤ 2 В						
Тип выхода	-	NPN или PNP HO или H3			-	NPN или PNP HO или H3	
Частота переключения	10 кГц			1 кГц			
Задержка включения	-	≤ 100 мс			-	≤ 100 мс	
Защита питания	защита от переплюсовки и скачков напряжения						
ЭМС	в соответствии с директивой EN 60947-5-2						
Защита выхода	защита от короткого замыкания (автоматический сброс)						
Рабочая температура	- 25°C...+ 50°C						
Температурный дрейф	≤ 10 %						
Интерференция внешнего света	3,000 лк (лампа накаливания), 5,000 лк (солнечный свет)						
Класс защиты	IP67 (EN60529) ⁽¹⁾						
Светодиоды	жёлтый (питание)	жёлтый (выход активен)	жёлтый (питание)	жёлтый (выход активен)			
Материал корпуса	нержавеющая сталь						
Материал оптики	пластик						
Вес	15 г с коннектором / 40 г с кабелем						

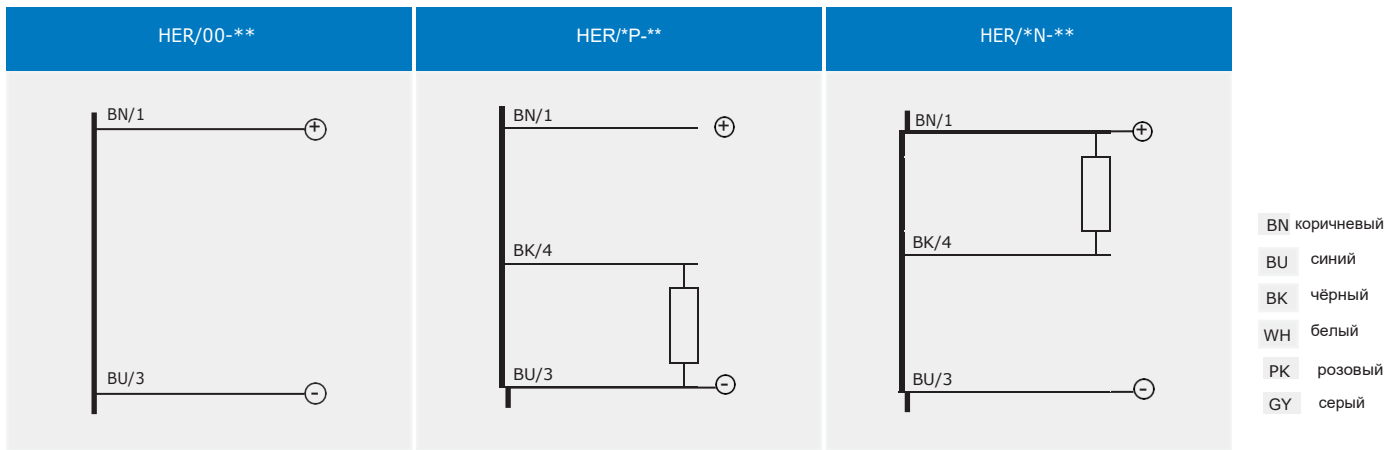
⁽¹⁾ Защита гарантирована только при корректной установке кабеля.

HE

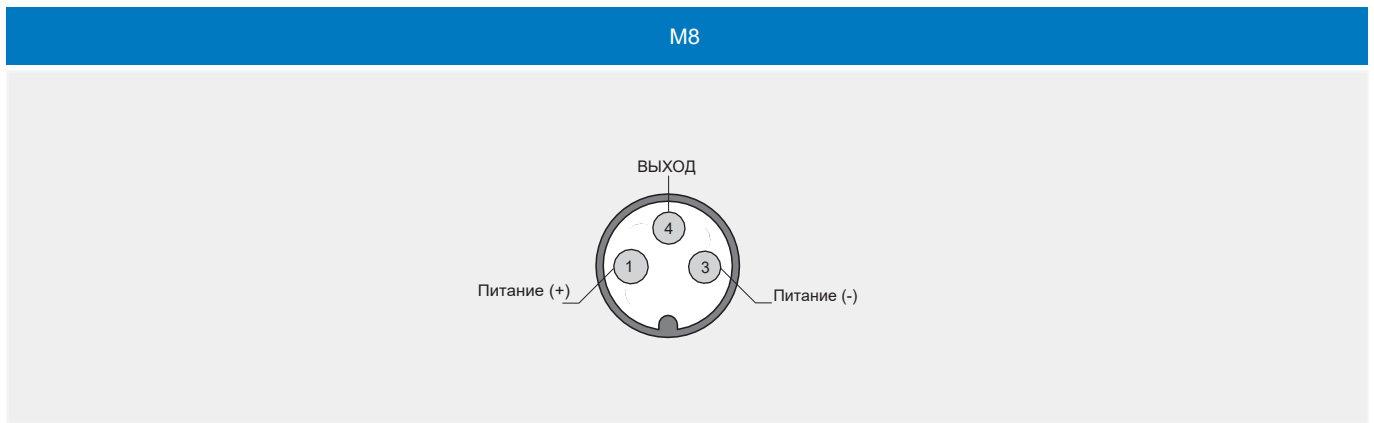
электрические схемы соединений



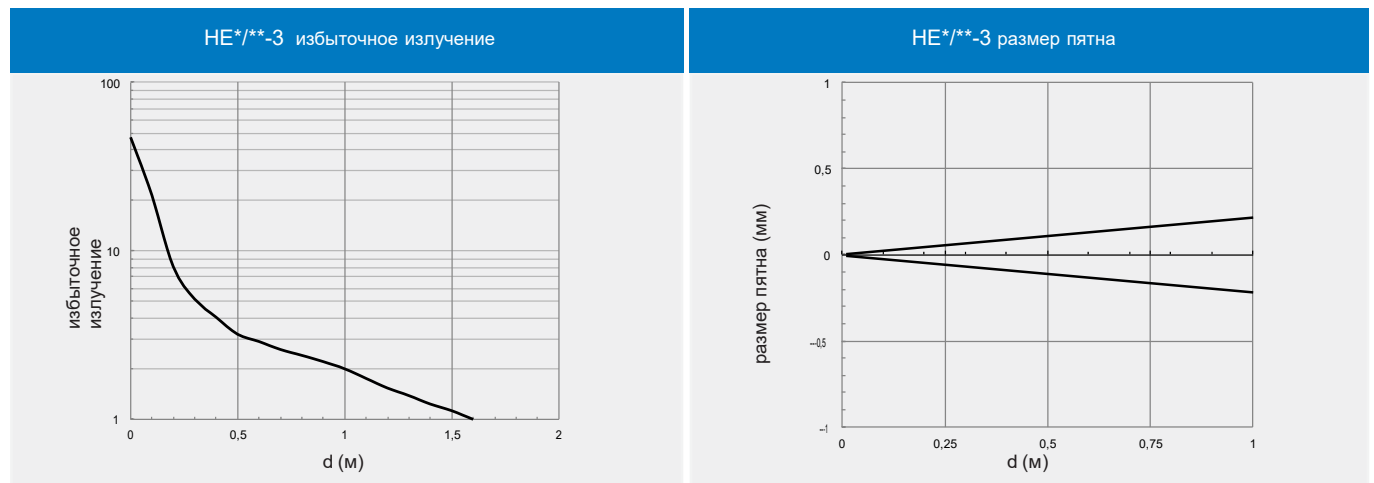
M8 со СВЯЗНЫМ ЛУЧОМ И ПОСТОЯННЫМ ТОКОМ



разъём

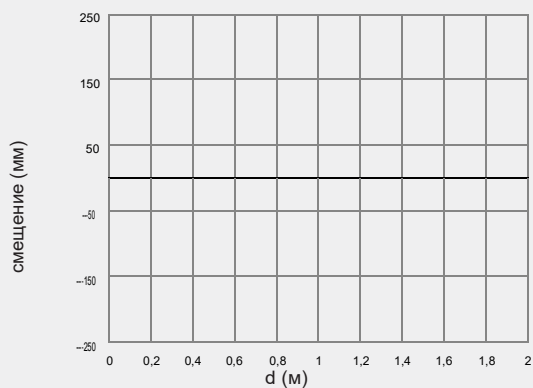


диаграммы Боде

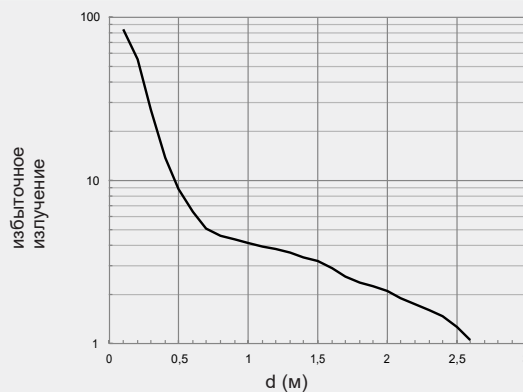




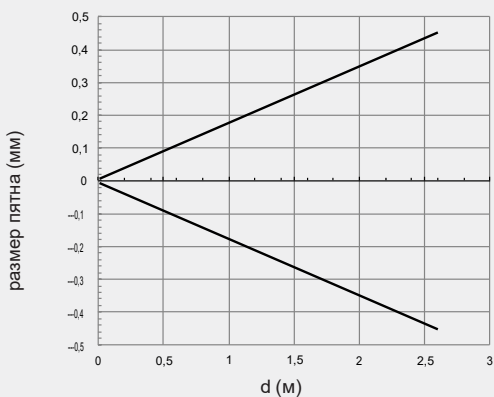
HE*/**-3 взаимная интерференция



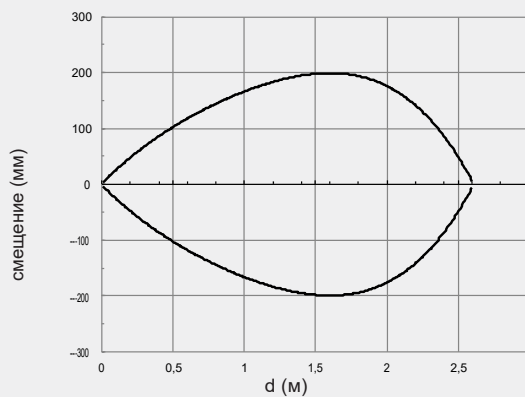
HE*/**-4 избыточное излучение



HE*/**-4 размер пятна



HE*/**-4 параллельное смещение

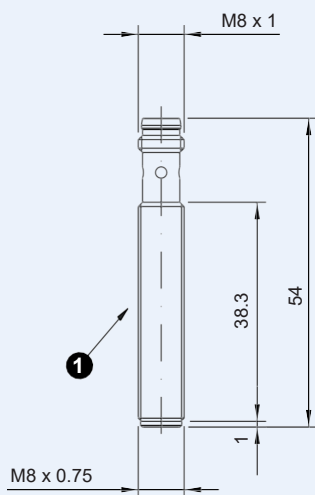


размеры (мм)

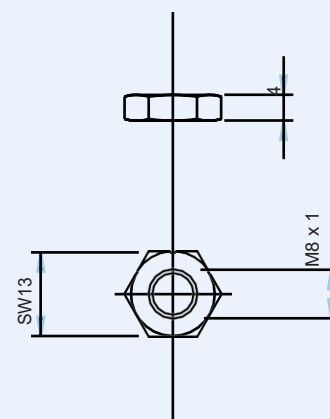
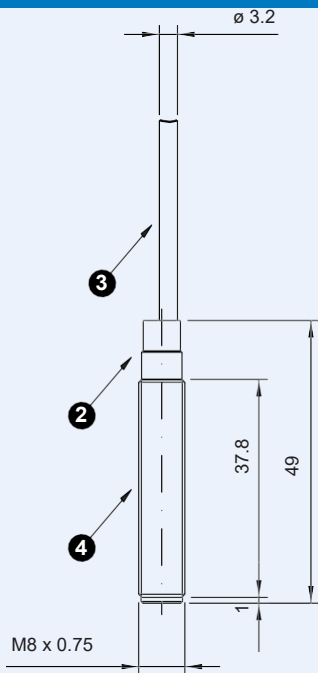
размеры (мм)

аксессуары в комплекте

HE*/**-*F



HE*/**-*A



металлическая гайка (2 x)

- 1 цилиндрический резьбовой корпус F
- 2 выход с пластиковым кабелем

- 3 кабель Ø 3,1
- 4 цилиндрический резьбовой корпус A