



Серия CQ55

15 x 35 x 55 мм кубические ёмкостные датчики



15 x 35 x 55 мм кубические

Особенности

- Постоянный ток
- Настройка чувствительности
- Плоский корпус из поликарбоната



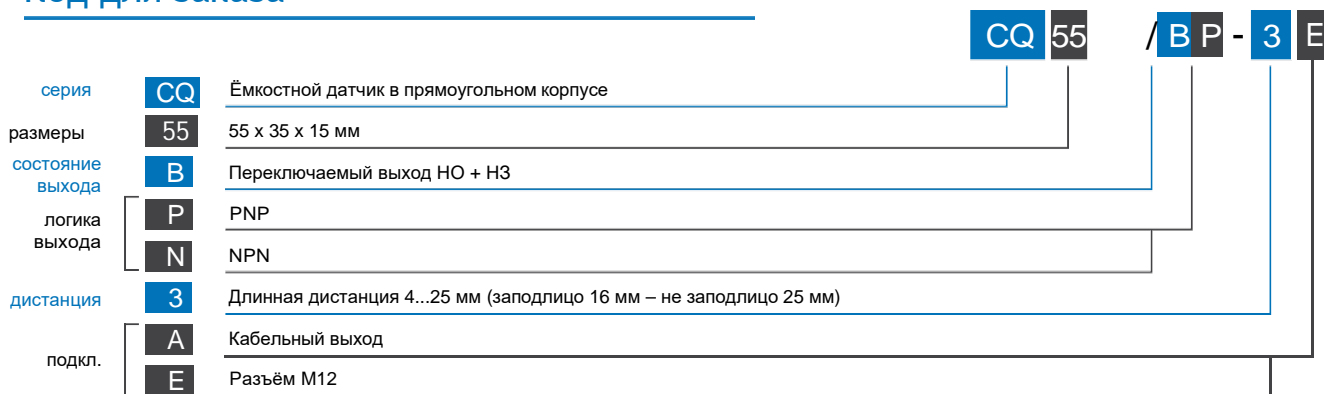
Содержание



- Приложения
- Изображения
- Каталог / Инструкции




Код для заказа



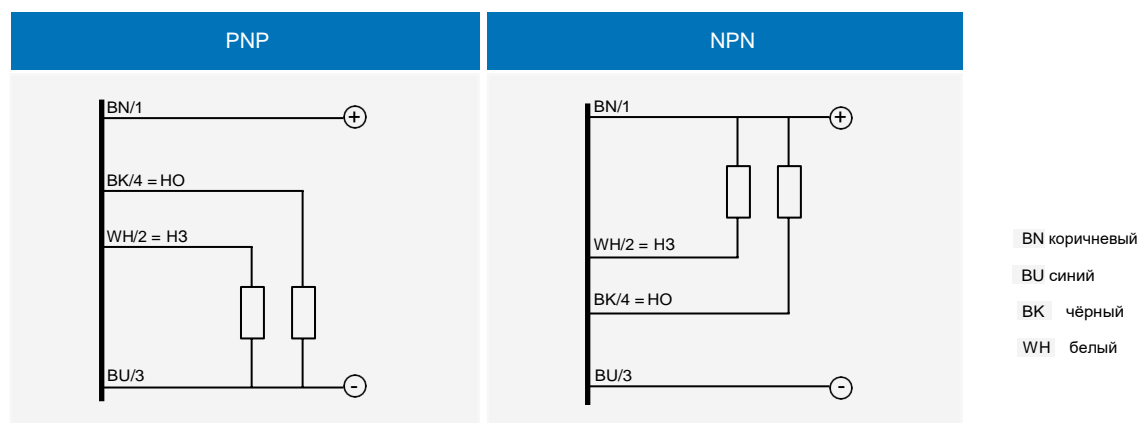
Доступные модели

питание	установка	дистанция (мм)	подключение	NPN HO + H3	PNP HO + H3
				CQ55/BN-3A	CQ55/BP-3A
10...40 В пост. тока	Заподлицо / не заподлицо	4...25	2 м кабель	CQ55/BN-3A	CQ55/BP-3A
			M12 разъём	CQ55/BN-3E	CQ55/BP-3E

CQ55

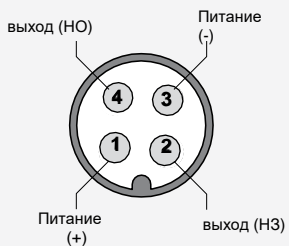
	CQ55/**-3*
	
Номинальная дистанция срабатывания	25 мм
Гистерезис	≤ 20%
Повторяемость	5%
Рабочее напряжение	5 В постоянного тока
Макс. пульсация	≤ 10 %
Ток холостого хода	≤ 10 мА
Ток нагрузки	≤ 200 мА
Ток утечки	≤ 10 мкА
Падение выходного напряжения	2..5 В макс. @ ток нагрузки = 200 мА
Тип выхода	NPN или PNP - НО + НЗ
Частота переключения	50 Гц
Задержка включения	≤ 100 мс
Защита питания	Защита от переплюсовки и скачков напряжения
Защита выхода	Автоматический сброс при коротком замыкании и скачках напряжения
Настройка чувствительности	●
Температура хранения	-40 ... +85° С
Рабочая температура	-25 ... +80° С (без зависаний)
Температурный дрейф	≤ 20 %
ЭМС	Директива EN 60947-5-2
Класс защиты	IP67 (EN 60529) NEMA 1,3,4,6,13
Светодиоды	жёлтый (состояние выхода светло/темно)
Материал корпуса	Поликарбонат
Материал головки датчика	Поликарбонат
Вес	65 г с коннектором / 150 г с кабелем

схемы электрических соединений





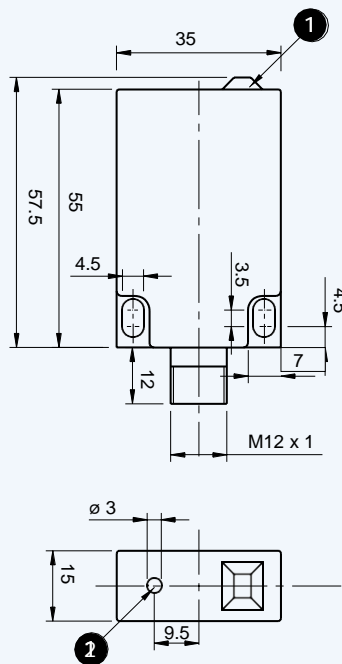
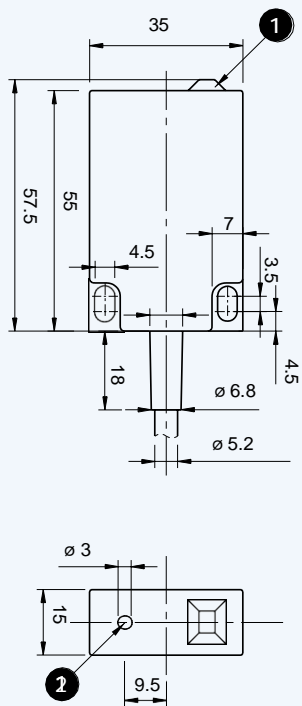
M12 CQ55/**-E



размеры (мм)

CQ55/**-3A

CQ55/**-3E



- 1 LED
- 2 ПОТЕНЦИОМЕТР