



Серии VX04 VX10

Барьерные датчики
среднего разрешения



Среднее
разрешение



Особенности

- Класс защиты IP67 (специальная модель с IP69K)
- Полная защита от электрических повреждений
- Обнаружение объектов неправильной формы
- Модели ATEX категорий 2 и 3, доступны по запросу
- LED-индикаторы
- Обнаружение пересекающихся лучей

Содержание



- Применения
- Изображения
- Каталог / Инструкции



Код для заказа

BX04S / 00 - HB

Серия	BX	Компактный барьерный датчик
Оптика	04	4 линзы, 90 мм высота зоны, 30 мм шаг оптики
	10	10 линз, 90 мм высота зоны, 10 мм шаг оптики
Излучатель / приёмник	S	Излучатель с настройкой чувствительности
	R	Излучатель
	SR	Комплект излучатель + приёмник
Излучатель / приёмник	0	Излучатель
	X	Излучатель с проверкой
	A	Приёмник НО (темно)
Излучатель / приёмник	C	Приёмник НО (светло)
	0	Излучатель
Кабельный выход	D	Приёмник NPN + PNP
	H	Кабельный выход с разъёмом M12
Дистанция	A	Кабельный выход
	B	Рабочая дистанция 0.3 ... 2 м (стандартная версия)
Версия		Стандартная версия
	6X	Модели с рабочей дистанцией 4 м.
	6A	Модели с рабочей дистанцией 6 м.
	79	Модели в алюминиевом корпусе и входом для воздушного охлаждения
	DA	Модели со стеклянным оптическим окном
	70	Модели с уменьшенной рабочей дистанцией 100...350 мм
	SY	Модели с импульсной синхронизацией
	9K	Модели с защитой IP69K
	AN	Модели ATEX 3 GD
	AT	Модели ATEX 2 GD

BX04
BX10

доступные модели

Среднее разрешение

зона (мм)	число лучей	дистанция (м)	разрешение (мм)	модель	выход	NPN + PNP Н0	NPN + PNP Н3		
90	4	0.3...2	$\varnothing 35^{(1)}$ $\varnothing 25^{(2)}$ $\varnothing 15^{(3)}$	излучатель	M12	BX04S/00-HB			
					кабель	BX04S/00-AB			
				излуч. + проверка	M12	BX04S/X0-HB			
					кабель	BX04S/X0-AB			
	приёмник		M12	BX04R/AD-HB					
			кабель	BX04R/AD-AB	-				
	10		0.3...2	$\varnothing 15^{(1)}$ $\varnothing 7.5^{(2)}$ $\varnothing 5^{(3)}$	излучатель	M12	BX10S/00-HB		
						кабель	BX10S/00-AB		
		излуч. + проверка			M12	BX10S/X0-HB			
					кабель	BX10S/X0-AB			
		приёмник	M12	BX10R/AD-HB	BX10R/CD-HB				
			кабель	BX10R/AD-AB	BX10R/CD-AB				
		0.3...4	0.3...6	0.3...6	$\varnothing 15^{(1)}$ $\varnothing 7.5^{(2)}$ $\varnothing 5^{(3)}$	излучатель	M12	BX10S/00-HB6X	
								приёмник	BX10R/AD-HB6X
	излучатель					BX10S/00-HB6A			
						приёмник		BX10R/AD-HB6A	-

КОМПЛЕКТ

зона (мм)	число лучей	дистанция (м)	разрешение (мм)	модель	выход	NPN + PNP Н0	
90	4	0.3...2	$\varnothing 35^{(1)}$ $\varnothing 25^{(2)}$ $\varnothing 15^{(3)}$	излучатель + приёмник	M12	BX04SR/0A-HB	
					кабель	BX04SR/0A-AB	
					M12	BX04SR/XA-HB	
					кабель	BX04SR/XA-AB	
	10		0.3...2		$\varnothing 15^{(1)}$ $\varnothing 7.5^{(2)}$ $\varnothing 5^{(3)}$	M12	BX10SR/0A-HB
						кабель	BX10SR/0A-AB
	0.3...4		0.3...6		0.3...6	M12	BX10SR/XA-HB
						кабель	BX10SR/XA-AB
	0.3...4	0.3...6	0.3...6	$\varnothing 15^{(1)}$ $\varnothing 7.5^{(2)}$ $\varnothing 5^{(3)}$	M12	BX10SR/0A-HB6X	
						BX10SR/0A-HB6A	

(1) Гарантированное разрешение по всей зоне обнаружения

(2) Гарантированное разрешение в центральной части зоны обнаружения с исключением темных зон


(3) См. п. (2), но с настройкой чувствительности

(4) Модели с выходом Н3 доступны по запросу

Темные зоны являются частями зоны обнаружения вблизи излучателя и приёмника, их амплитуда X пропорциональна расстоянию D между излучателем и приёмником.

BX04 => X = 0,17D

BX10 => X = 0,06D

	BX04	BX10
Номинальная дистанция срабатывания	 0.3...2 м (стандартная модель) 0.3...1,5 м (модель DA) 0.3...4 м (модель 6X) 0.3...6 м (модель 6A)	
Контролируемая высота	90 мм	
Число лучей	4	10
Расстояние между лучами	30 мм	10 мм
Минимальный размер объекта для обнаружения	Ø 35 мм ⁽¹⁾ Ø 25 мм ⁽²⁾ Ø 15 мм ⁽³⁾	Ø 15 мм ⁽¹⁾ Ø 7.5 мм ⁽²⁾ Ø 5 мм ⁽³⁾
Излучение	инфракрасный	
Гистерезис	≤ 10%	
Рабочее напряжение	10 ... 26 В пост. тока	
Пульсация	≤ 10%	
Ток холостого хода	50 мА (излучатель) 25 мА (приёмник)	
Ток нагрузки	≤ 100 мА	
Ток утечки	≤ 10 мкА	
Падение напряжения	≤ 2 В @ ток нагрузки = 100 мА NPN +	
Тип выхода	PNP НО или НЗ	
Время отклика (светлый/тёмный)	500 мс (800 мс модели 6X и 6A)	
Время отклика (тёмный/светлый)	5 мс (8 мс модели 6X и 6A)	
Задержка включения	≤ 85 мс	
Защита питания	Защита от переплюсовки и неустановившегося тока	
Защита выхода	Защита от короткого замыкания (автоматический сброс)	
Настройка чувствительности	потенциометр	
Диапазон рабочих температур	0 ... +50°C (без зависаний)	
Температурный дрейф	≤ 10%	
Интерференция с внешним светом	1000 лк (лампа накаливания) 1500 лк (солнечный свет)	
Класс защиты	IP67 (IP69K 9K версия)	
LED индикаторы	зелёный (излучатель) красный, жёлтый (приёмник)	
Материал корпуса	ПБТ (ПК 9K версия)	
Материал оптики	ПК	
Крутящий момент	25 Нм	
Вес	230 г с коннектором / 300 г с кабелем	

(1) Гарантированное разрешение по всей зоне обнаружения

(2) Гарантированное разрешение в центральной части зоны обнаружения

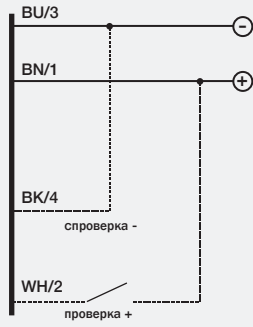
(3) См. п. (2), но с настройкой чувствительности

(4) Модели с НЗ выходом доступны по запросу. Темные зоны являются частями зоны обнаружения вблизи излучателя и приёмника, их амплитуда X пропорциональна расстоянию D между излучателем и приёмником.

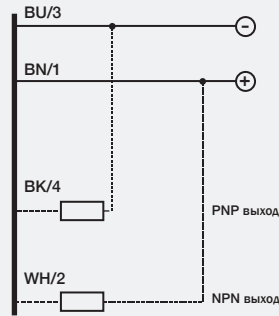
BX04 => X = 0,17D

BX10 => X = 0,06D

BX04 - BX10 излучатель



BX04 - BX10 приёмник

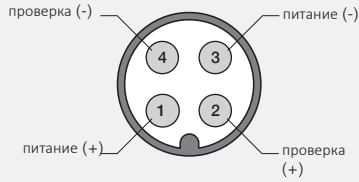


- BN** коричневый
- BU** синий
- BK** чёрный
- WH** белый

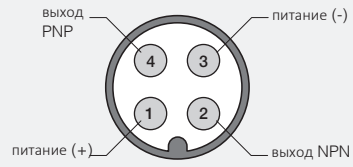
Среднее разрешение

разъём

BX04 - BX10 излучатель

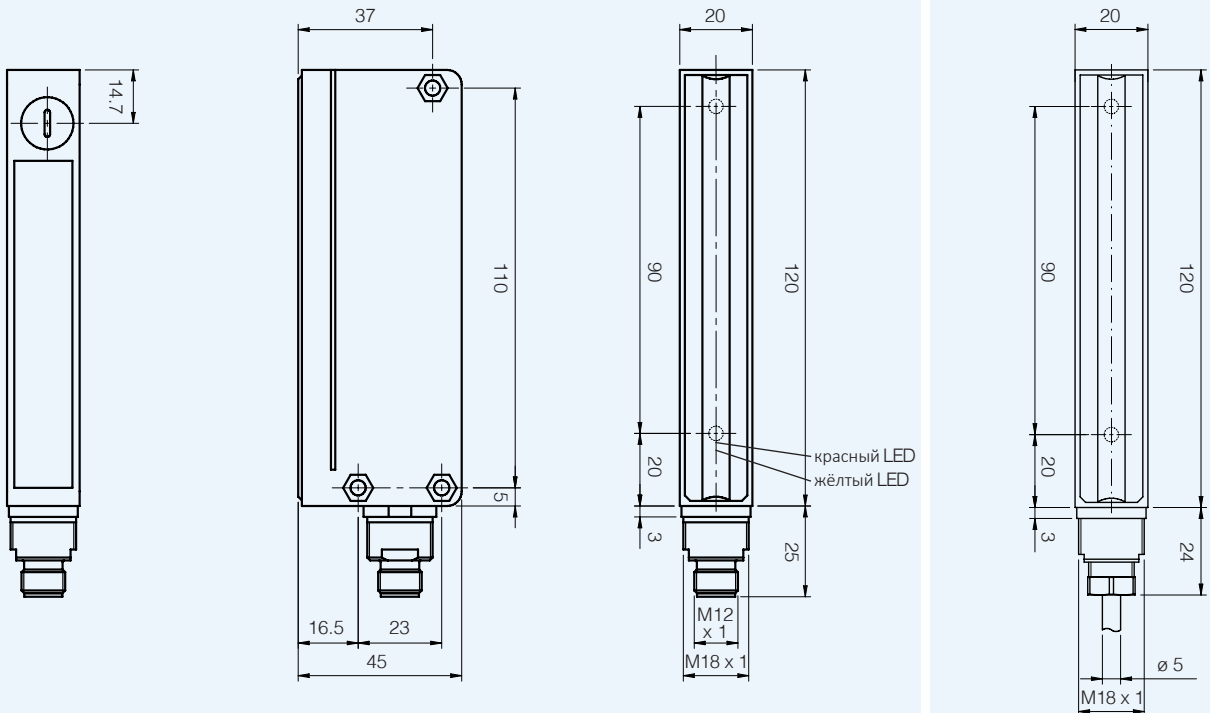


BX04 - BX10 приёмник



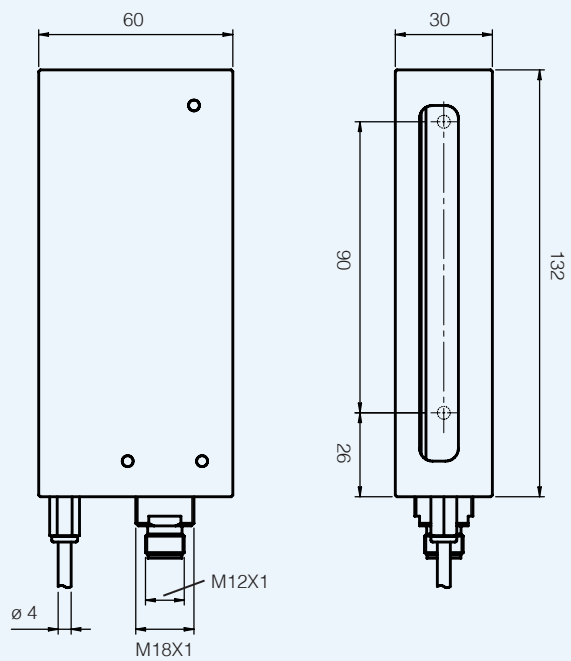
размеры (мм)

BX04*/_**, BX10*/**_****

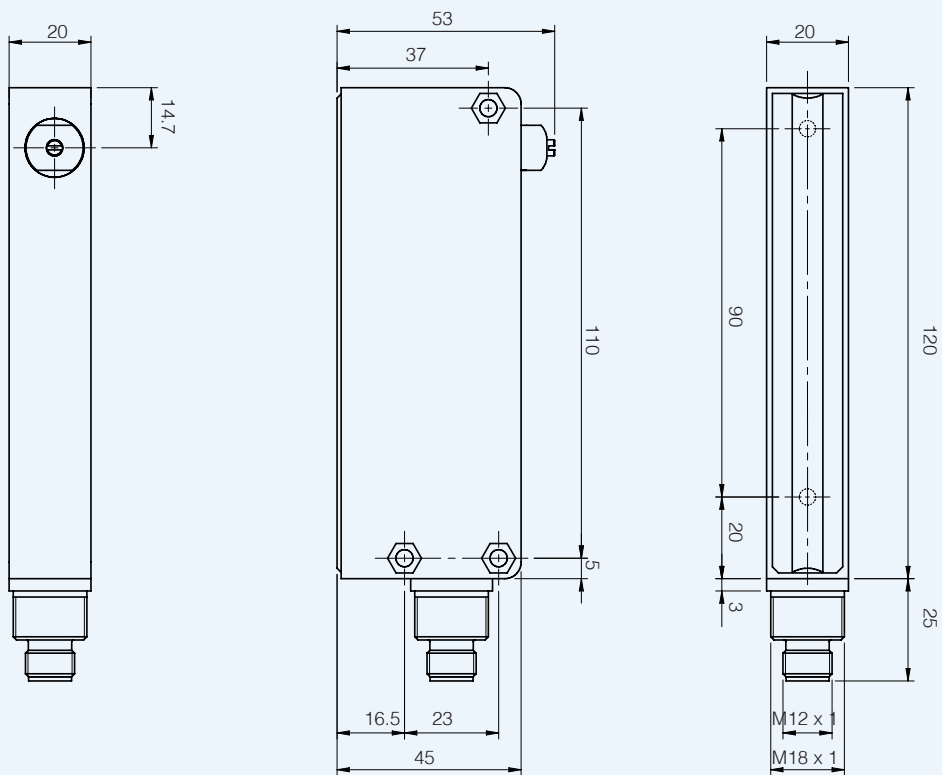


BX04
BX10

BX10*/**-**79



BX04*/**-**9K, BX10*/**-0H9K





BX04*/**_**AT, BX10*/**_**AT

