



Серия AM

Цилиндрические индуктивные датчики в корпусе M12



M12 Цилиндрические

Особенности

- Широкий выбор моделей: стандартные, в коротком корпусе, на большую дистанцию
- Выход: кабель, кабельный выход с разъёмами M12 и M8
- Модели с 2, 3 проводами
- Модели АTEX, кат. 3, доступны по запросу



содержание



- Применения
- Изображения
- Каталог / Инструкции



Код для заказа (*)

	AM	1	/	A	P	-	1	A
серия	AM	Индуктивный бесконтактный выключатель в корпусе M12						
корпус	1	Стандартный корпус						
	6	Короткий корпус						
состояние выхода	A	НО						
	C	НЗ						
логика выхода	N	NPN						
	O	Модели с 2 проводами						
	P	PNP						
дистанция	1	Заподлицо, стандартная дистанция, 2 мм						
	2	Не заподлицо, стандартная дистанция, 4 мм						
	3	Заподлицо, большая дистанция, 4 мм						
	4	Не заподлицо, большая дистанция, 8 мм						
подкл.	A	Аксиальный кабельный выход						
	C	Кабельный выход под прямым углом						
	F	Кабельный выход с разъёмом M8						
	H	Кабельный выход с разъёмом M12						

(*) Модели АTEX доступны. Для получения дополнительной информации свяжитесь с отделом продаж.

доступные модели

диаметр	установка	дистанция	Подключение	дистанция (мм)	NPN/НО	PNP/ПО	NPN/НЗ	PNP/ПЗ
M12	Заподлицо	Стандартная	кабель	2	AM1/AN-1A	AM1/AP-1A	AM1/CN-1A	AM1/CP-1A
			кабель 90°		AM1/AN-1C	AM1/AP-1C	AM1/CN-1C	AM1/CP-1C
			M8		AM1/AN-1F	AM1/AP-1F	AM1/CN-1F	AM1/CP-1F
			M12		AM1/AN-1H	AM1/AP-1H	AM1/CN-1H	AM1/CP-1H
	Не заподлицо	Стандартная	кабель	4	AM1/AN-2A	AM1/AP-2A	AM1/CN-2A	AM1/CP-2A
			кабель 90°		AM1/AN-2C	AM1/AP-2C	AM1/CN-2C	AM1/CP-2C
			M8		AM1/AN-2F	AM1/AP-2F	AM1/CN-2F	AM1/CP-2F
			M12		AM1/AN-2H	AM1/AP-2H	AM1/CN-2H	AM1/CP-2H
	Заподлицо	Большая дистанция	кабель	8	AM1/AN-3A	AM1/AP-3A	AM1/CN-3A	AM1/CP-3A
			M12		AM1/AN-3H	AM1/AP-3H	AM1/CN-3H	AM1/CP-3H
	Не заподлицо	Большая дистанция	кабель	8	AM1/AN-4A	AM1/AP-4A	AM1/CN-4A	AM1/CP-4A
			M12		AM1/AN-4H	AM1/AP-4H	AM1/CN-4H	AM1/CP-4H

доступные модели

короткий корпус

диаметр	установка	дистанция	подключение	дистанция (мм)	NPN/НО	PNP/ПО	NPN/НЗ	PNP/ПЗ
M12	Заподлицо	Стандартная	Кабель	2	AM6/AN-1A	AM6/AP-1A	AM6/CN-1A	AM6/CP-1A
			кабель 90°		AM6/AN-1C	AM6/AP-1C	AM6/CN-1C	AM6/CP-1C
			M12		AM6/AN-1H	AM6/AP-1H	AM6/CN-1H	AM6/CP-1H
			Кабель		AM6/AN-2A	AM6/AP-2A	AM6/CN-2A	AM6/CP-2A
	Не заподлицо	Стандартная	кабель 90°	4	AM6/AN-2C	AM6/AP-2C	AM6/CN-2C	AM6/CP-2C
			M12		AM6/AN-2H	AM6/AP-2H	AM6/CN-2H	AM6/CP-2H
			Кабель		AM6/AN-3A	AM6/AP-3A	AM6/CN-3A	AM6/CP-3A
			M12		AM6/AN-3H	AM6/AP-3H	AM6/CN-3H	AM6/CP-3H
	Заподлицо	Большая дистанция	кабель	8	AM6/AN-4A	AM6/AP-4A	AM6/CN-4A	AM6/CP-4A
			M12		AM6/AN-4H	AM6/AP-4H	AM6/CN-4H	AM6/CP-4H

Доступные модели

Модели с 2 проводами

диаметр	установка	дистанция	подключение	дистанция (мм)	НО - NPN/PNP
M12	Заподлицо	Стандартная	кабель	2	AM1/A0-1A
			M12		AM1/A0-1H
	Не заподлицо	Стандартная	кабель	4	AM1/A0-2A
			M12		AM1/A0-2H
	Заподлицо	Большая дистанция	кабель	8	AM1/A0-3A
			M12		AM1/A0-3H
	Не заподлицо	Большая дистанция	кабель	8	AM1/A0-4A
			M12		AM1/A0-4H



	AM*/**-1*	AM*/**-2*	AM*/**-3*	AM*/**-4*
Номинальная дистанция срабатывания	2 мм	4 мм	4 мм	8 мм
Рабочая дистанция	0...1.6 мм	0...3.2 мм	0...3.2 мм	0...6.4 мм
Гистерезис	1...20%			
Эталонная цель	12x12 мм FE 360			24x24 мм FE 360
Повторяемость	5% UB 20-30 В Ta = 23°C ± 5°C			
Рабочее напряжение	10...30 В пост. тока			
Макс. пульсация	≤ 10%			
Тип выхода	NPN или PNP - НО или НЗ (модели с 3 проводами), NPN/PNP - НО (модели с 2 проводами)			
Выходное напряжение	≤ 200 мА (3...100 мА для моделей с 2 проводами)			
Падение выходного напряжения	≤ 1.8 В @ 200 мА (2.8 В @ 100 мА для моделей с 2 проводами)			
Ток холостого хода	10 мА			
Ток утечки	10 мкА (0.8 мА для версий с 2 проводами)			
Частота переключений	2 кГц (1.5 кГц для 2 проводов)		2 кГц (750 Гц для 2 проводов)	
Задержка включения	50 мс			
Диапазон температур	-25...+70 °С			
Температурный дрейф	10%			
Защита от короткого замыкания				
Защита от переплюсовки				
Защита от индукции				
Удары и вибрация	IEC/EN60947-5-2			
Вес	30 г с коннектором (20 г в коротком корпусе) 70 г с кабелем (60 г в коротком корпусе)			
Светодиоды	жёлтый LED-индикатор состояния выхода			
Класс защиты	IP67 ⁽¹⁾ (EN60529)			
ЭМС	Директива IEC 60947-5-2			
Материал корпуса	Никелированная латунь			
Материал головки датчика	ПБТ			
Подключение	кабель 2 м ПВХ - разъём М8 или М12			
Крутящий момент	10 Нм			

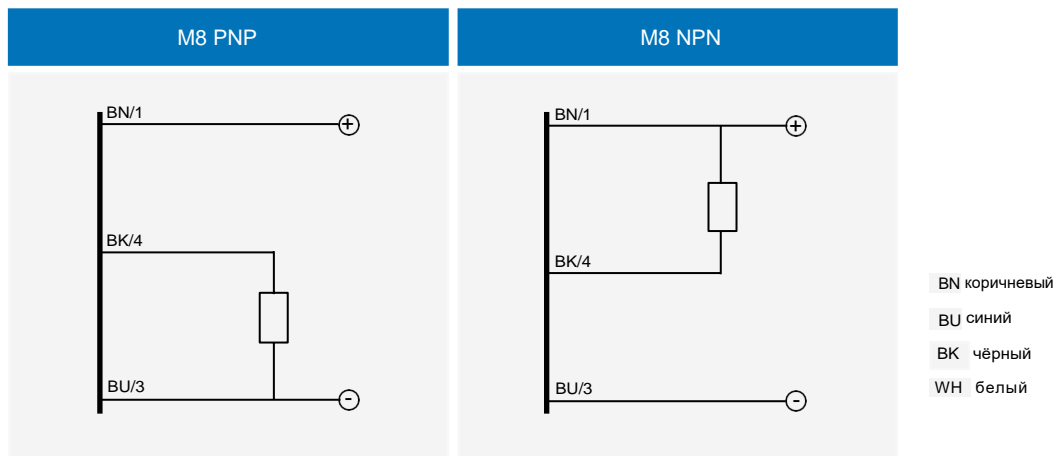
⁽¹⁾ Защита гарантирована только при корректной установке кабеля.

поправочные коэффициенты

код	сталь FE 360	медь	алюминий	латунь	Нержавеющая сталь
AM*/**-1*	1	0.22	0.31	0.41	0.77
AM*/**-2*		0.41	0.47	0.56	1.15
AM*/**-3*		0.33	0.4	0.5	1.05
AM*/**-4*		0.41	0.46	0.52	0.71
AM*/0-1*		0.3	0.35	0.5	0.8
AM*/0-2*		0.52	0.57	0.62	0.87
AM*/A0-3*		0.42	0.47	0.55	0.8

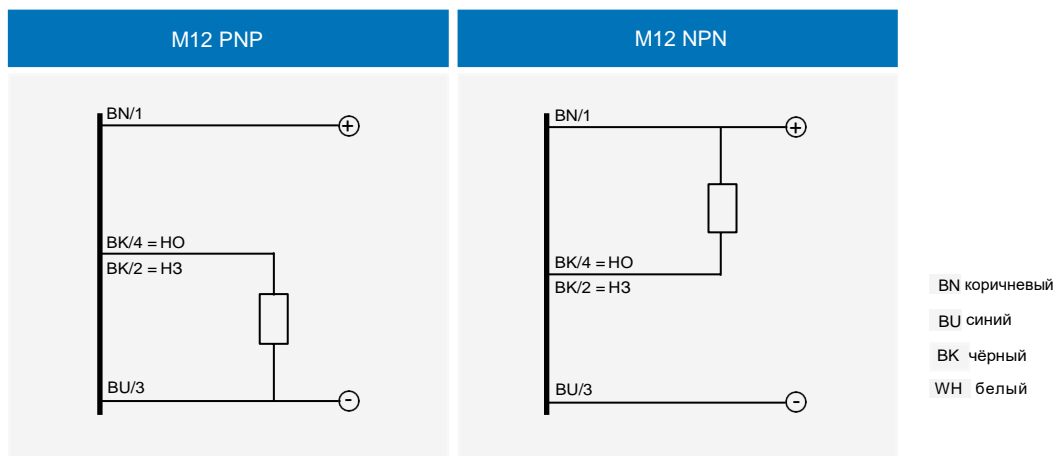
схемы электрических соединений

модели с 3 проводами



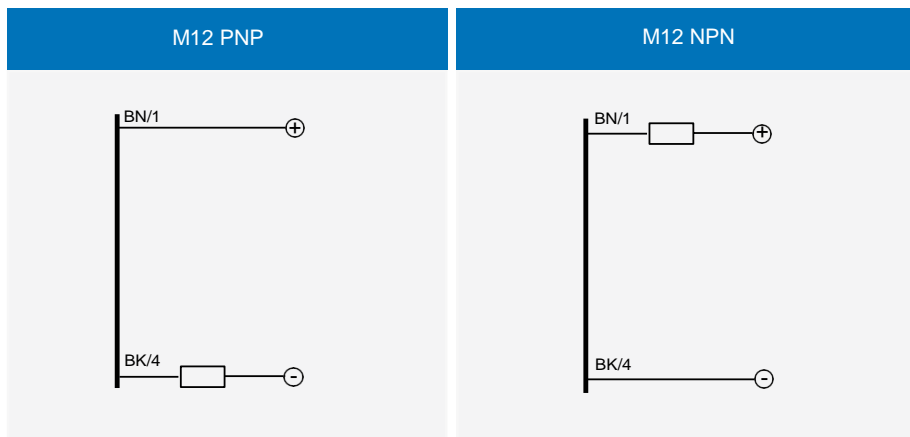
схемы электрических соединений

модели с 3 проводами



схемы электрических соединений

Модели с 2 проводами



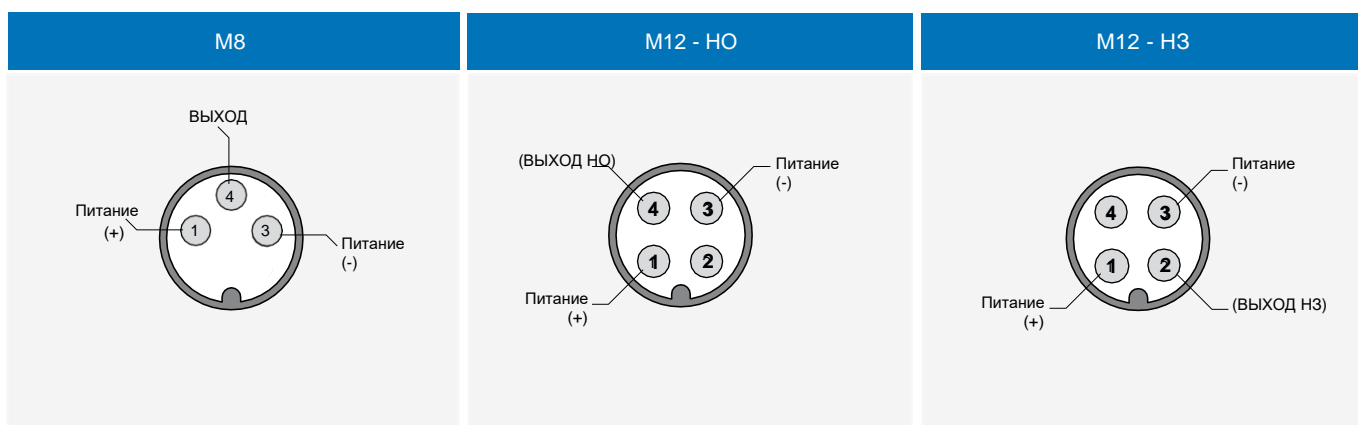
BN коричневый
 BU синий
 BK чёрный
 WH белый



М12 цилиндрические

разъём

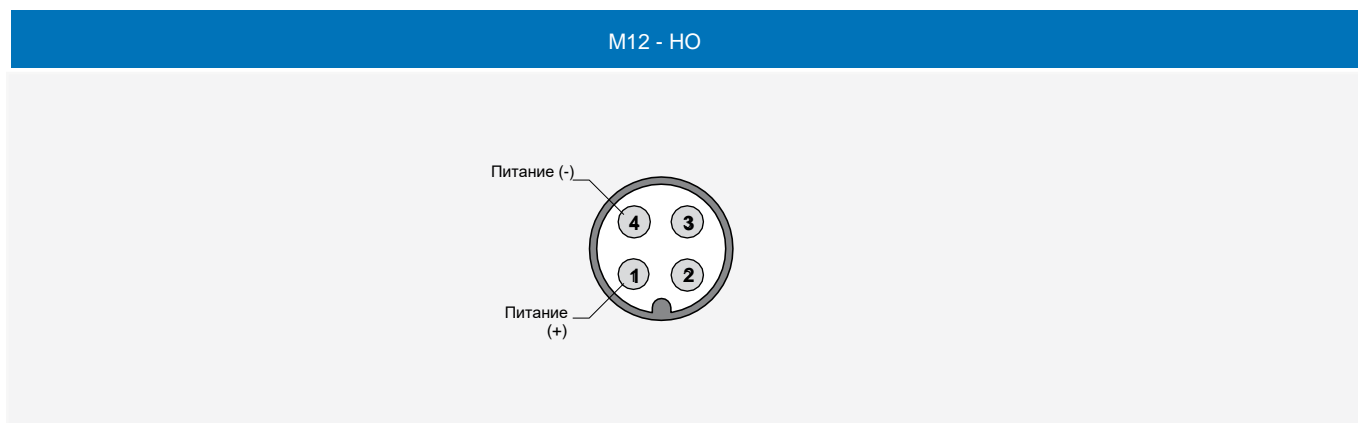
Модели с 2 проводами



Коннекторы серии CD

разъём

Модели с 2 проводами

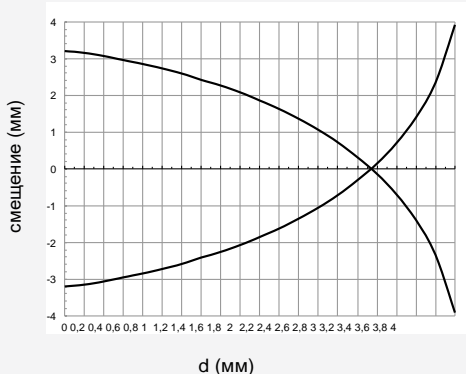


Коннекторы серии CD

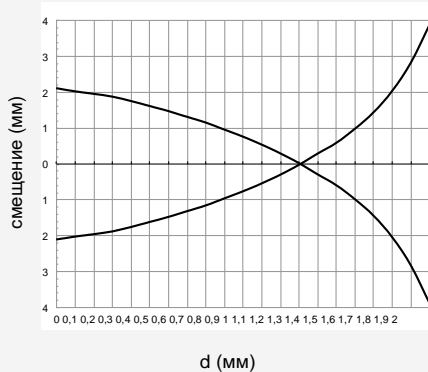
AM

диаграммы Боде

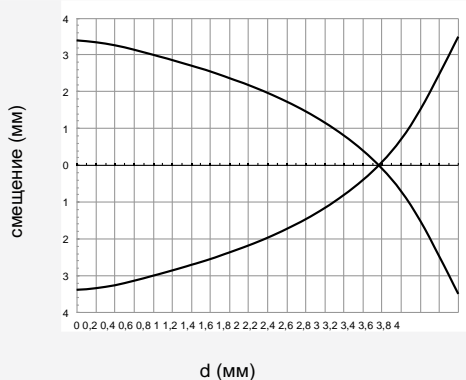
AM*/**-2* параллельное смещение



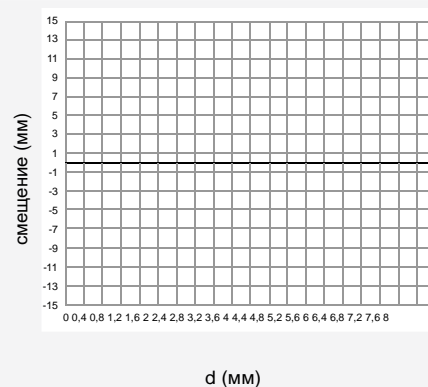
AM6/**-1* параллельное смещение



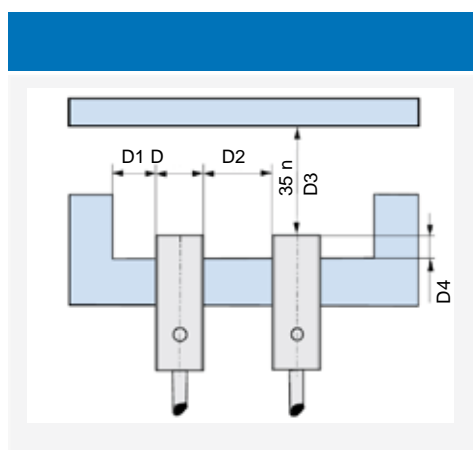
AM*/**-3* параллельное смещение



AM*/**-4* параллельное смещение



установка

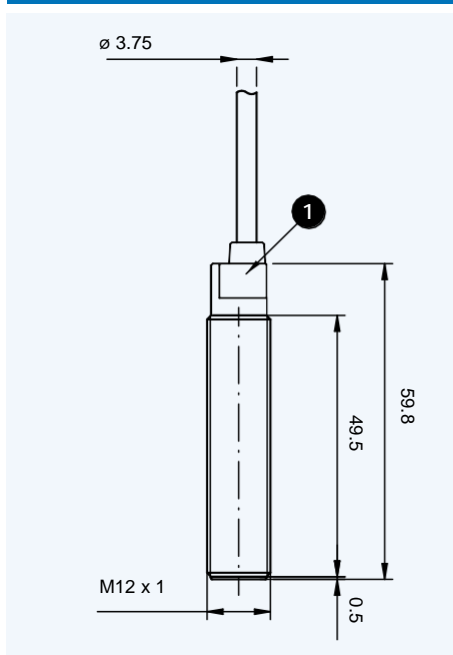


код	D4	D1	D2	D3
AM*/**-1*	≥ 0 мм	≥ 6 мм	≥ 12 мм	≥ 6 мм
AM*/**-2*	≥ 1.2 мм	≥ 12 мм	≥ 24 мм	≥ 12 мм
AM*/**-3*	≥ 12 мм ⁽¹⁾	> 7 мм	≥ 12 мм	≥ 12 мм
AM*/**-4*	≥ 8 мм	≥ 12 мм	> 27 мм	≥ 24 мм
AM*/0-1*	≥ 2.4 мм	≥ 6 мм	≥ 12 мм	≥ 6 мм
AM*/0-2*	≥ 8 мм	≥ 12 мм	≥ 24 мм	≥ 12 мм
AM*/0-3*	≥ 2.4 мм	≥ 6 мм	≥ 12 мм	≥ 12 мм
AM*/0-4*	≥ 16 мм	≥ 12 мм	≥ 24 мм	≥ 24 мм

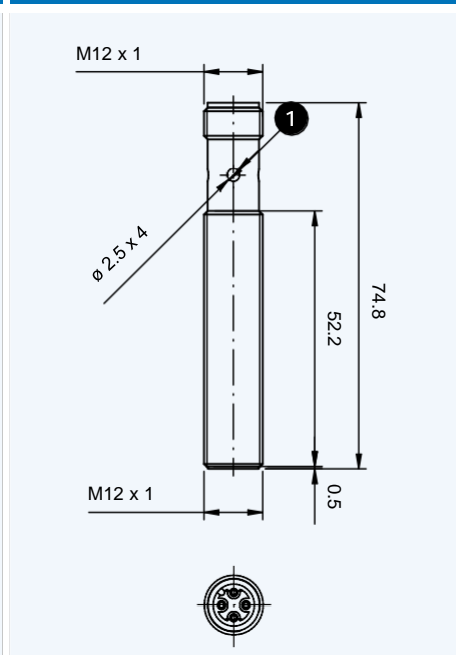
⁽¹⁾ ≥ 2 мм для немагнитных материалов



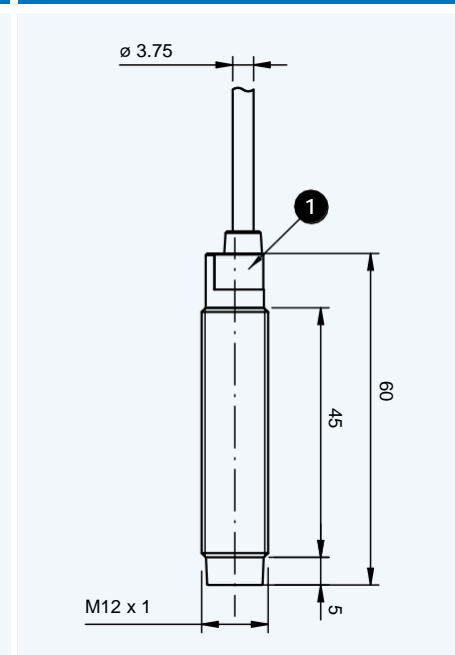
AM1/*0-1A



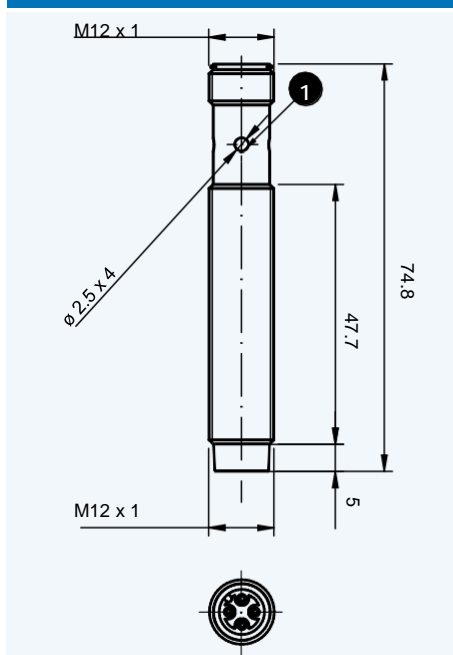
AM1/*0-1H



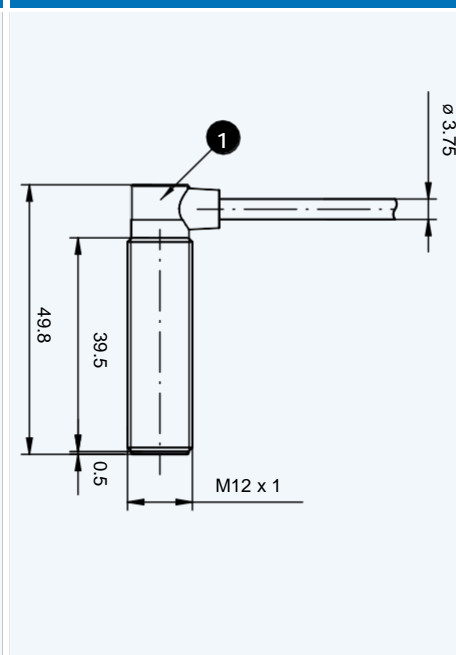
AM1/*0-2A



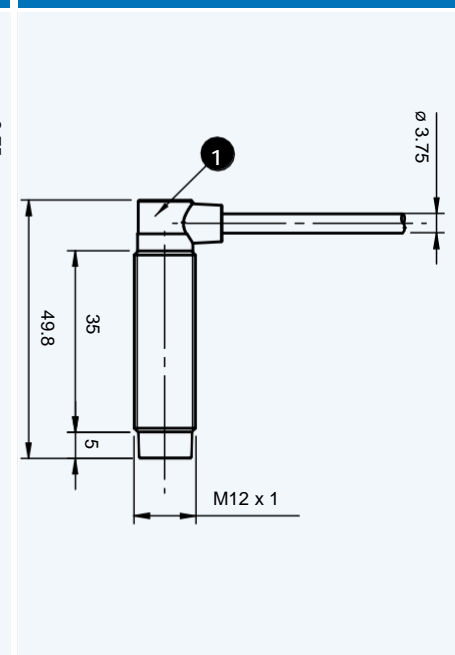
AM1/*0-2H



AM1/*0-1C

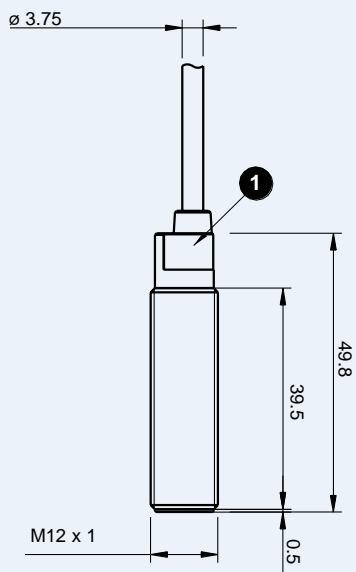


AM1/*0-2C

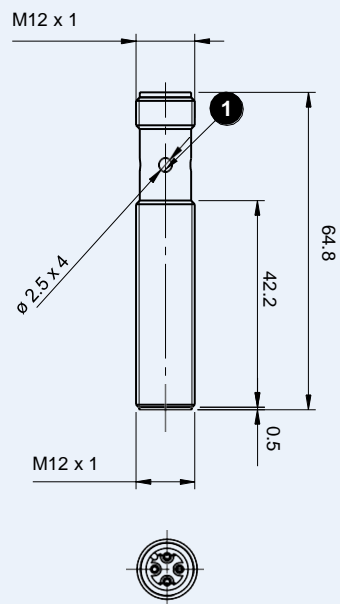


1 LED

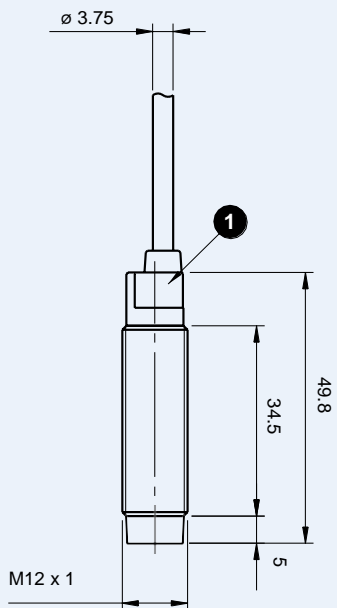
AM1/**-1A
AM1/**-3A



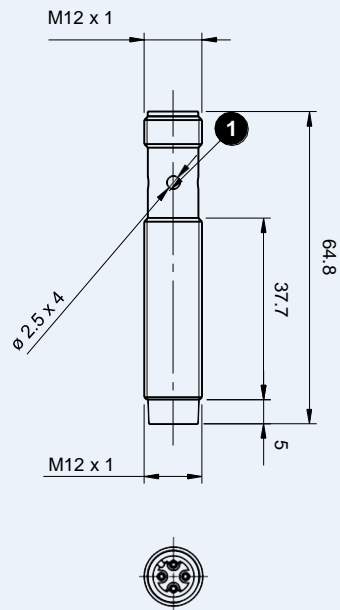
AM1/**-1H
AM1/**-3H



AM1/**-2A
AM1/**-4A



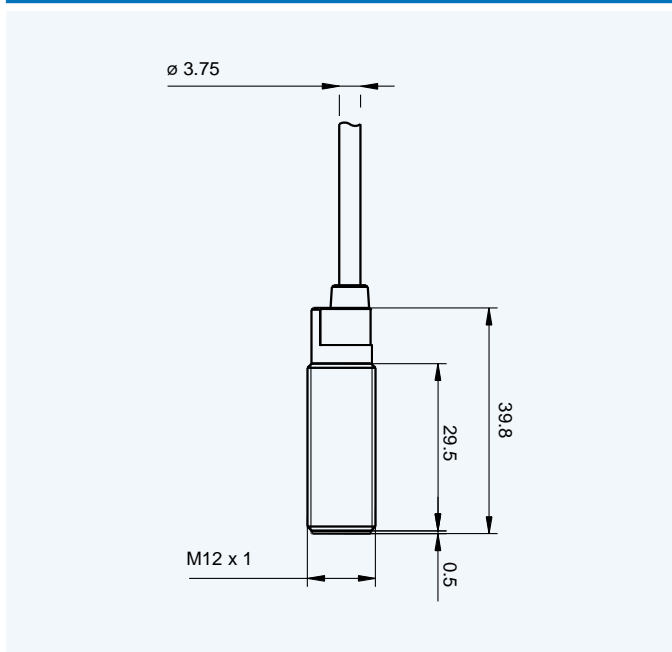
AM1/**-2H
AM1/**-4H



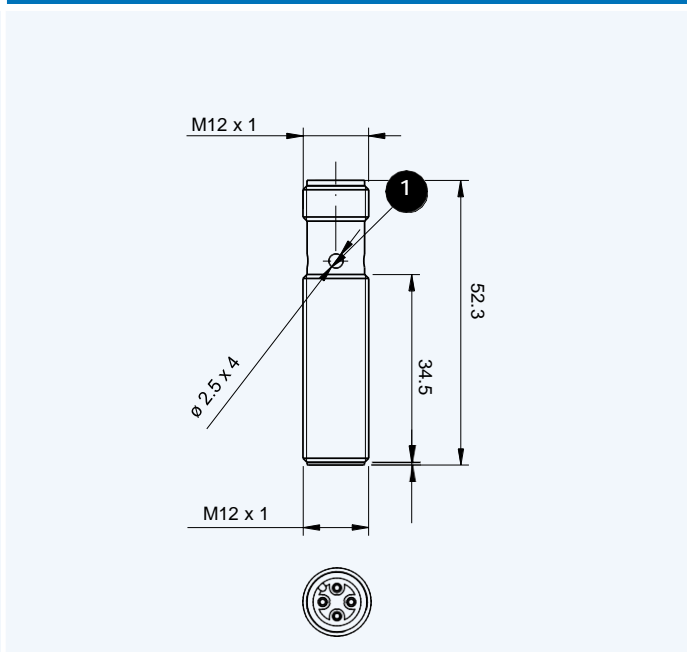
1 LED



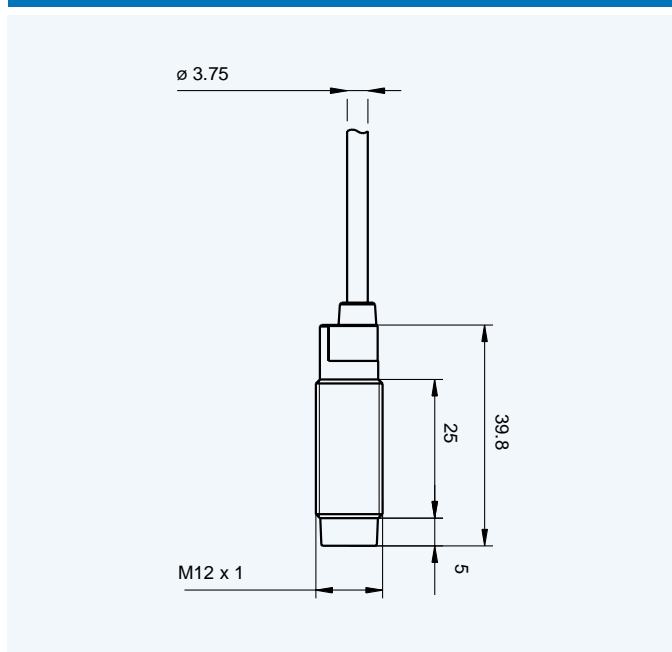
AM6/**-1A
AM6/**-3A



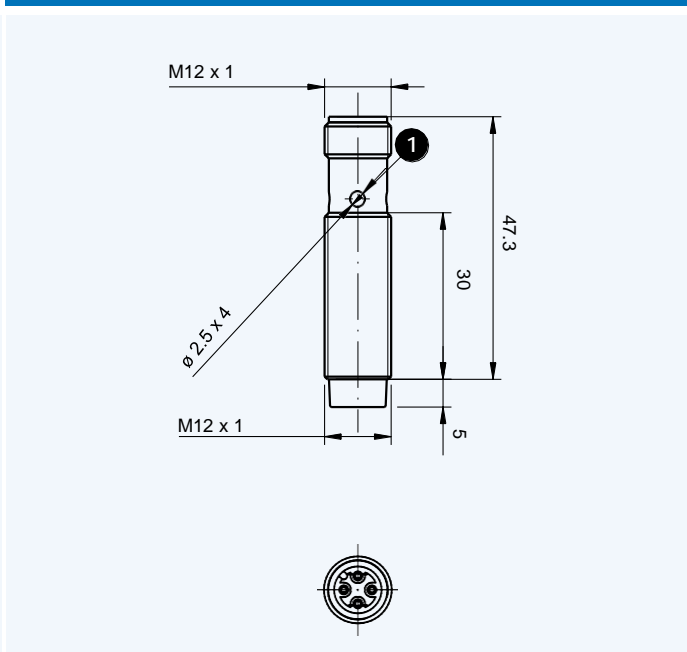
AM6/**-1H
AM6/**-3H



AM6/**-2A
AM6/**-4A



AM6/**-2H
AM6/**-4H



1 LED

