



Серия VT

Цилиндрические датчики в корпусе M30 с переменным током



Цилиндрические M30 с переменным током

Особенности

- Выход: кабель и разъем M12
- Модели с 2 проводами
- Класс защиты IP 67
- Несколько уровней напряжения 20 ...253 В перем. тока



содержание



- Применения
- Изображения
- Каталог / Инструкции





Код для заказа

	VT	2	/	A	0	-	1	B
серия	VT	Индуктивный бесконтактный выключатель в корпусе M30 с переменным током						
корпус	2	Стандартный корпус						
состояние выхода	A	НО						
	C	НЗ						
модель	0	Модель с 2 проводами						
дистанция	1	Стандартная дистанция, заподлицо, 10 мм						
	2	Стандартная дистанция, не заподлицо, 15 мм						
подкл.	B	Выход с кабелем-пигтейл						
	H	Разъем M12						

доступные модели

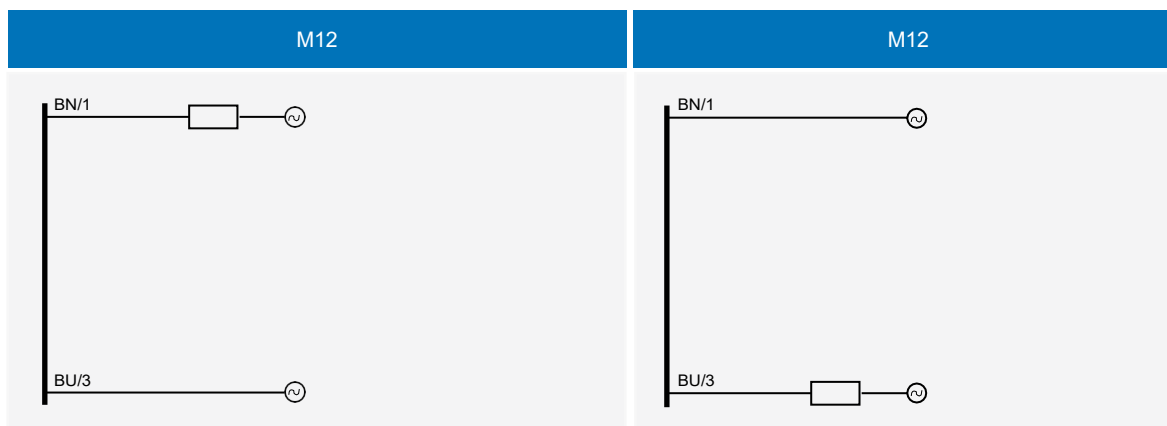
диаметр	установка	дистанция	подключение	дистанция (мм)	НО	НЗ
M12	заподлицо	стандартная	кабель-пигтейл	10	VT2/A0-1B	VT2/C0-1B
			M12		VT2/A0-1H	VT2/C0-1H
	не заподлицо		кабель-пигтейл	15	VT2/A0-2B	VT2/C0-2B
			M12		VT2/A0-2H	VT2/C0-2H

	VT2/**-1*	VT2/**-2*
		
Номинальная дистанция срабатывания	10 мм	15 мм
Рабочая дистанция	0 ... 8.1 мм	0 ... 12.1 мм
Гистерезис	1 ... 20%	
Эталонная цель	12x12 мм FE360	
Повторяемость	5%	
Рабочее напряжение	20 ... 253 В перем. тока – 50/60 Гц	
Пусковой ток	7А (Tоп = 10 мс)	
Выходное напряжение	5 ... 300 мА RMS	
Тип выхода	TRIAC – HO или H3	
Ток утечки	1 мА RMS макс.	
Частота переключения	25 Гц	
Задержка включения	200 мс	
Рабочая температура	-25° ... +70°C	
Температурный дрейф	10% Sr	
Защита от короткого замыкания	-	
Светодиоды	жёлтый (выход под напряжением)	
Класс защиты	IP 67 ⁽¹⁾	
ЭМС	в соответствии с директивой IEC 60947-5-2	
Удары и вибрация	IEC 60947-5-2	
Материал корпуса	никелированная латунь	
Материал головки датчика	ПБТ	
Подключение	кабель или разъём M12	
Вес	30 г с коннектором M12 100 г с кабелем	
Крутящий момент	50 Нм	

⁽¹⁾ Гарантия защиты только при корректно установленном кабеле.

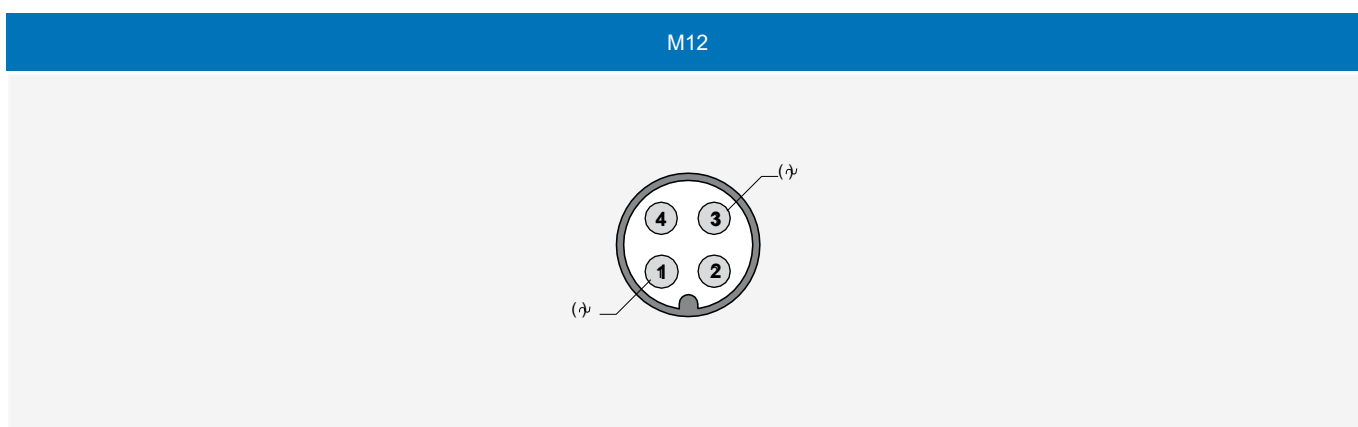
поправочные коэффициенты

код	сталь FE 360	медь	алюминий	латунь	нержавеющая сталь
VT2/**-1*	1	0,40	0,50	0,55	0,75
VT2/**-2*		0,45		0,60	0,80

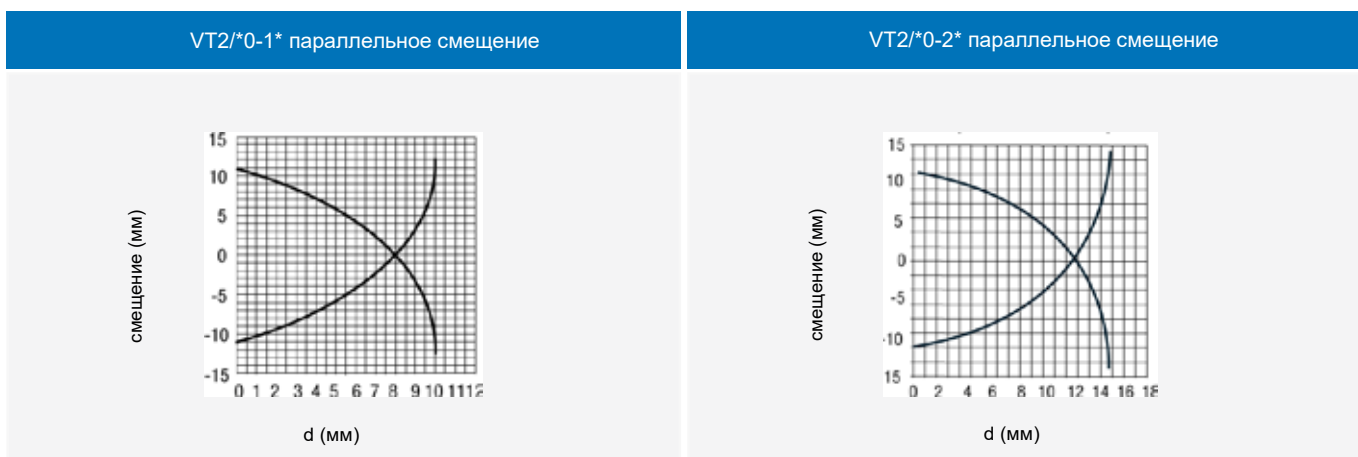


- BN коричневый
- BU синий
- BK чёрный
- WH белый

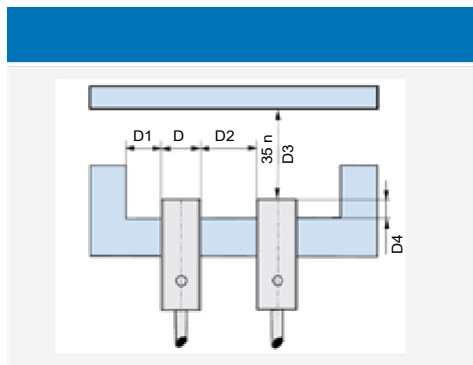
разъём



диаграммы Боде

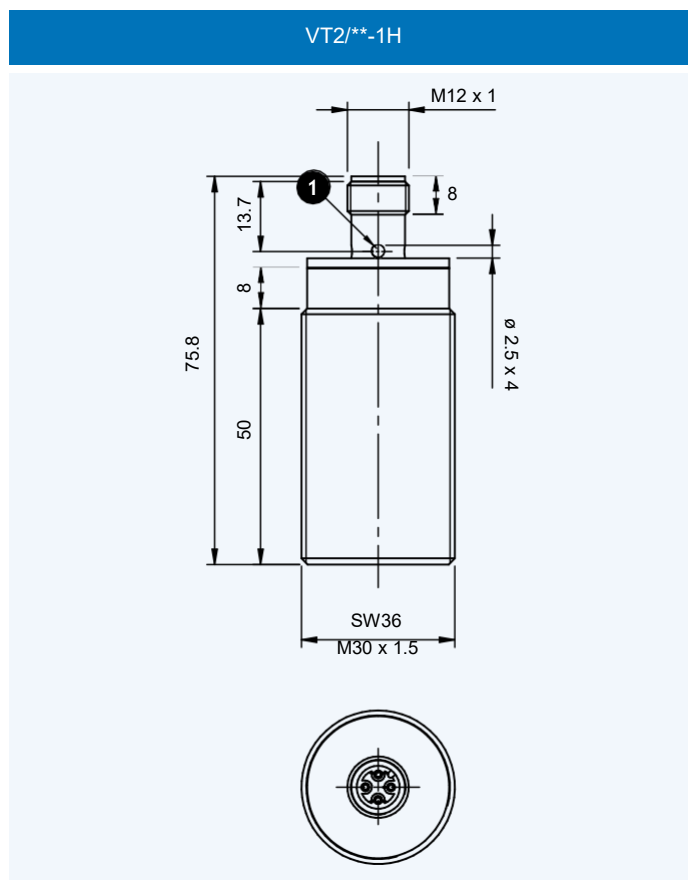
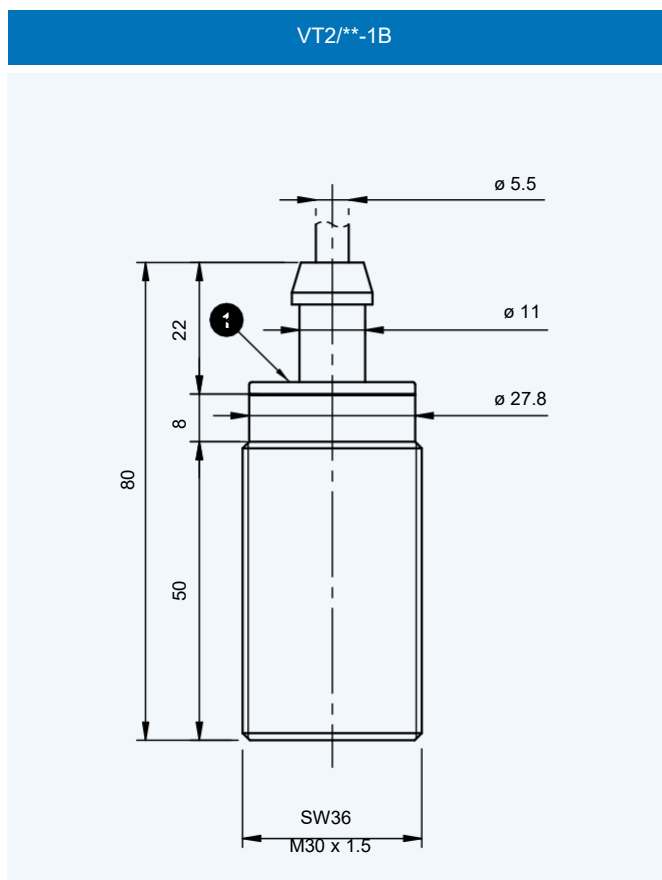


установка



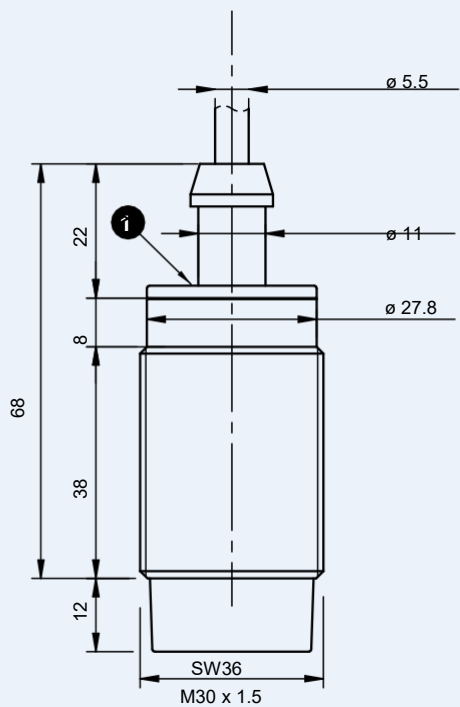
код	D4	D1	D2	D3
VT2/**-1*	≥ 1.2 мм	≥ 2 мм	≥ 12 мм	≥ 6 мм
VT2/**-2*	≥ 5 мм	≥ 4 мм	≥ 24 мм	≥ 12 мм

размеры

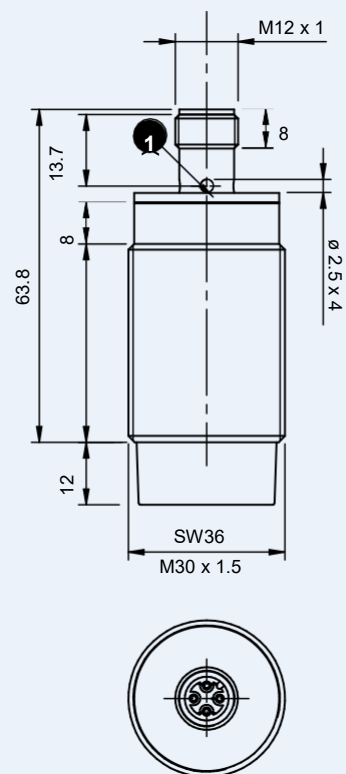


1 LED

VT2/**-2B



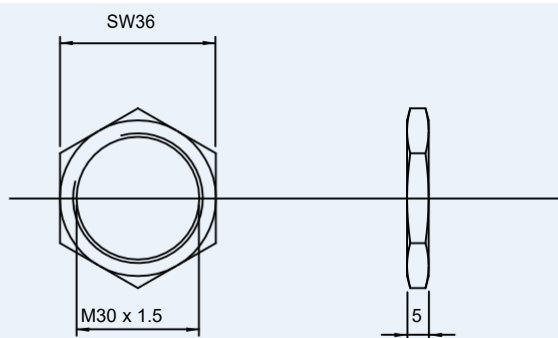
VT2/**-2H



1 LED

размеры (мм)

аксессуары в комплекте ко всем моделям из металла



металлическая
гайка (2 х)



Цилиндрические M30 с переменным током